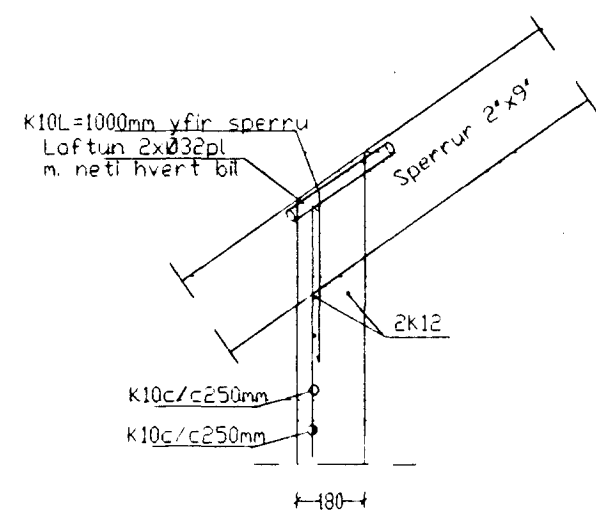


Snið þ1 1:10



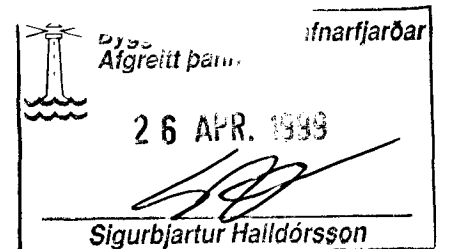
Snið þ2 1:20

Skýringar

Burðarvirki timbur a.m.k. K18 skv. íS DS 413.
Heiklæða skal þak með 1'x6" og negla með 3x3" galv. í hverja sperru.
Bárujárn skal negla með 43/75 kamösaum. Negla skal í hverja báru við þakbrún en annars skal negla í aðra hverja báru. Naglaraðir skulu vera með 600mm millibili.

Hlõra skal neglingu við þakbrún þannig að hún lendi í stithvoru borðinu.
Allar sperrur eru 2'x9" c/c 600mm en sperrur á stöfnum 2'x4"
Úveggir bentir með #K10c/c250mm í ytrið.
Útfæra skal loftun í þakið/þakkant ósamt snjóglöðru í þakkant skv. teikningu arkitekts og í samráði við arkitekt.
Þar sem sperra leggst að steypu (eða vegglegja) skal setja tjörupappa á milli.

Steypa S250, Stál KS50 en lykkjur og vinklar KS50S.
Steypuhula á jörnum 3.5cm en 2.5cm í plötu innanhúss.
Kringum öll op skal setja 2K12 sem nái a.m.k. 600mm útfyrir brún ops, nema annað sé tekið fram. Sama gildir um veggenda.



Ragnar G. Gunnarsson
Ragnar G. Gunnarsson

Breytingar			Kjöahraun 10 Hafnarfirði	
Nr.	Dags.	Nafn	Tækniþjónusta Ragnars G. Gunnarssonar ehf.	
			Smíðjuvegi 11 s: 544 5350 fax: 544 5351 Mkv. 1:50/20/10	
			ÞAKVIRKI	Nr. 3B
				Dogs. 15.4. 99
				kt.:110947-2839