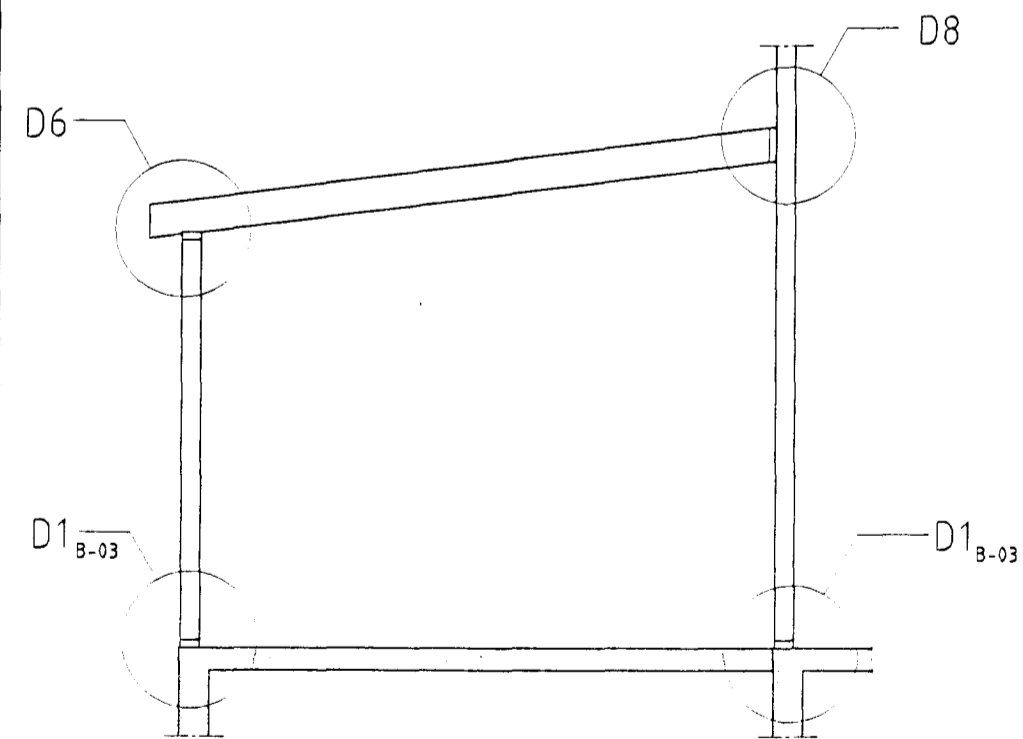


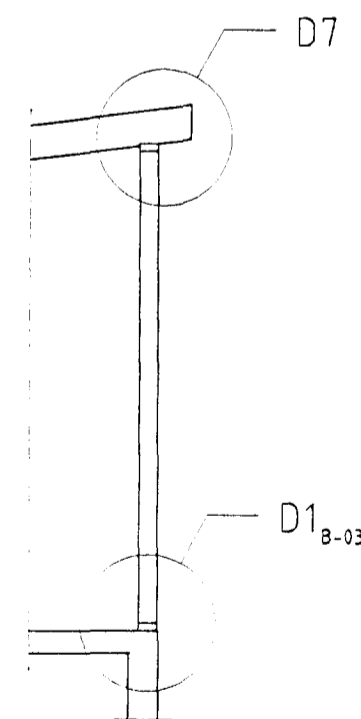
VARÐANDI STAÐSETNINGAR Á STÁLSÚLUM,
SJÁ SÉRTEIKNINGU AÐALHÖNNUDAR S-03.



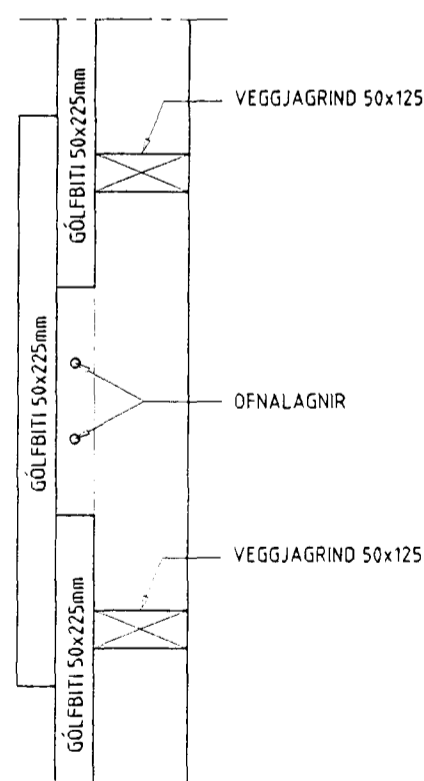
GRUNNMYND MILLIGÓLFIS



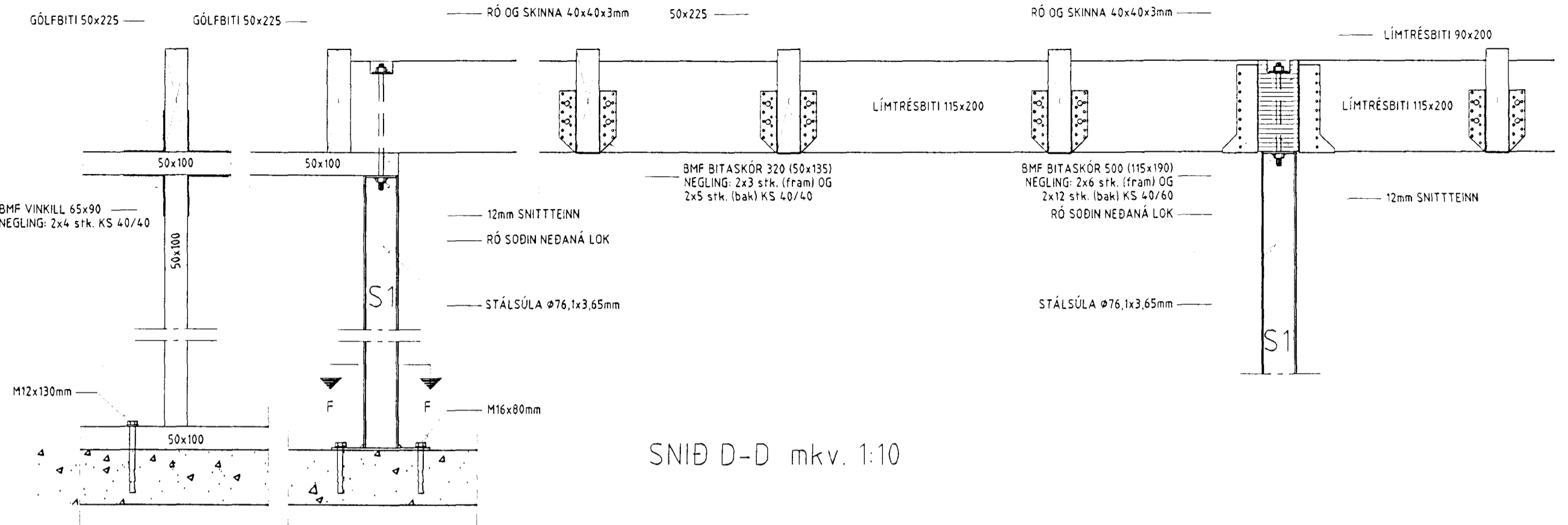
SNID C-C_{B-06} mkv. 1:50



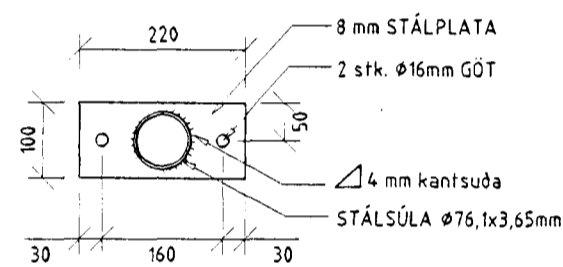
SNID B-B_{B-06} mkv. 1:50



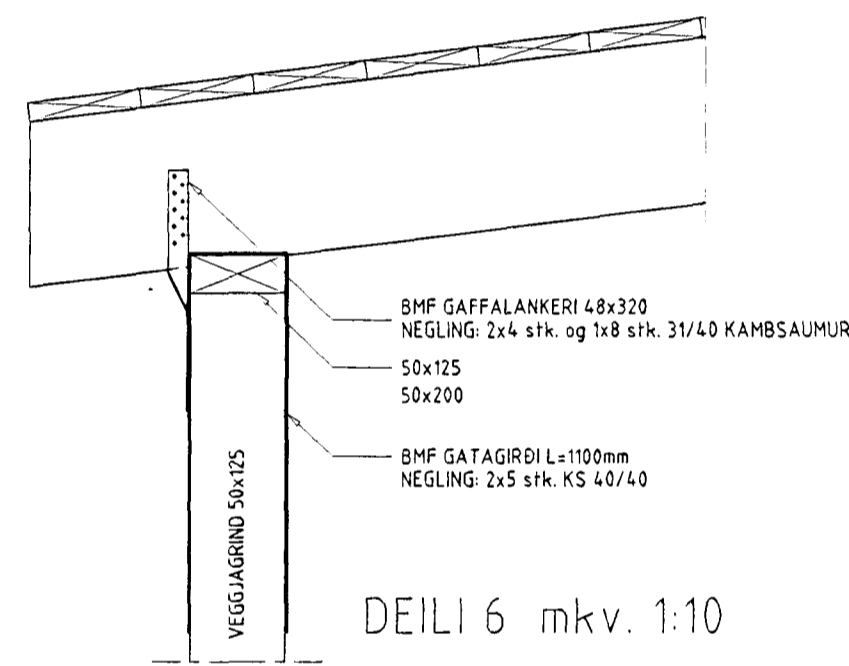
DEILI 9 mkv. 1:10



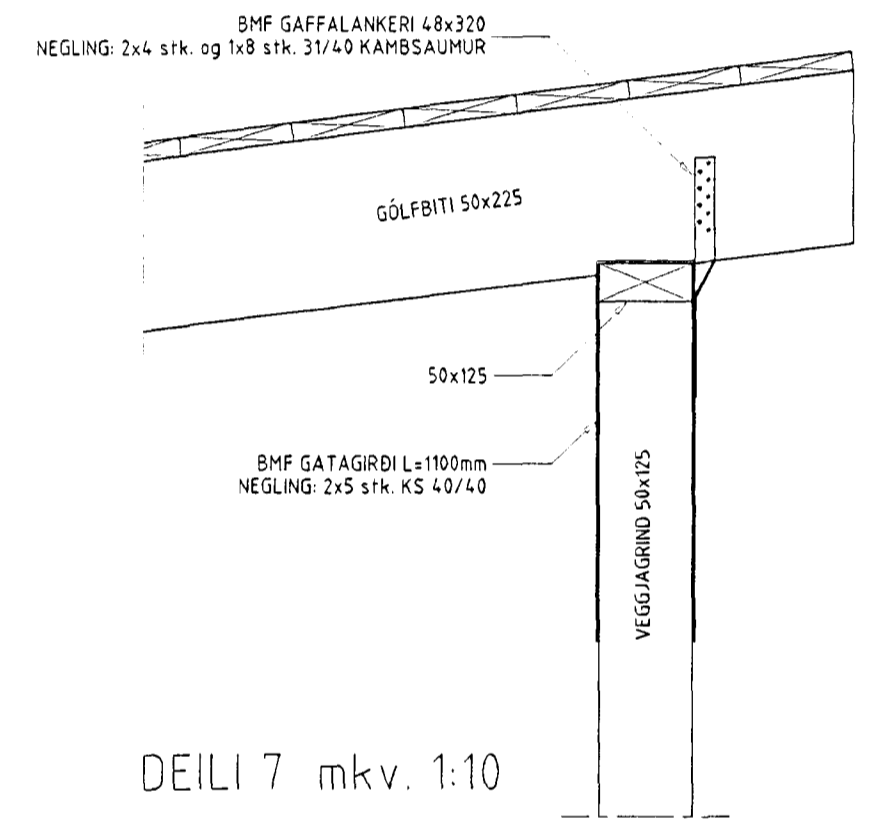
SNID E-E mkv. 1:10



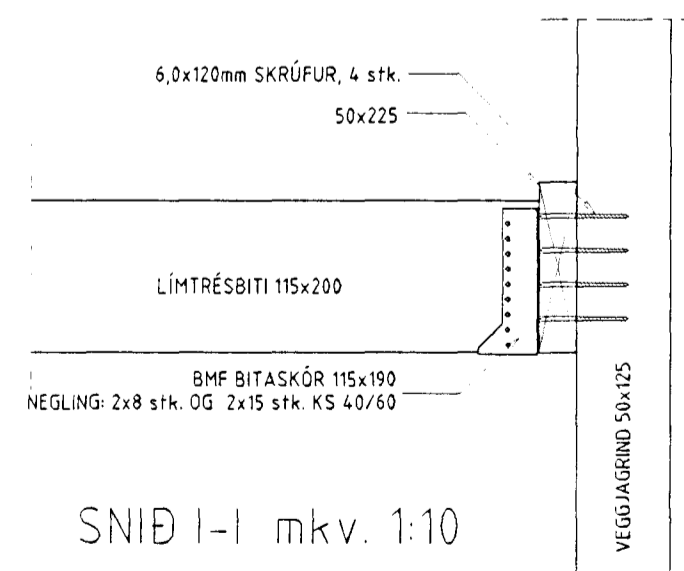
SNID F-F mkv. 1:10



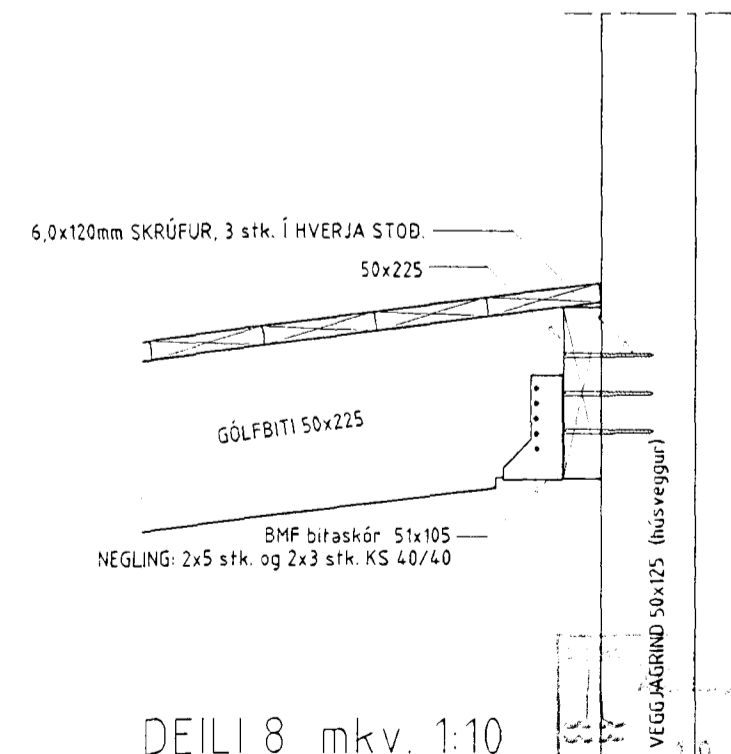
DEILI 6 mkv. 1:10



DEILI 7 mkv. 1:10



SNID I-I mkv. 1:10



DEILI 8 mkv. 1:10

Teikn. nr. Hannad BS		Tilvísun á teikningu Teiknad BS		Br. Dags. Eðli breytingar Samþ		- Arnar J. Magnússon, lagmr og lofráning. - Ríkharður Oddsson, aðaluppdráttir og skipulag. - Sigurður Hafsteinsson, burðarvirkni og lagmr.		VEKTOR - hönnun og ráðgjöf - Nýbýlavegi 6, 200 Kópavogi.		Sigurður Hafsteinsson byggingateknifræðingur Kb. 030859-7749 Sími: 554-6650 Fax: 554-6669.		KJÓAHRAUN 11, HAFNARFIRÐI GRUNNMYND MILLIGÓLFIS SNID OG SÉRMYNDIR	
Dagsetning sept. 1998		Verk nr. A-98-08-01		Teikn. nr. B-04		Mælikvæði 1:50/1:10							