

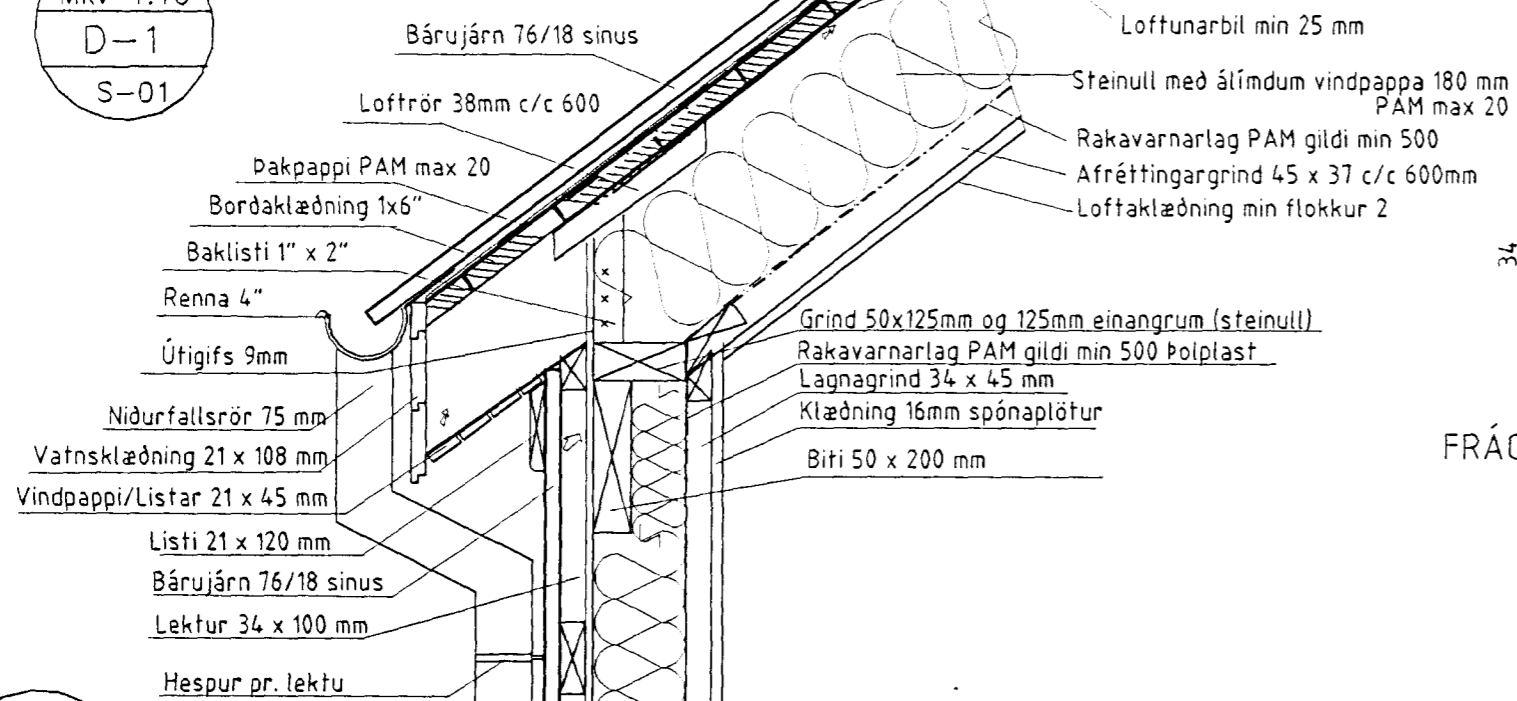
Bárujárn 76/18 sinus  
 Pakpappi PAM max 20  
 Bordaklæðning 1" x 6"

Mkv 1:10  
 D-3  
 S-01

FRÁGANGUR MÆNIS

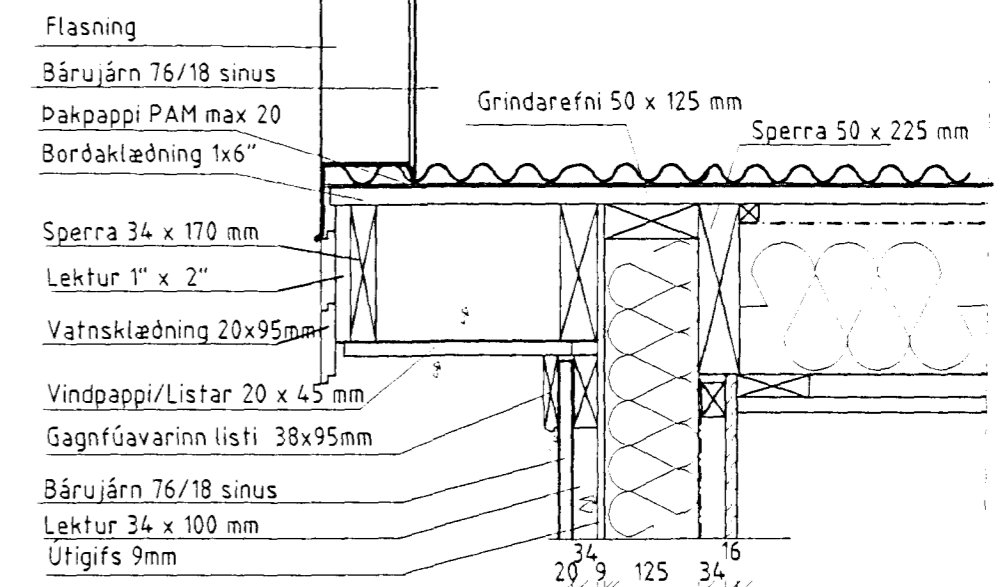
FRÁGANGUR ÞAKKANTS Á HLIÐUM

Mkv 1:10  
 D-1  
 S-01



FRÁGANGUR VIÐ SKAMMBITA

Mkv 1:10  
 D-4  
 S-01

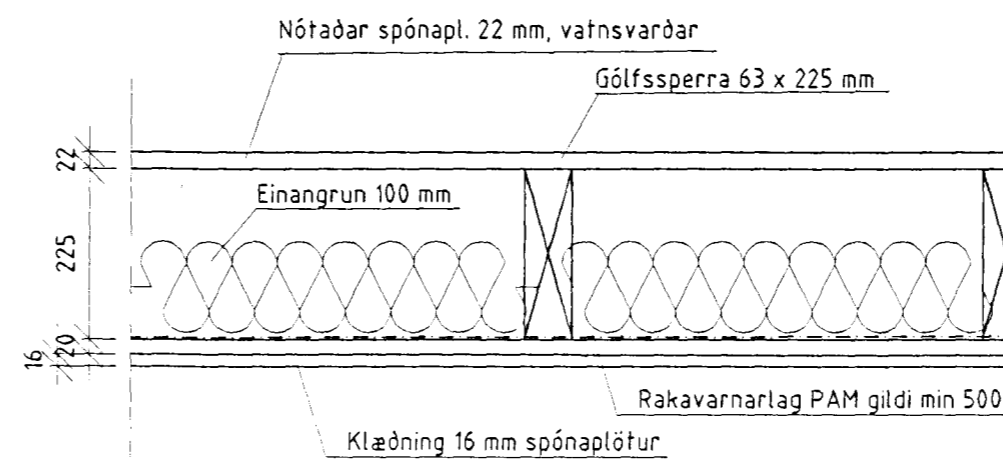
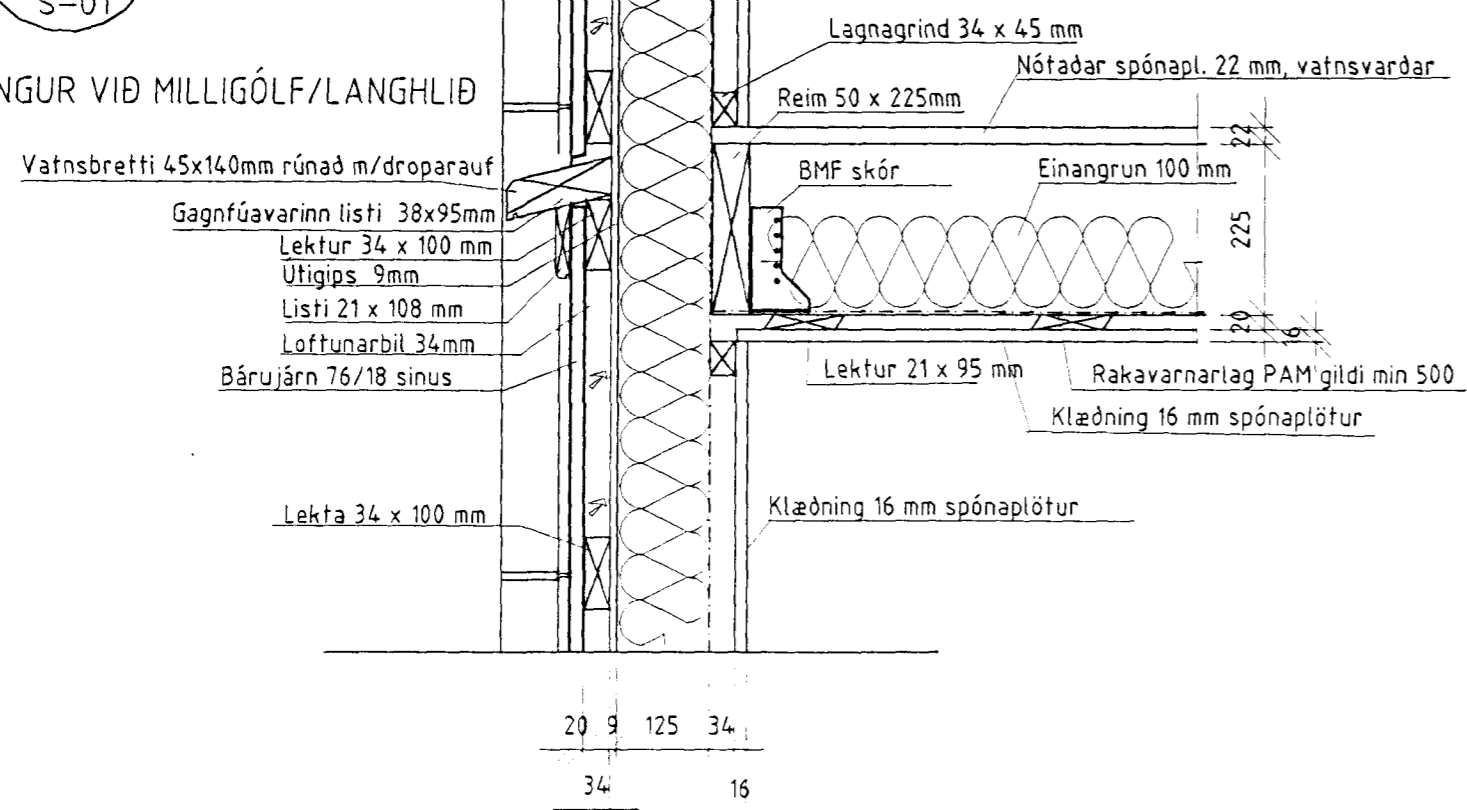


FRÁGANGUR ÞAKS VIÐ GAFLVEGG

Mkv 1:10  
 D-11  
 S-02

FRÁGANGUR VIÐ MILLIGÓLF/LANGHLIÐ

Mkv 1:10  
 D-2  
 S-01



FRÁGANGUR VIÐ MILLIGÓLF/GAFLHLIÐ

Mkv 1:10  
 D-5  
 S-01

KJÓUHRAUN 11, HAFNARFIRÐI  
 SÉRMYNDIR  
 Dagsetning ágúst 1998  
 Verknr. S-98-08-01  
 Teikn. nr. S-04  
 Málkvarði 1/10

Teikn. nr. Hannað	Tilvísun á teikningu R.O.	Br. Hannað	Dags. Teiknað	Eðli breytingar J.H.H.	Samb. Sambýkkt aðalhönnuðar	- Arnar J. Magnússon, lagnir og loftrásing. - Ríkhartður Oddsson, aðaluppdráttir og skipulag. - Sigurður Hafsteinsson, búðarvirk og lagnir.	<b>VEKTOR</b> - hönnun og ráðgjöf - Nýbýlavegi 6, 200 Kópavogi. Sambýkkt <i>Sigurður Hafsteinsson</i>	Ríkhartður Oddsson byggingafræðingur KJ. 270261-5159 sími 554-6650 fax 554-6669.	KJÓUHRAUN 11, HAFNARFIRÐI SÉRMYNDIR Dagsetning ágúst 1998 Verknr. S-98-08-01 Teikn. nr. S-04 Málkvarði 1/10
----------------------	------------------------------	---------------	------------------	---------------------------	--------------------------------	---	--	---	--