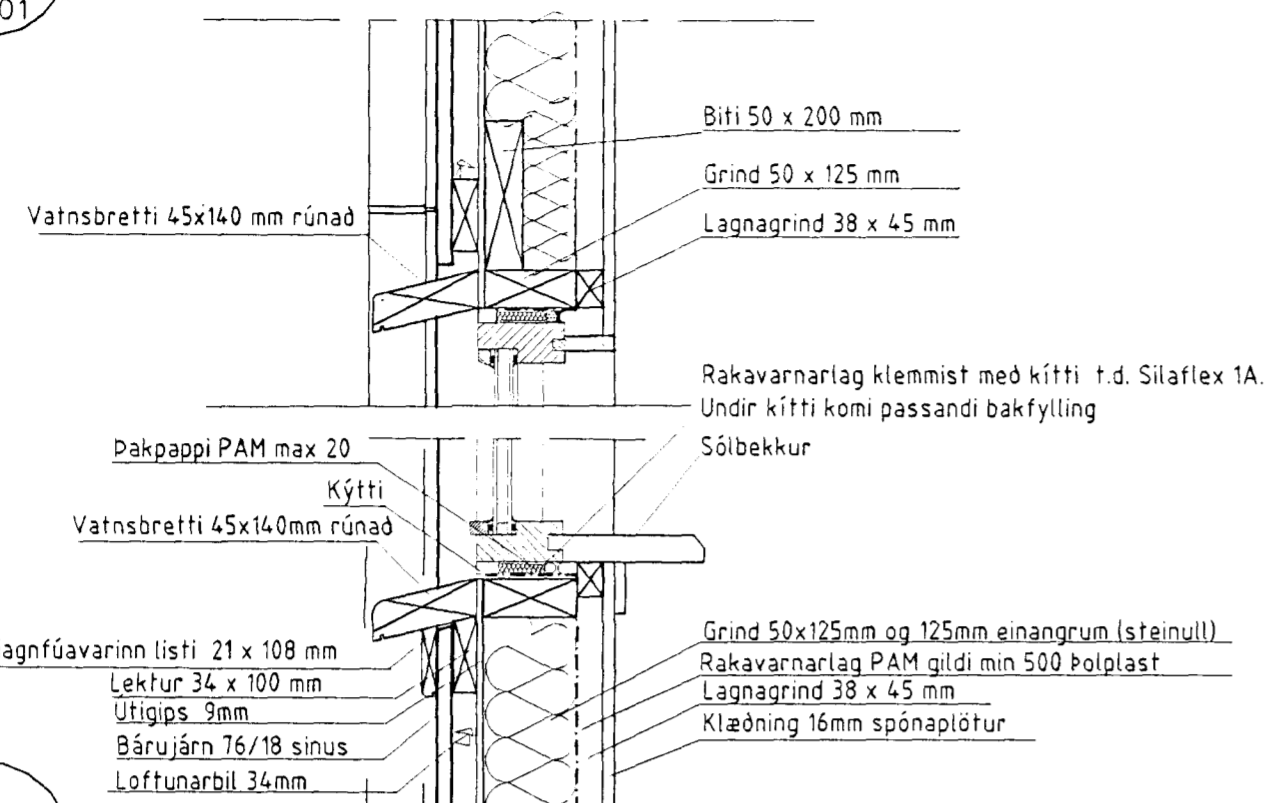


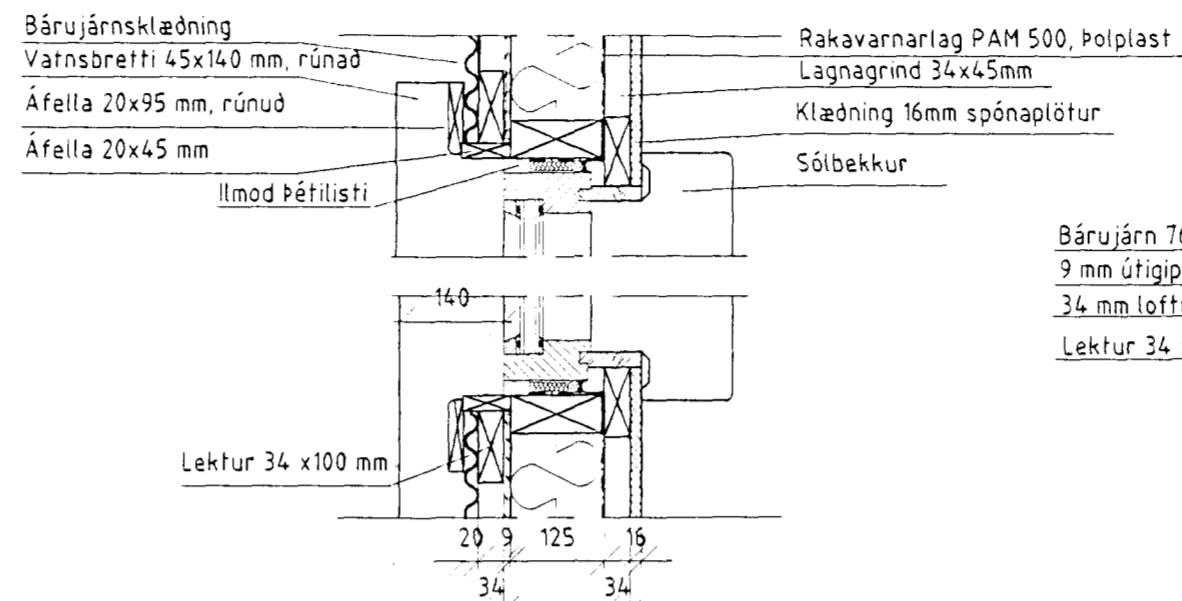
Mkv 1:10
D-6
S-01

FRÁGANGUR VÍÐ EFRI BRÚN GLUGGA



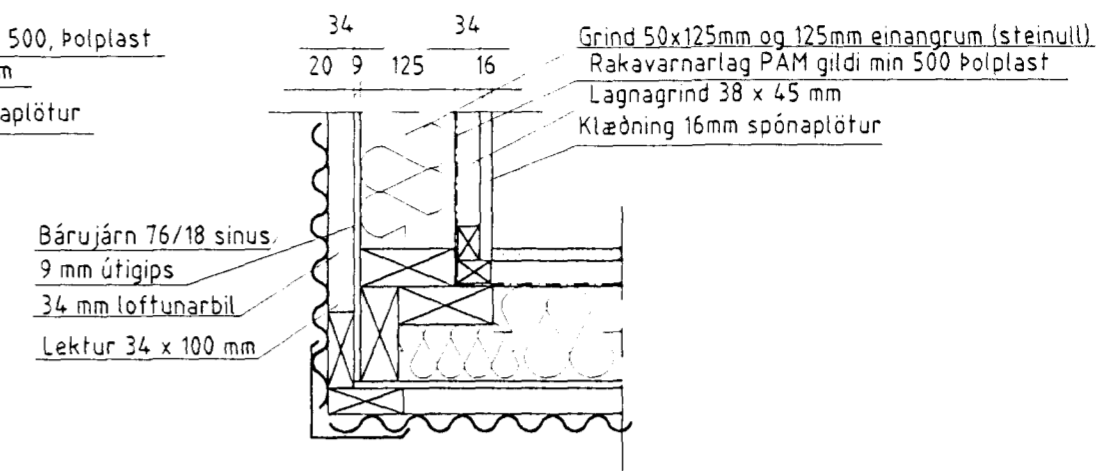
Mkv 1:10
D-12
S-03

LÁRÉTT SNÍÐ, FRÁGANGUR GLUGGA



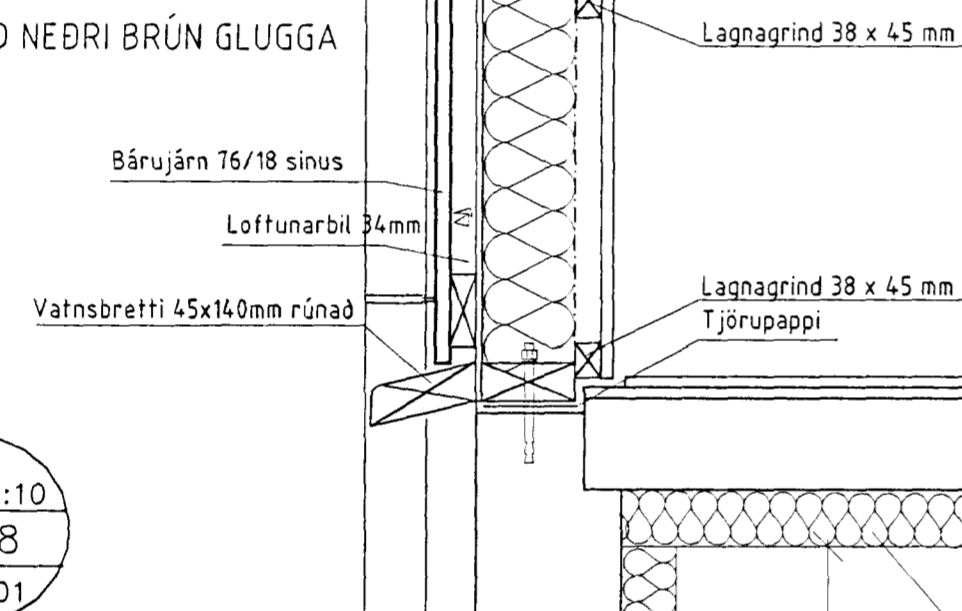
Mkv 1:10
D-13
S-03

FRÁGANGUR VÍÐ ÚTHORN



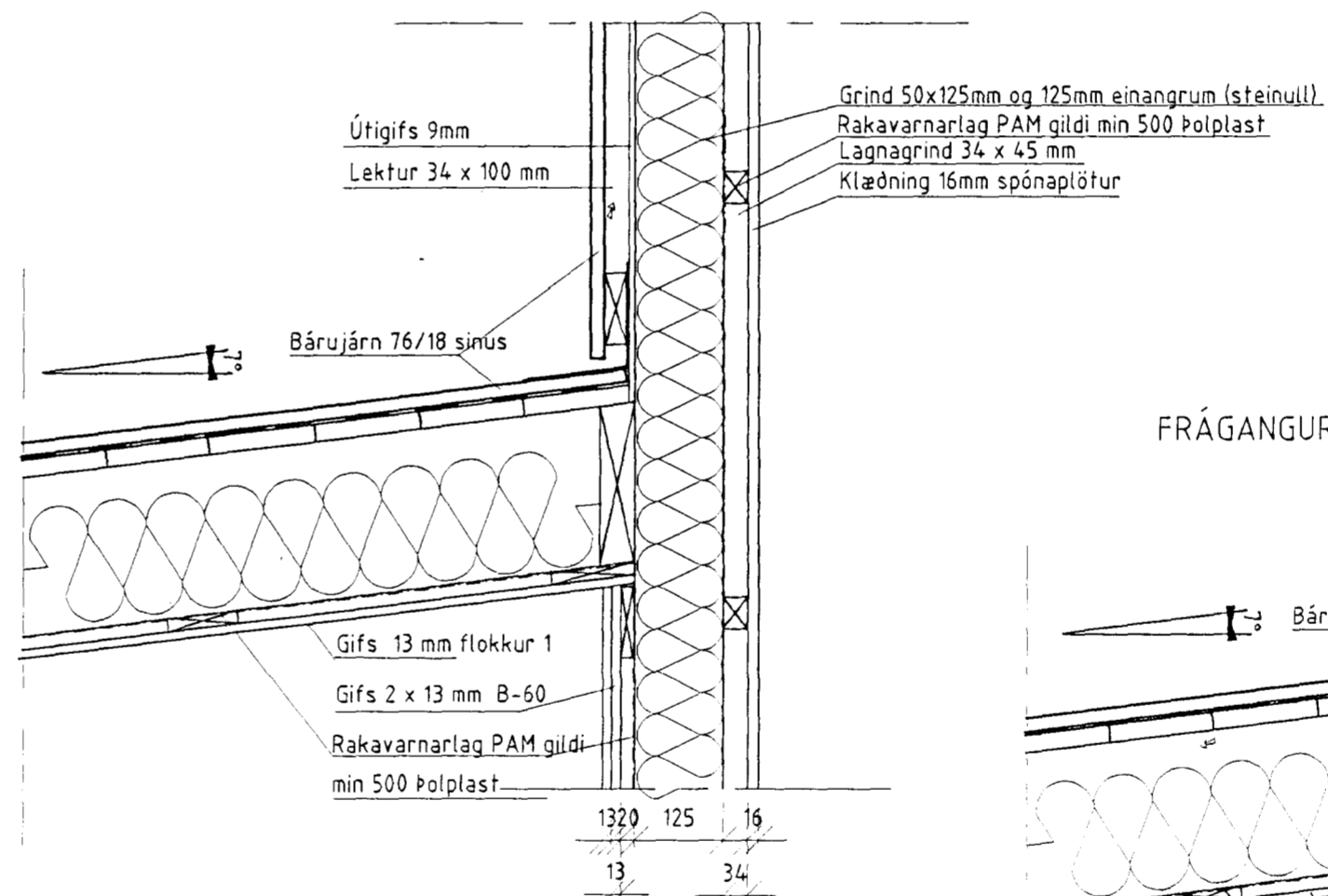
Mkv 1:10
D-7
S-01

FRÁGANGUR VÍÐ NEDRI BRÚN GLUGGA



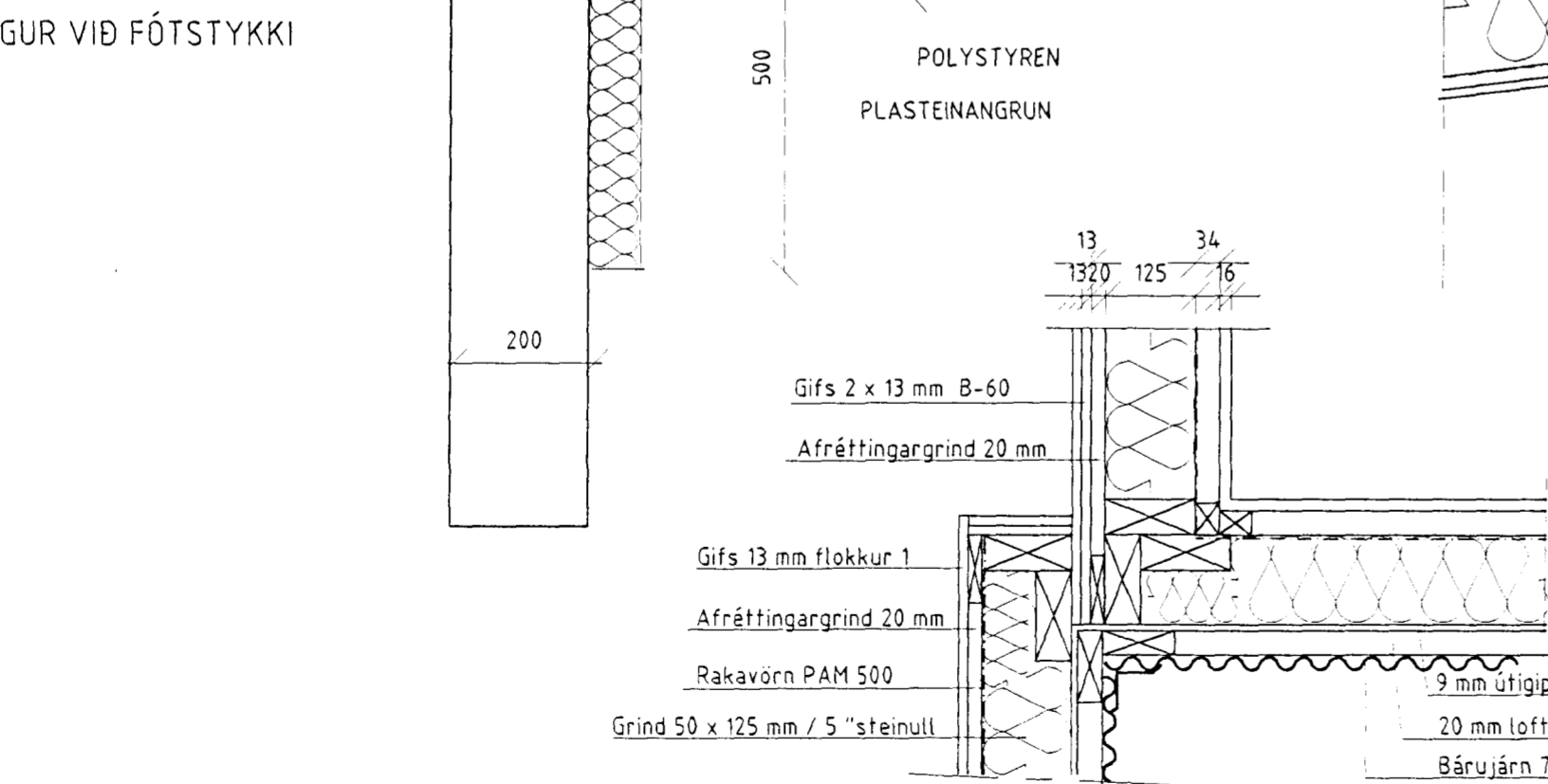
Mkv 1:10
D-9
S-02

FRÁGANGUR BÍLSKÚRS VÍÐ GAFLVEGG



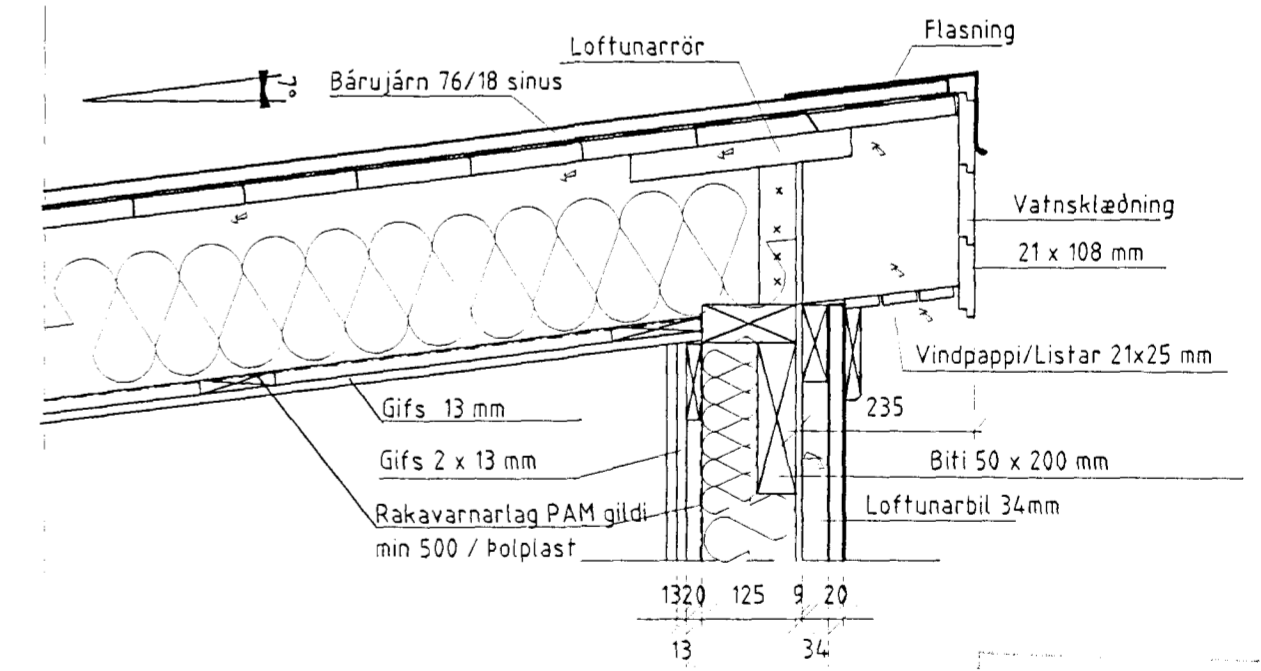
Mkv 1:10
D-8
S-01

FRÁGANGUR VÍÐ FÓTSTYKKI



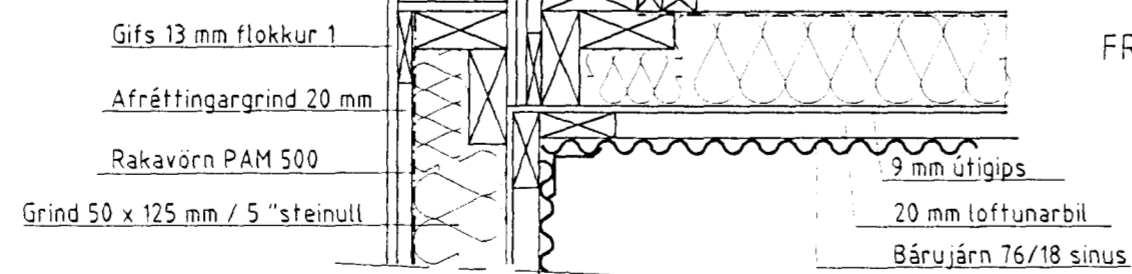
Mkv 1:10
D-10
S-02

FRÁGANGUR VÍÐ ÞAKKANT / BÍLSKÚR



Mkv 1:10
D-14
S-03

FRÁGANGUR VÍÐ BÍLSKÚR/HÚS



Teikn. nr. Hannad R.O.		Tilvísun á teikningu Teiknad JHH		Br. Dags. Eðli breytingar Samþ.		Sambýtt adalhönnuðar		- Arnar J. Magnússon, lagur og loftbætur. - Ríkhartður Oddsson, aðaluppdráttur og skipulag. - Sigurður Hafsteinsson, burðarvinnu og lagur.		VEKTOR - hönnun og ráðgjöf - Nýbýlavegi 6, 200 Kópavogi.		Ríkhartður Oddsson byggingafræðingur Kt. 270261-5159 sími: 554-6650 fax: 554-6669.		KJÓUHRAUN 11, HAFNARFIRÐI SÉRMYNDIR	
Dagsetning ágúst 1998		Verk nr. S-98-08-01		Teikn. nr. S-05		Málkvæði 1/10		Sambýttur							