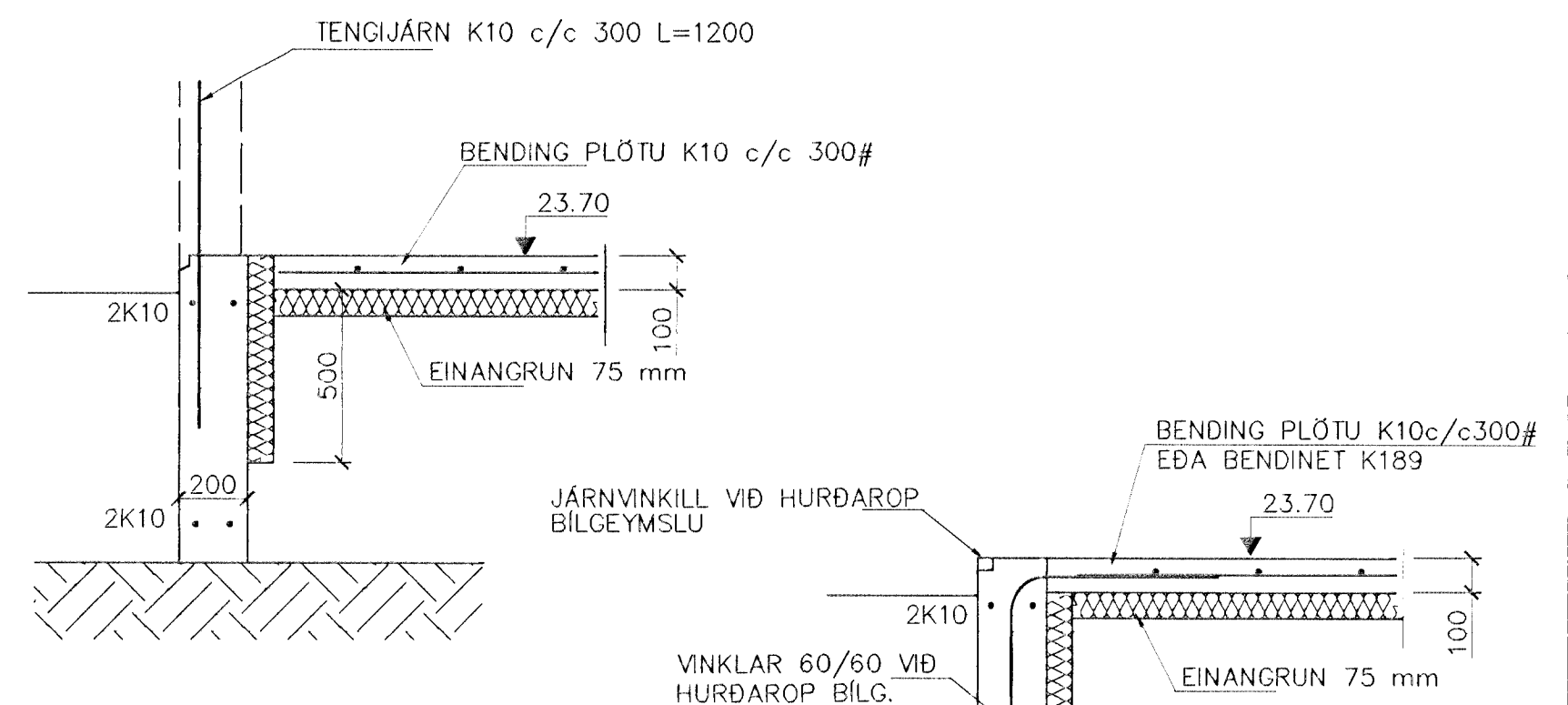


GRUNNMYND 1:50

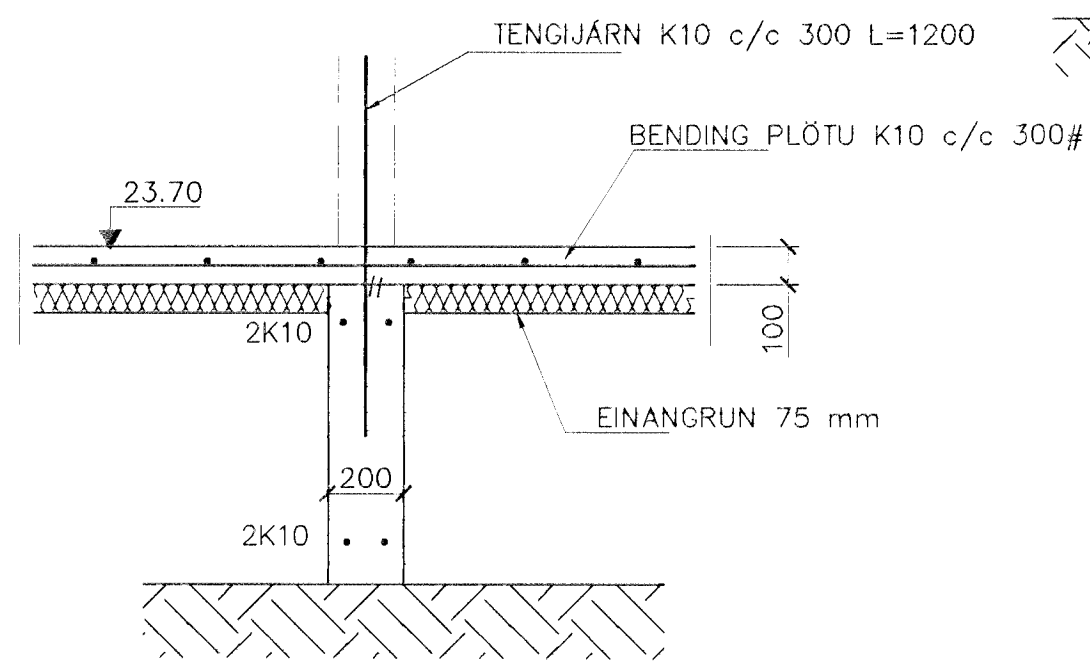
SKÝRINGAR

ALMENNAR SKÝRINGAR SJÁ BL. NR. 1-01
 SNIÐ SJÁ BL. NR. 1-03

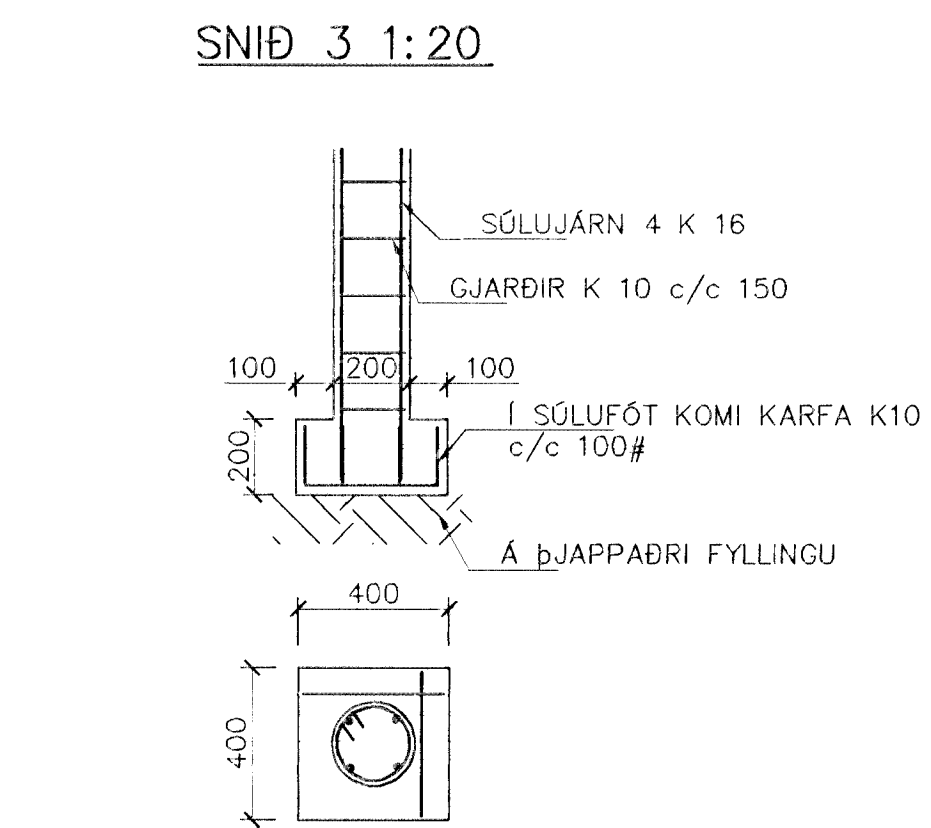
STEYPA=S250
 LOFTINNIHALD > 5%
 V/S-TALA < 0,55
 BENDISTÁL= Ks410
 ÞAR SEM HÆÐ UNDIRSTAÐA ER > 120 SM KOMI EINFÖLD GRIND
 K10 c/c 300#
 FYLLING INN Í SÖKKLA SKAL VERA FROSTFRÍ OG ÞJAPPAST Í 30
 SM LÖGUM
 UNDIRSTÖÐUR HVÍLA Á KLÖPP.
 MESTA ÁLAG Á UNDIRSTÖÐUR < 500 KN/M



SNIÐ 1 1:20

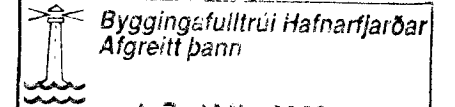
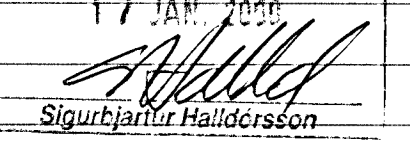
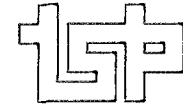


SNIÐ 2 1:20



SNIÐ 3 1:20

SÚLA S1 SNIÐ OG ÁSYND 1:20

BR.	DAGS.	EDLI BREITINGA	S ÖN.
KJÓAHRAUN 12 HAFNARFIRÐI UNDIRSTÖÐUR-MÁLTEIKN			
 Byggingesfulltrúi Hafnarfjarðar Afgreitt þann 17 JAN 2000  Sigurbjartur Halldórsson			
MKV. 1:50			
DAGS. JAN. 2000			
VERK NR. 2001			
TEIKN. NR. 1-02			
HANNAD SIG. ÞORLEIFSS. KT. 241148-3009			
TEIKNAD G.H.			
YFIRFARID <i>Ch. M. S.</i>			
TÆKNIÞJÓNUSTA SIGURDAR ÞORLEIFSSONAR ehf  STRANDGÖTU 11 220 HAFNARFIRÐI SÍMI 555-4255 FAX 565-2875 E-mail taekniþjonusta@islandia.is			