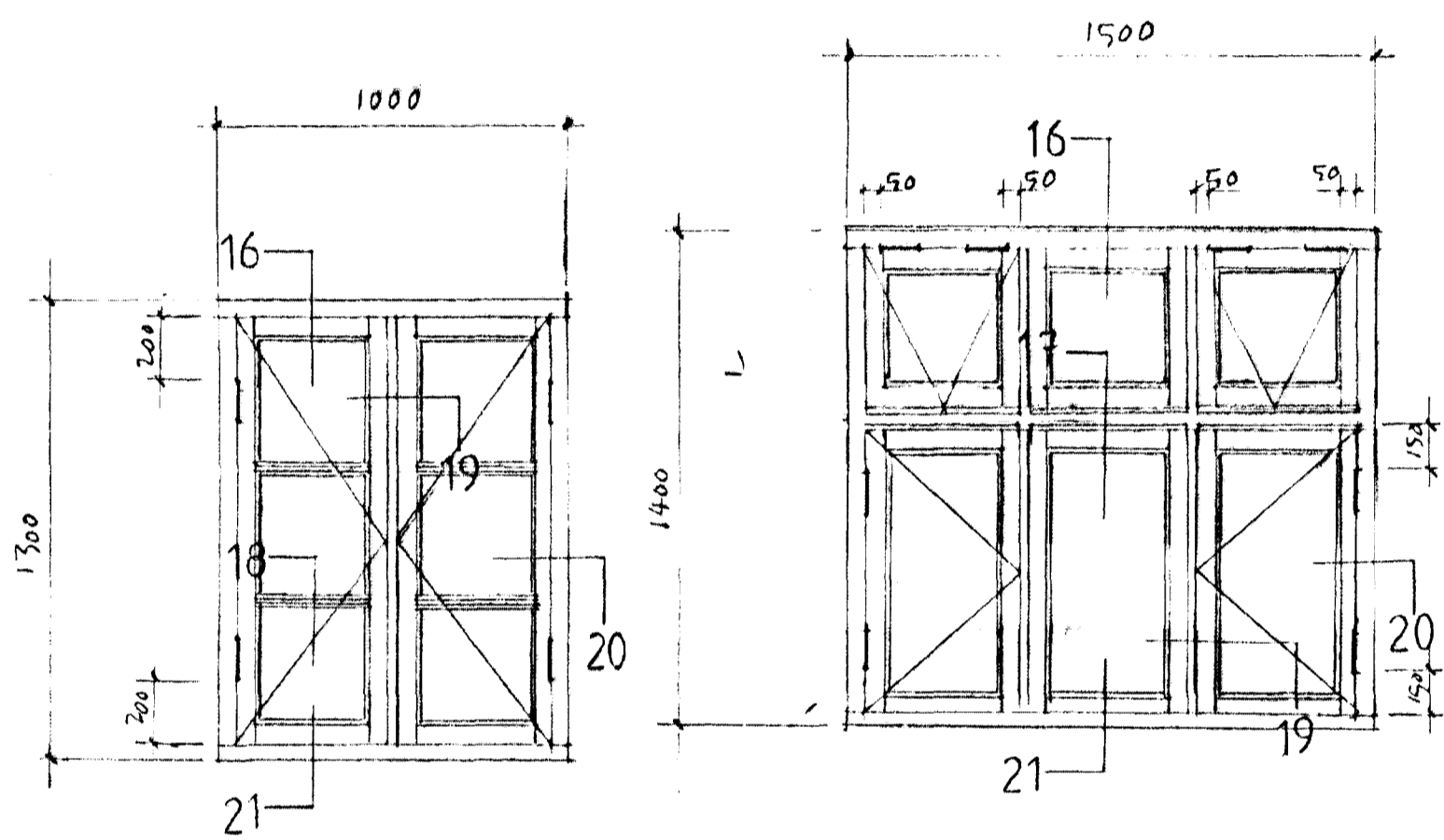
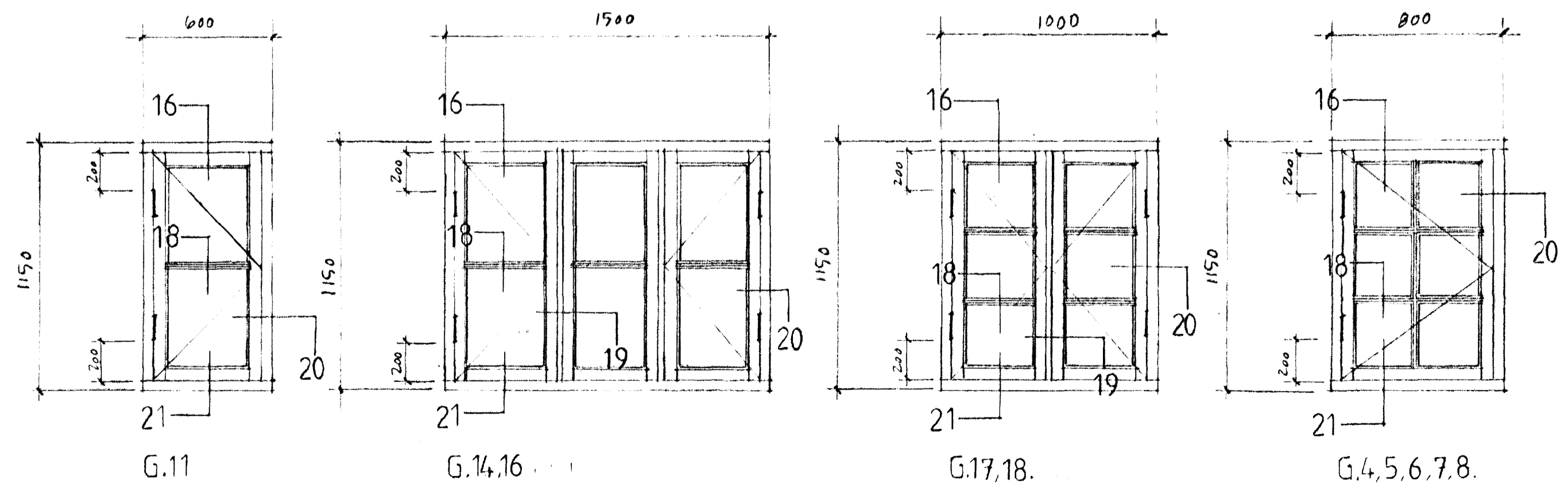


ÖLL MÁL Í MILLIMETRUM, MÆLID EKKI AF TEIKNINGUM.
 ALLAR MÆLINGAR SKV. ÞESSARI TEIKNINGU SKULU
 ATHUGADAR Á BYGGINGARSTAD.
 ÓSAMRÆMI Í TEIKNINGUM TILKYNNIST ARKITEKTUM STRAX



G.2,3,20

G.1,9,10



G.11

G.14,16

G.17,18

G.4,5,6,7,8

Einbýlishús Kjóahraun 14
 220 Hafnarfjörður
 Handa:
 Katri Taurianien og
 Guðmundur Rúnar Guðmundsson

Teikn: SA 054/08
 Dags: 7/9 99

GLUGGAKÁRMAR YFIRLIT
 G.2, 3 OG 20, G.1,9 OG 10
 G.19, G.11, G.14 OG 16
 G.17 OG 18, G.4, 5, 6, 7, 8.
 MKV. 1:20
 ÖLL GLUGGAMÁL SKULU TEKIN Á STAÐNUM

Seaspace a/e/c
 Sólvangsvégi 7
 220 Hafnarfjörður
 565 4210
 seaspace@simnet.is



Marteinn Huntingdon-Williams
 arkitekt RIBA/FAI
 130755-8019