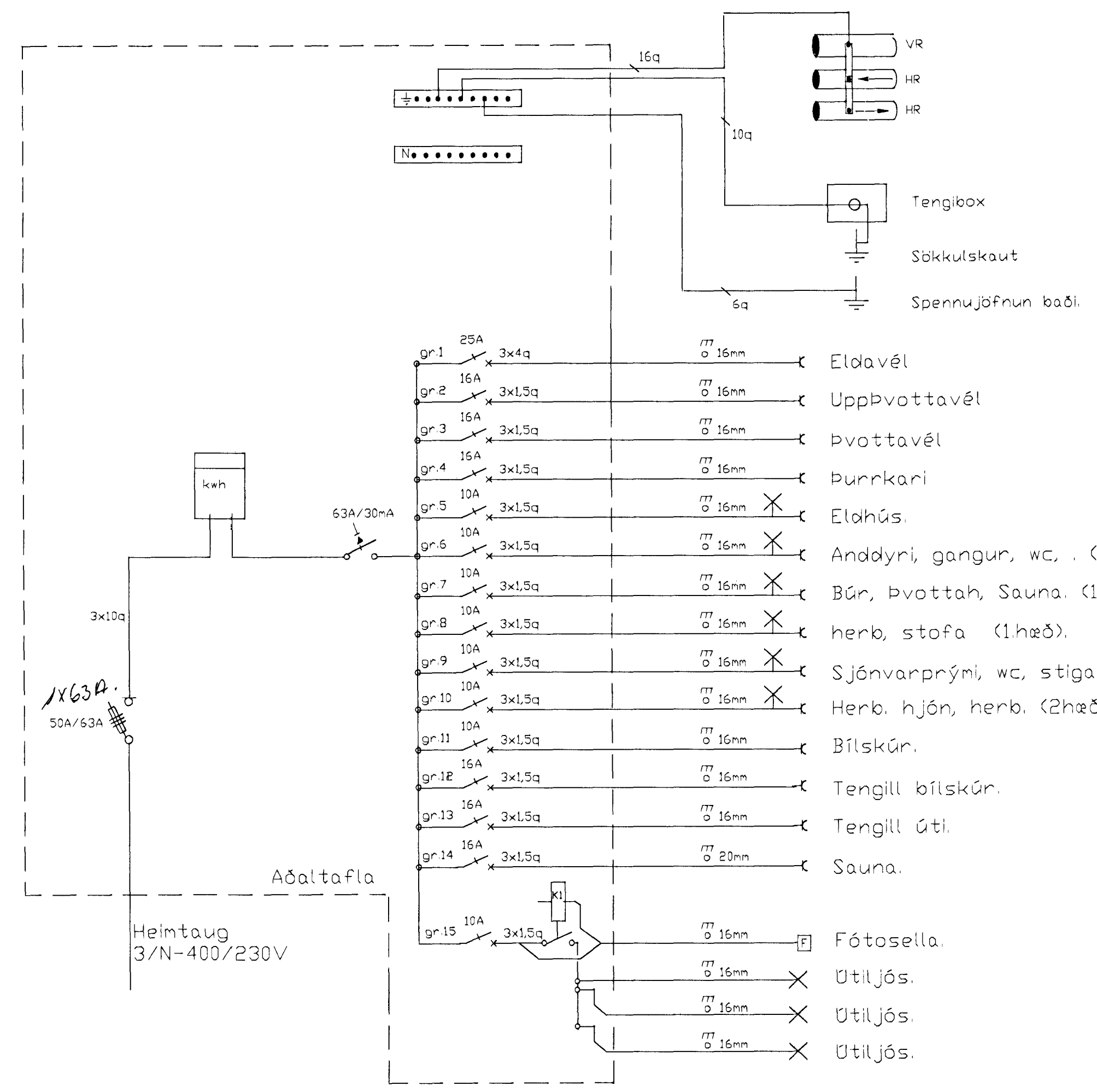


Skýringari:

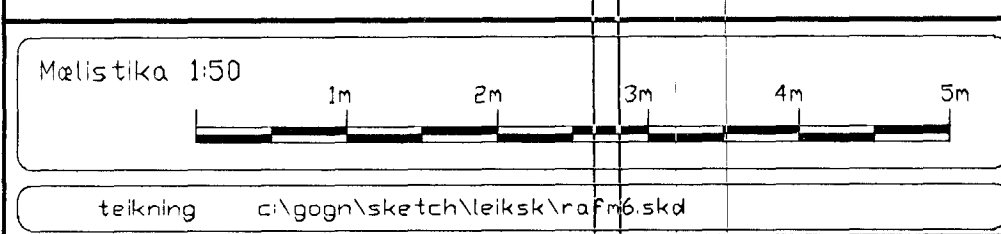
Lagnir skulu vera hular 16mm plastpípu-
lagnir ídregnar 3x1,5q vír.
Hæð rofa sé 110cm. Hæð tengla sé 20cm
nema þar sem rofi og tengill eru teiknaðir
fastir saman 110cm.
Hæð veggdósa sé 180cm nema á böðum 200cm.
Fjarlægð frá hurðargati eða veggörún í
miðja dós sé 12cm.
Öll mál eru miðuð við fullfrágengin gólf og
miðja dós.
Hæð dynasíma 135 cm nema í hjónaherb. hæð 70cm.
Öfangreint gildir nema annars sé getið.
A.T.H. NOTA SKAL MÁLSETTA SMÍÐATEIKNINGU
ÞEGAR MÆLT ER FYRIR VEGGJUM. !!!

innlök samþykkt 16.4.1999.
L. RAFFVEITU HAFNARFIRÐI
Björgur Þorbjörn



HÚSVEITA TENGIST Á FASA 8.

1x63A
50A/63A
Heimtaug
3/N-400/230V



breytt:
breytt:
breytt:

Rafteiknistofa
KRISTJÁNS TH. RAFMAGNS- OG REKSTRARIDNFRÆÐINGUR
kt. 031267-4639
Löggiltur Raflagnaðhönnuður
sími 552-0563 gsm. 899-6897
email. Kiddi@sholf.is

verki: Kjóahraun 14. Hafnarfirði.
Raflögn.
Verk nr. Teikning

skv: 1:50
hönnaði: KT
dags: 16.4.1999
sign: Björgur Þorbjörn

3557.