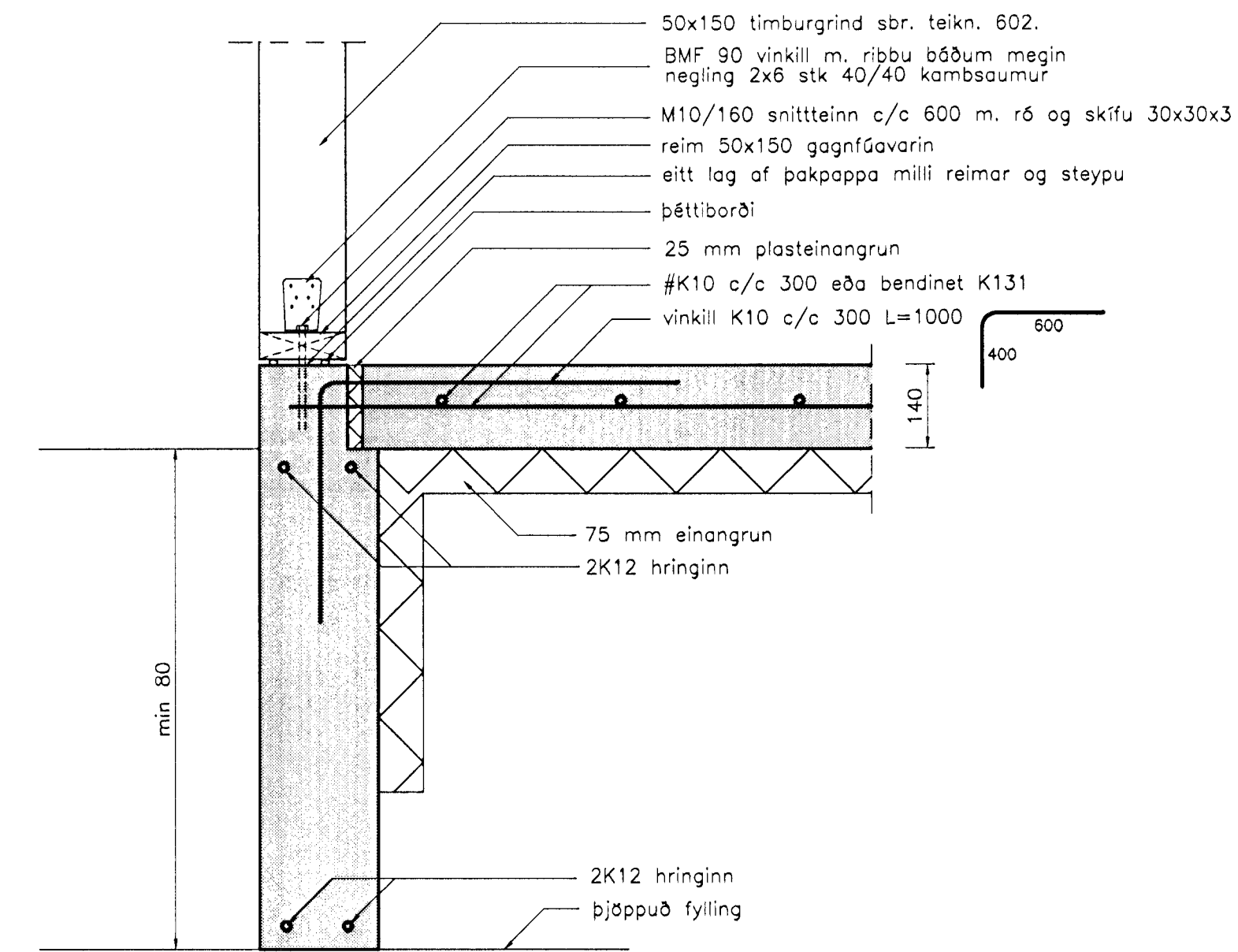
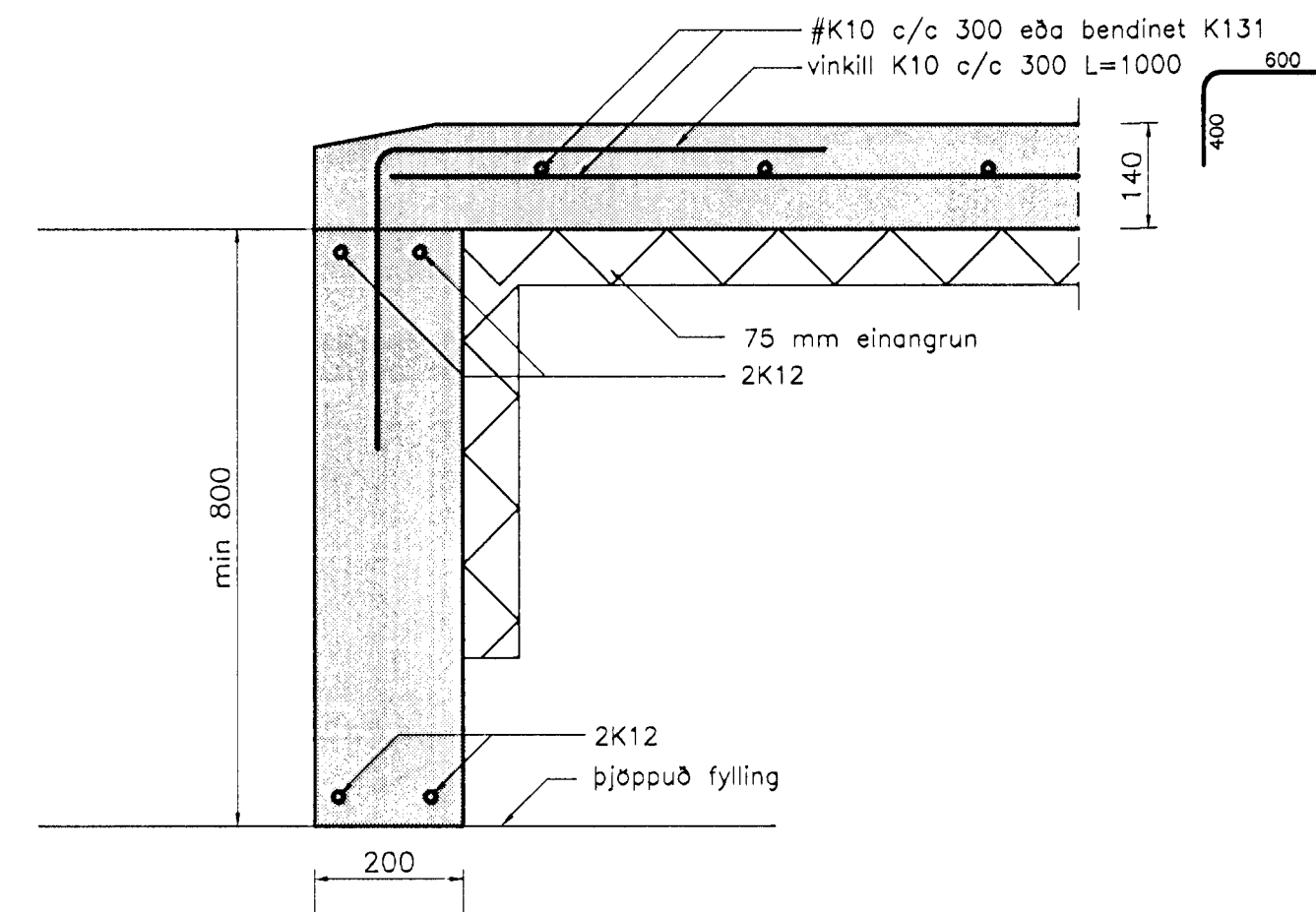


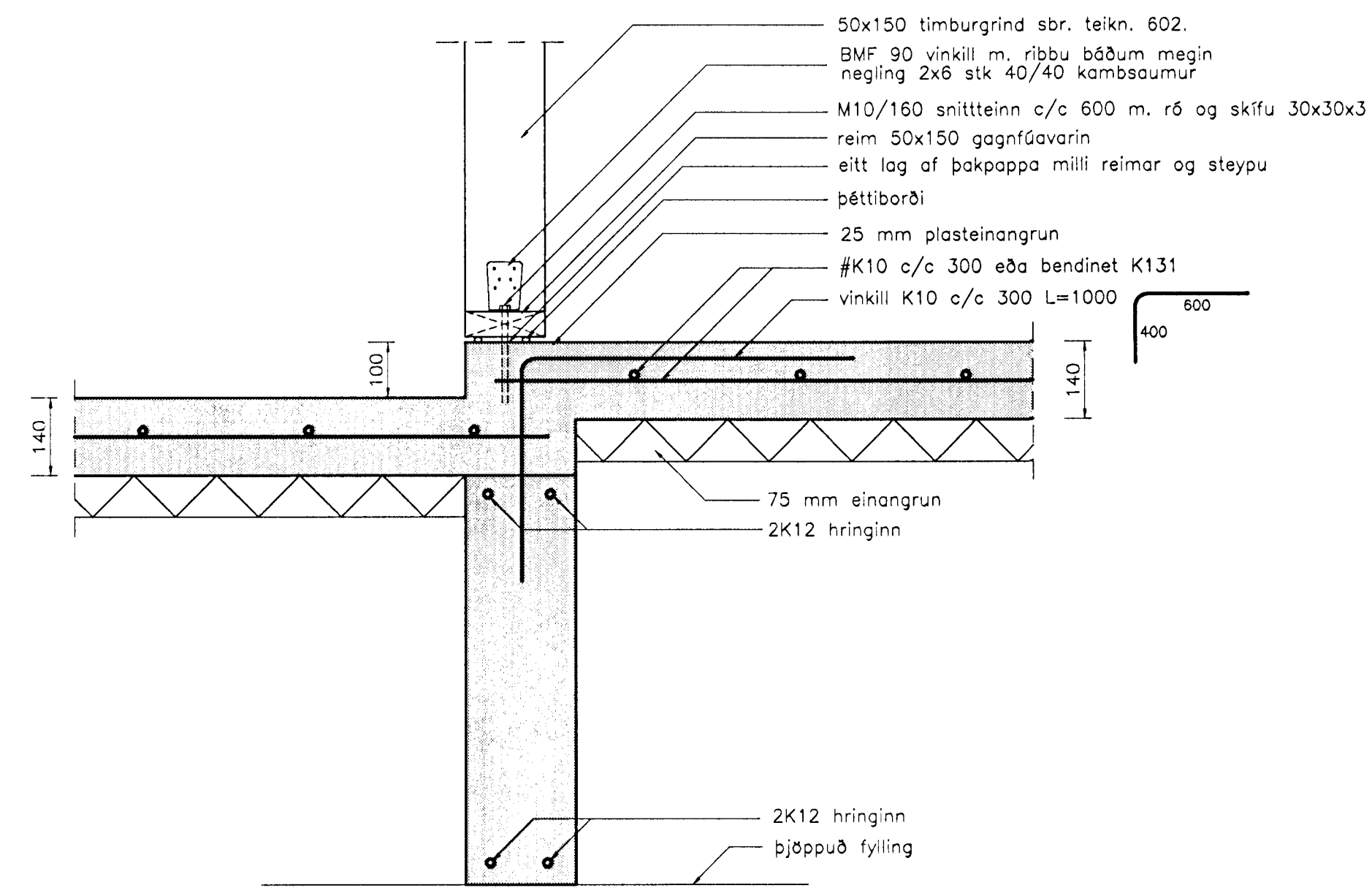
GRUNNMYND SÖKKLA  
MKV. 1:50



Snið 1-1  
Mkv. 1 : 10



Snið 2-2  
Mkv. 1 : 10



Snið 3-3  
Mkv. 1 : 10

**SKÝRINGAR:**

FJARLÆGJA SKAL ALLAN LÍFRANAN OG LAUSAN JARÐVEG ÚR HÚSSTÆÐI. GRAFID SKAL NIDUR Á FASTAN OG ÖHREYFÐAN BOTN. MIÐAD ER VIÐ AD SÖKKLAR STANDI Á ÞJAPPADRI FROSTPOLUNNI GRÚSAFYLLINGU, SEM ÞEGAR HEFUR VERID GENGID FRÁ AF HAFNARJARÐARBE.

INNAN Í SÖKKLA SKAL FYLLA MEÐ FROSTPOLUNNI GRÚSAFYLLINGU. ÞJAPPA SKAL PÁ FYLLINGU Í HÆFILEGA ÞYKKUM LÖGUM MEÐ VIBRÖSLEDA. FARA SKAL MINNST 5 UMFERDIR.

VIÐ FYLLINGU INNAN Í SÖKKLA SKAL GÆTA ÞESS AD FYLLA JAFNT AD SÖKKLUM ÞÄÐUM MEGIN. MESTA ÄLAG Á ÞJAPPADA FYLLINGU FRÄ SÖKKLUM ER 250 Mpa.

EF SÖKKLAR ERU HÄRRI EN 125 cm PÄ SKAL SETJA Í PÄ EINFALT BENDINET #K10 c/c300 Í MIÐJAN VEGG.

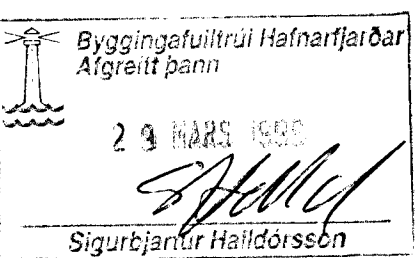
STEYPA Í UNDIRSTÖÐUM OG BOTNPLÖTU SKAL VERA S-200. VATNSSEMENTSHLUTFALL STEYPU SKAL VERA <0.55. SIGMÄL STEYPU SE 8-10 cm, ÞYKKLEIKAFLOKKUR PF. KAMBSTÄL SKAL VERA K850 SKV. NORRÄNUM STÖÐLUM.

UM MEÐFERD KAMBSTÄLS OG STEINSTEYPU Á BYGGINGARSTAD SKAL FARA EFTIR GILDANDI STÖÐLUM OG REGLUGERÐUM PAR UM.

ÖLL ÖNEFND MÄL ERU Í MILLIMETURUM. JÄRNAPVERMÄL ER Í MILLIMETURUM.

SJÄ ALMENNAR SKÝRINGAR Ä TEIKNINGU 600.

SJÄ ÜRTÖK Í SÖKKLA VEGNA LAGNA Í JÖRD Ä TEIKNINGU 701.



Br. nr.	Dags.	Af.	Breyting
(A)			
(B)			
(C)			
(D)			

**TEIKNISTOFAN TORGID**  
RÄÐGJÖF - HÖNNUN - EFTIRLIT

ARMÖLI 36, 108 REYKJAVIK, SIMI 568-8866, FAX 568-8878  
Þorsteinn Friðbjörnsson, Magnús Þ. Guðmundsson,  
byggingateknifröðingur, innanhússarkitekt,  
Kt. 211055-5299 Kt. 240654-5559

**KJÓAHRAUN 14**  
HAFNARFIRÐI

Teikningaheiti: SÖKKLAR  
GRUNNMYND OG SNIÐ

Dags. 17.03.1999. Kvæði 1:50/10

Hannað í PF Teknað VÖU Samb. *[Signature]*  
Verk. 99-808 Tekn. nr. 601 Breyt. nr.