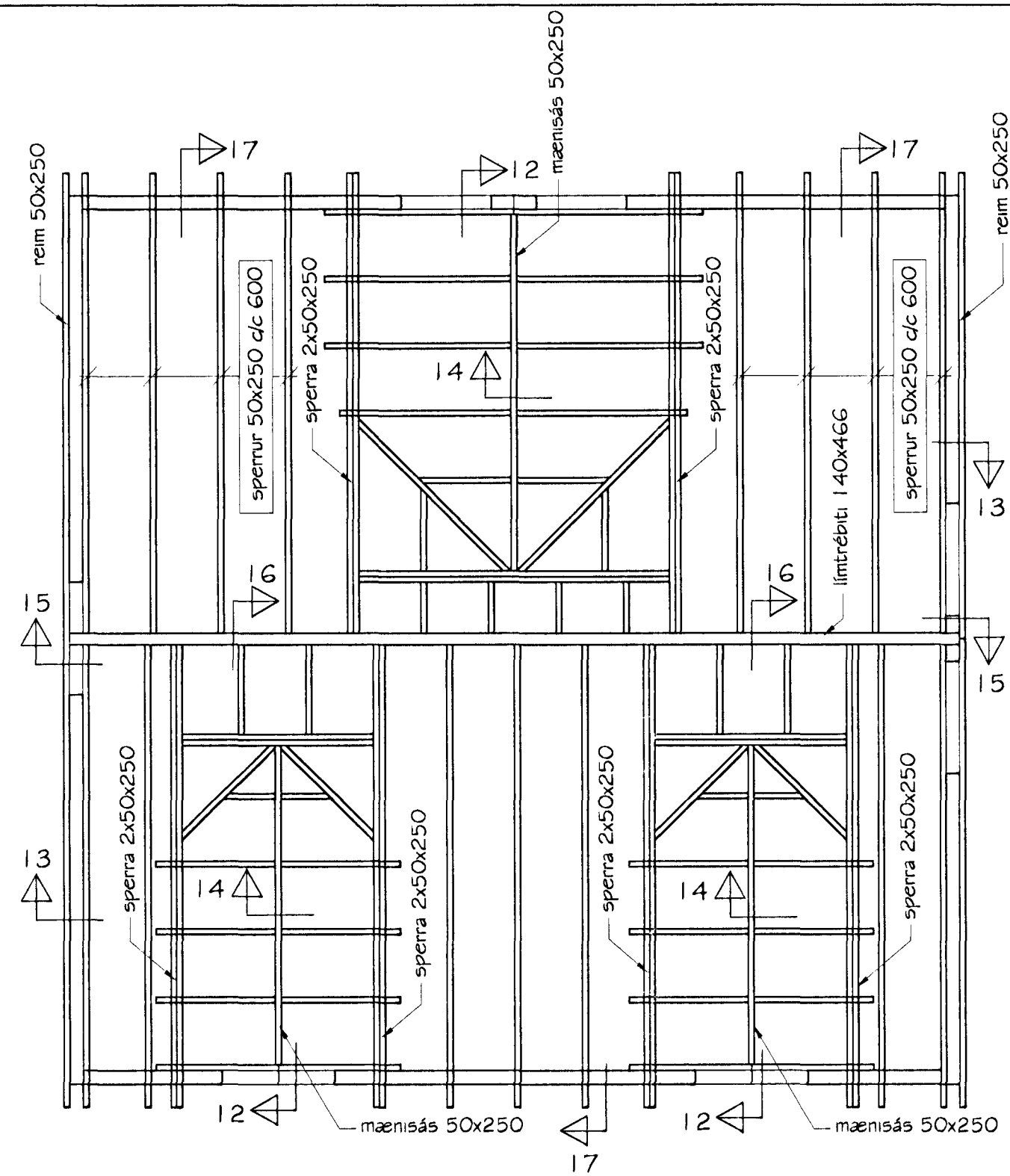
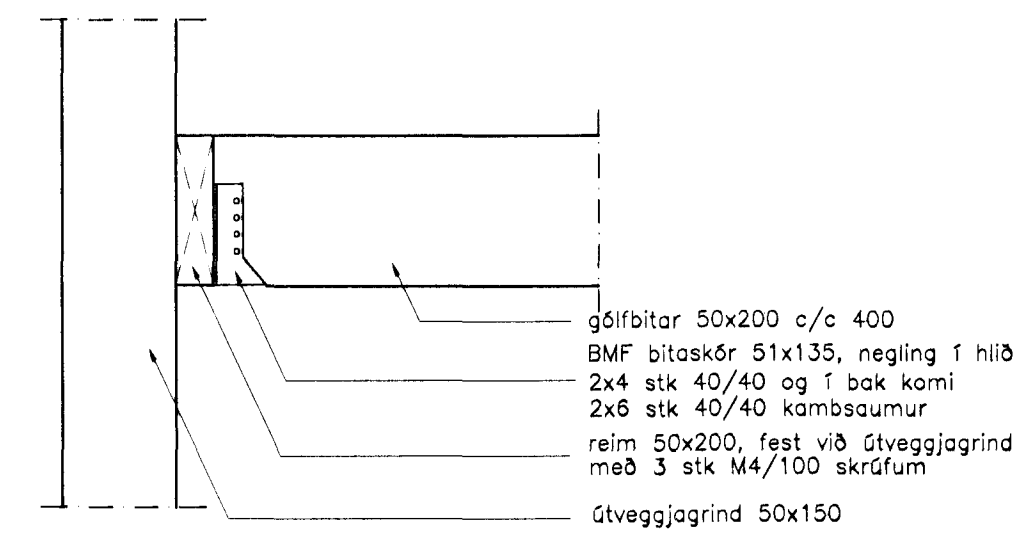


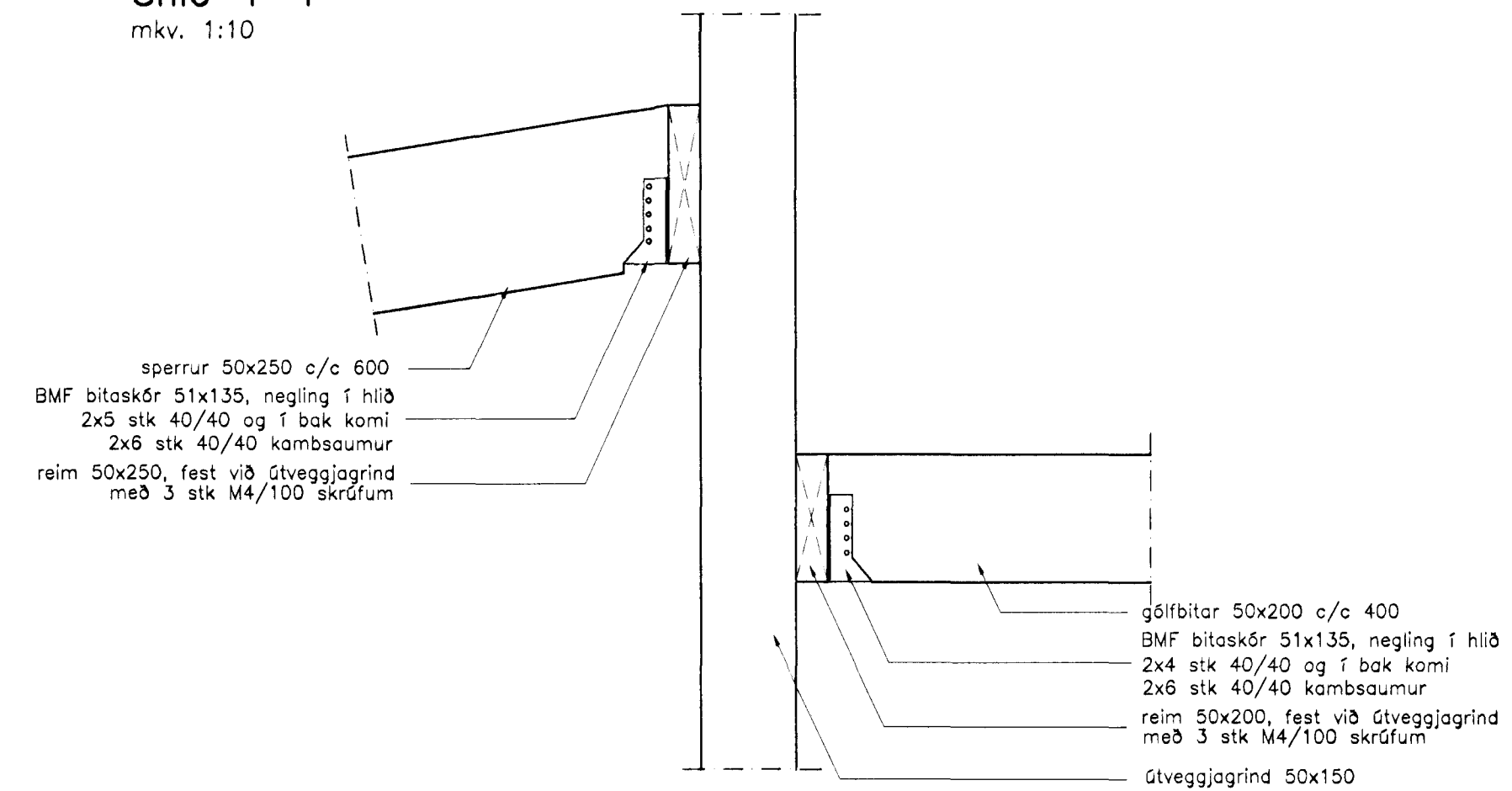
MILLIGÓLF OG PAK YFIR ÚTBYGGUNGUM
GRUNNMYND
mkv. 1:50



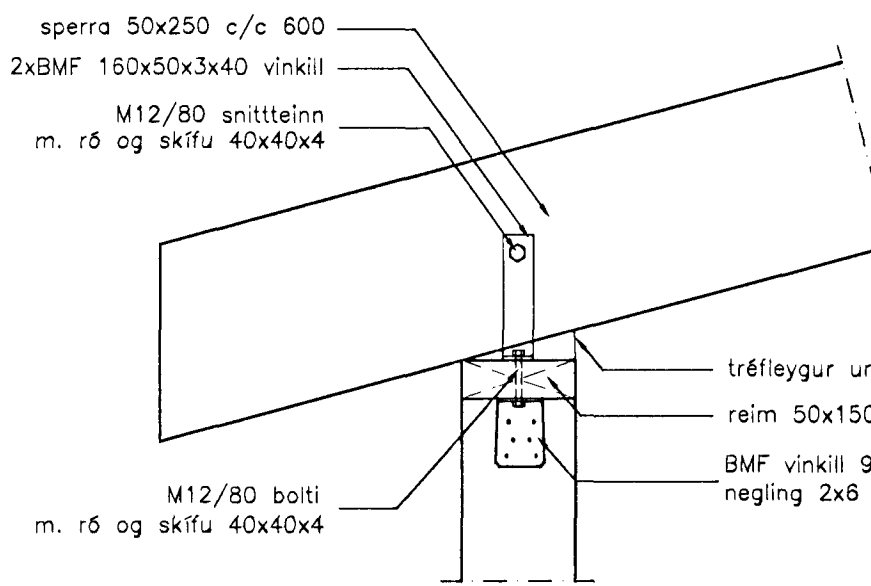
GRUNNMYND PAKVIÐA
mkv. 1:50



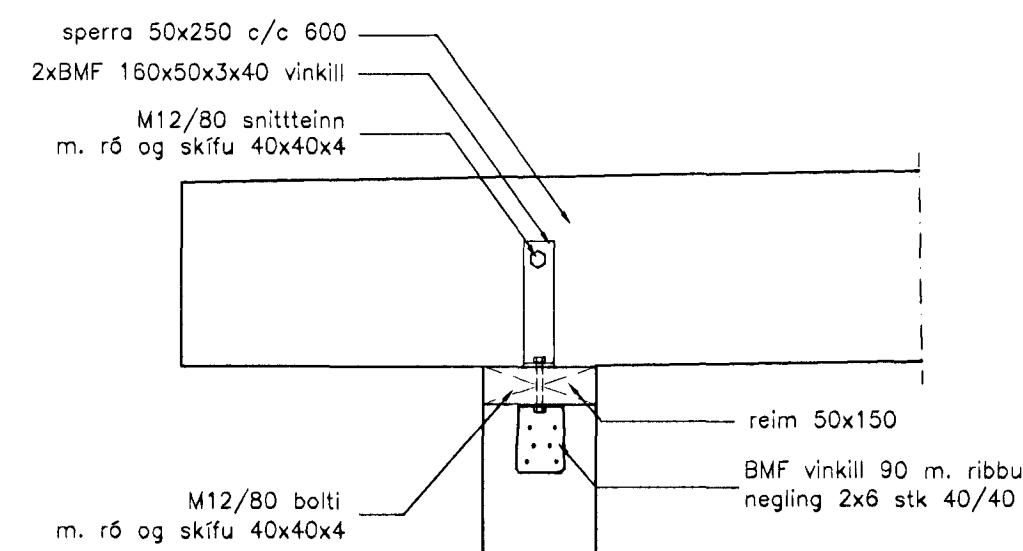
Snið 4-4
mkv. 1:10



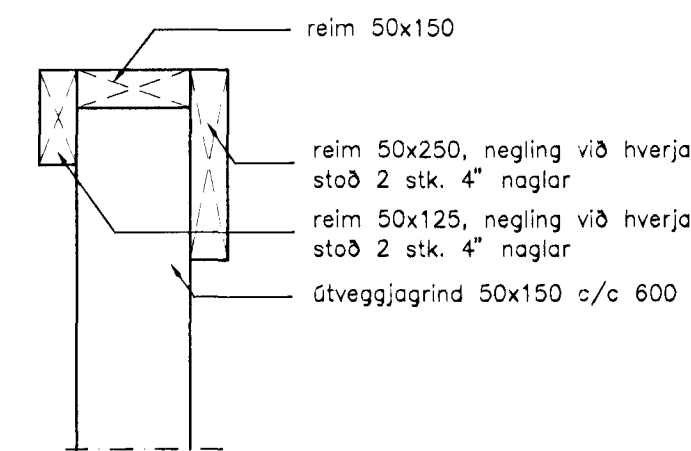
Snið 5-5
mkv. 1:10



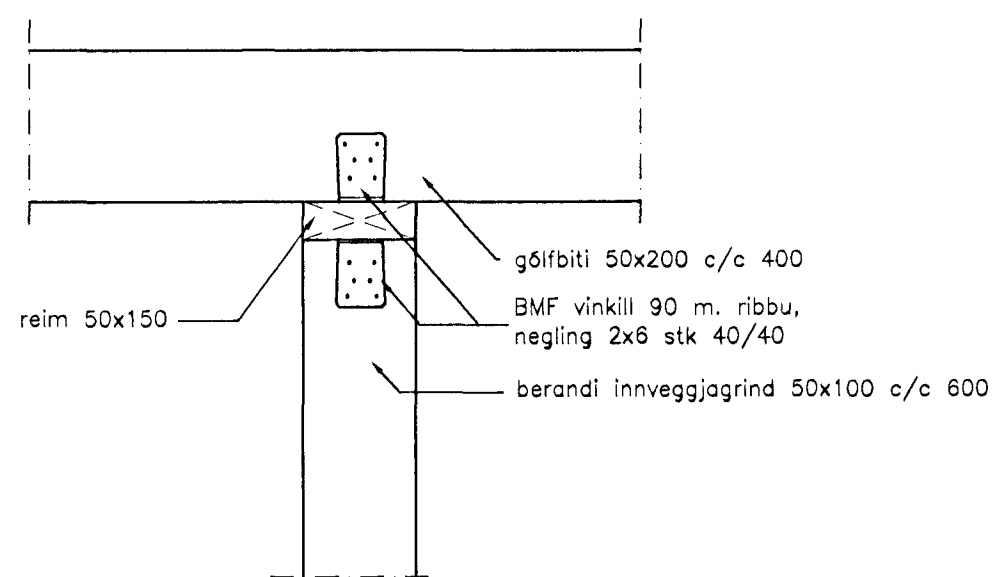
Snið 11-11
mkv. 1:10



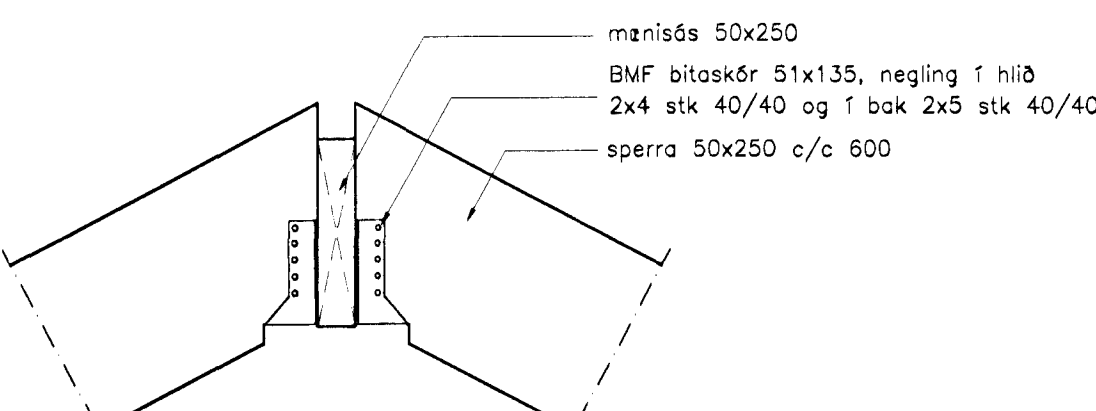
Snið 6-6
mkv. 1:10



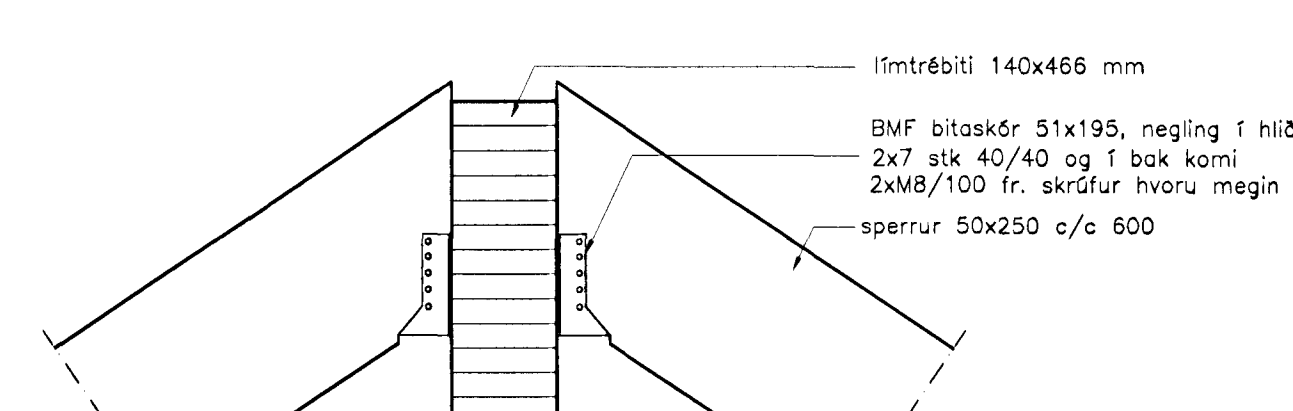
Snið 13-13
mkv. 1:10



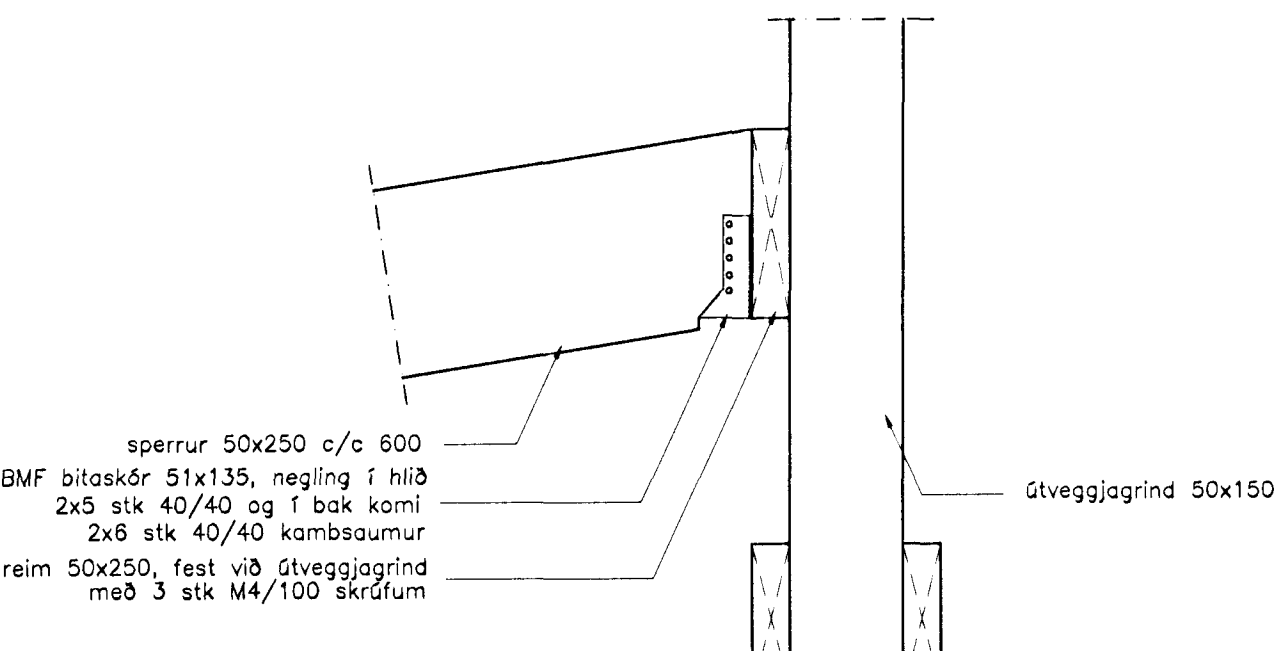
Snið 10-10
mkv. 1:10



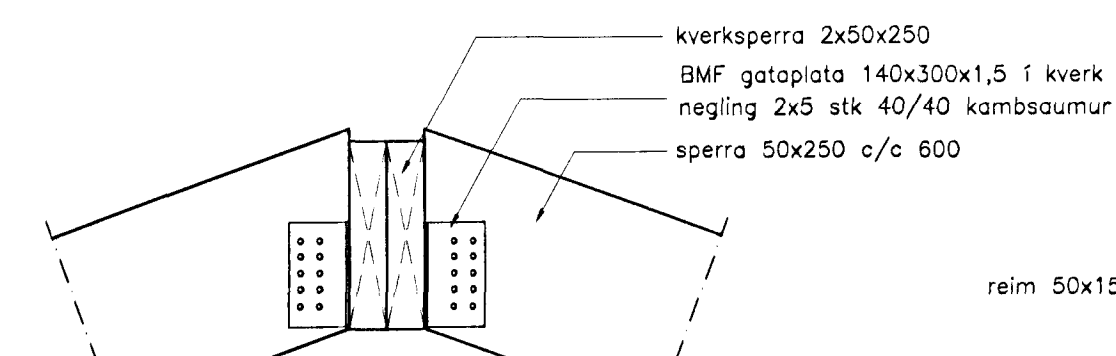
Snið 14-14
Mkv. 1 : 10



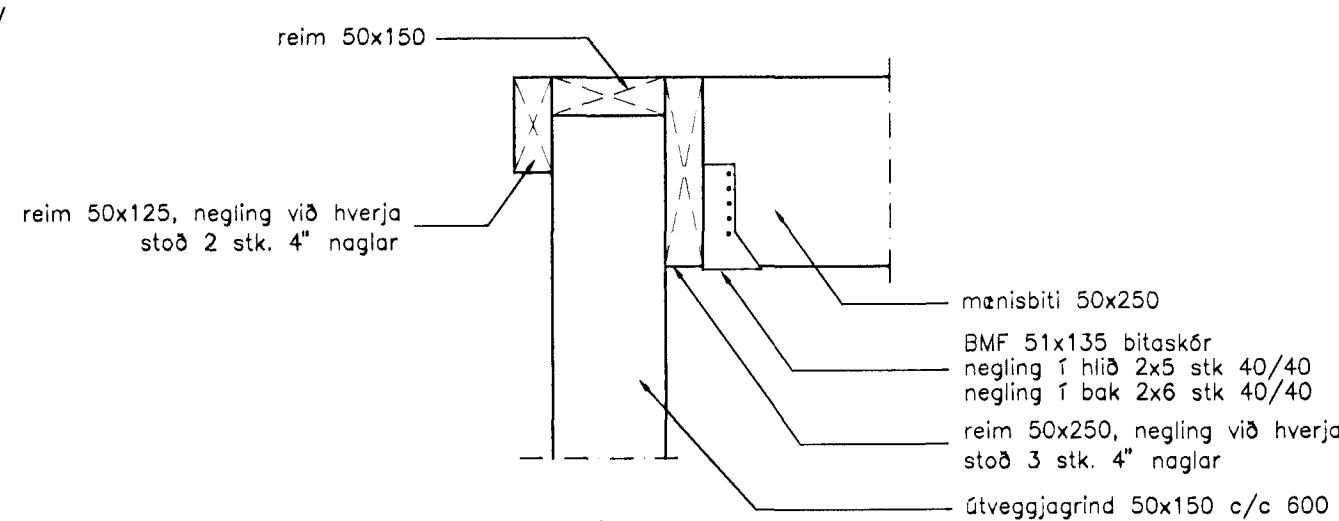
Snið 16-16
mkv. 1:10



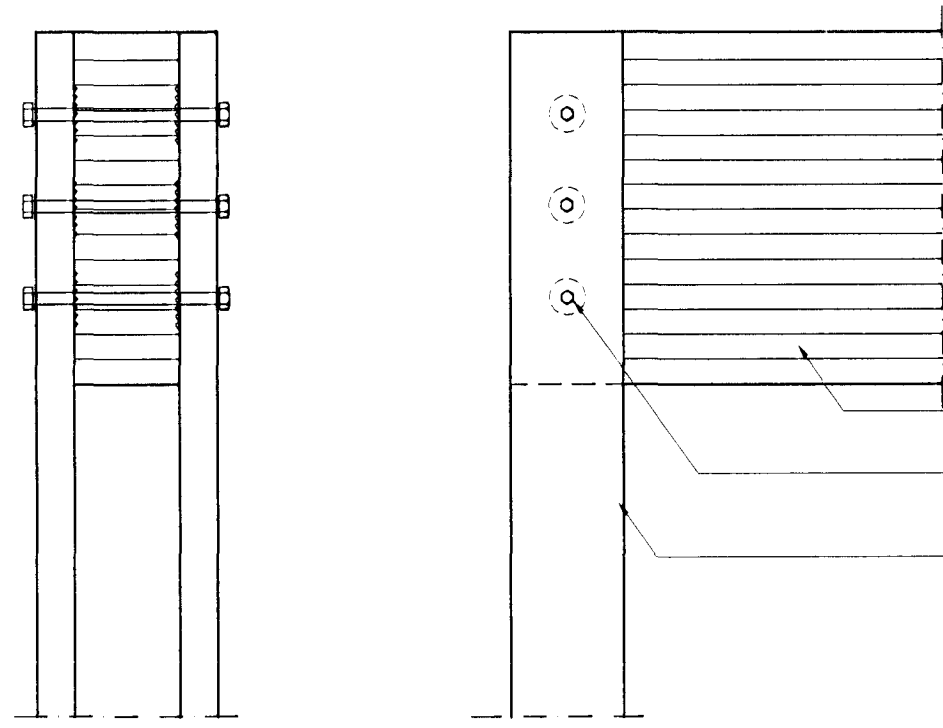
Snið 7-7
mkv. 1:10



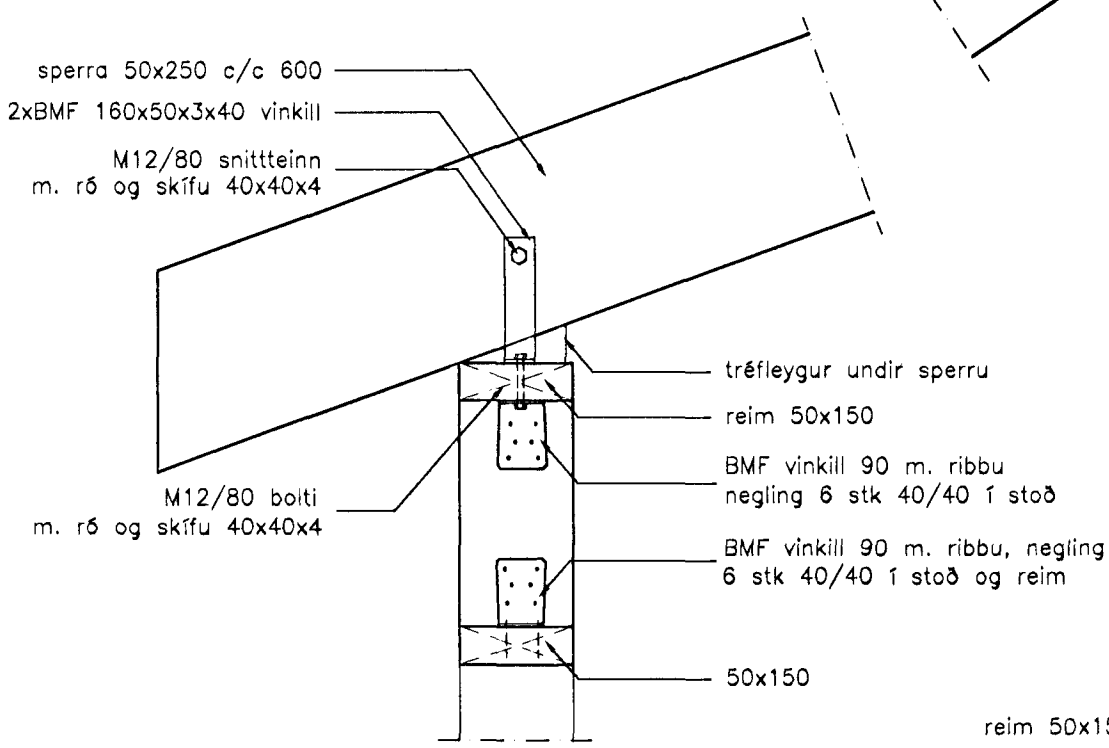
Snið 9-9
Mkv. 1 : 10



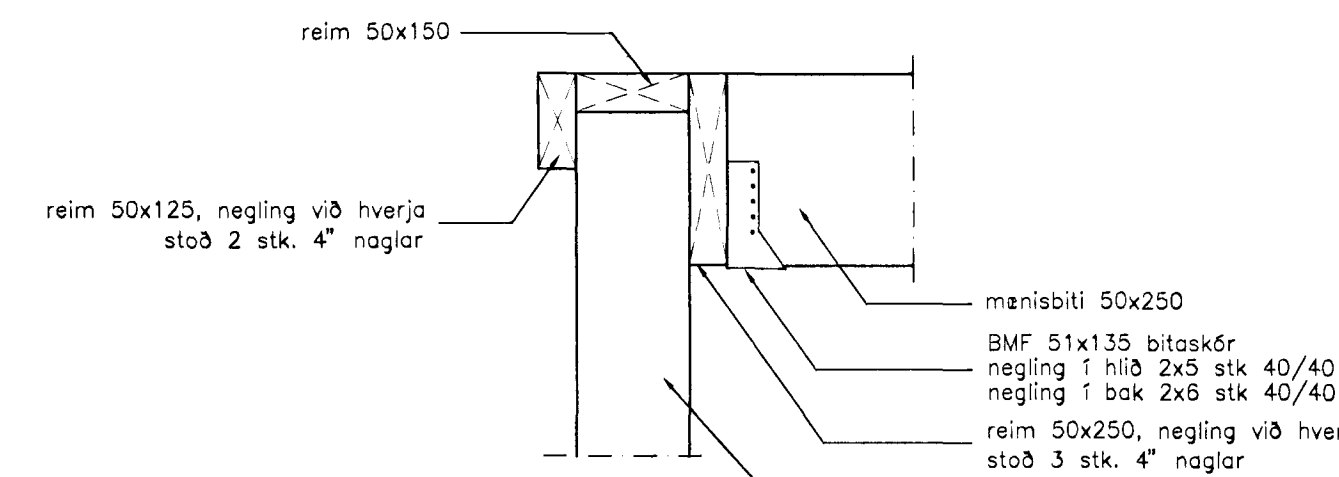
Snið 12-12
mkv. 1:10



Snið 15-15
mkv. 1:10



Snið 17-17
mkv. 1:10



Snið 18-18
mkv. 1:10

SKÝRINGAR:

Allt timbur í burðarvirki hússins skal standast kröfur um K1.6.
Allar festingar skulu vera ryðfríar eða galvaniseraðar.
Öll mál er varð staðsetningu á einstökum hústiutum skal taka upp af teikningum arkitekts.
Loftun þaks skal vera í samræmi við teikningar arkitekts.
Borðaklæðningu skal neyja við hverja sperru með 3 stk 3" nöglum.
Um neglingu á þakpappa og bárujami skal fara eftir fynnælum á vöðumandi Rb-bláði.
Sjá útveggjagrindur á teikningu nr. 602.

Br. nr.	Dags.	Af.	Breyting
Ⓐ			
Ⓑ			
Ⓒ			
Ⓓ			

**TEIKNISTOFAN
TORGIÐ**
RÁÐGJÖF - HÖNNUN - EFTIRLIT

ÁRMÚLI 36, 108 REYKJAVÍK, SÍMI 568-8866, FAX 568-8878
Þorsteinn Friðbjörnsson, Magnús Þ. Guðmundsson,
byggingateknifræðingur, innanhússarkitekt.
Kt. 211055-5299, Kt. 240654-5559

**KJÓAHRAUN 14
HAFNARFIRÐI**
Byggingufræðingur Hafnarfjarðar
Teikningarmál: MILLIGÓLF OG PAKVIÐA
GRUNNMYND OG SNIÐ

Dags. 17.03.1999. Kvæði: *[Signature]*
Hönnuð í DF Teikn. VOJ Söng. *[Signature]*
Verkef. 99-808 Teikn. nr. 603 Breyt. nr.