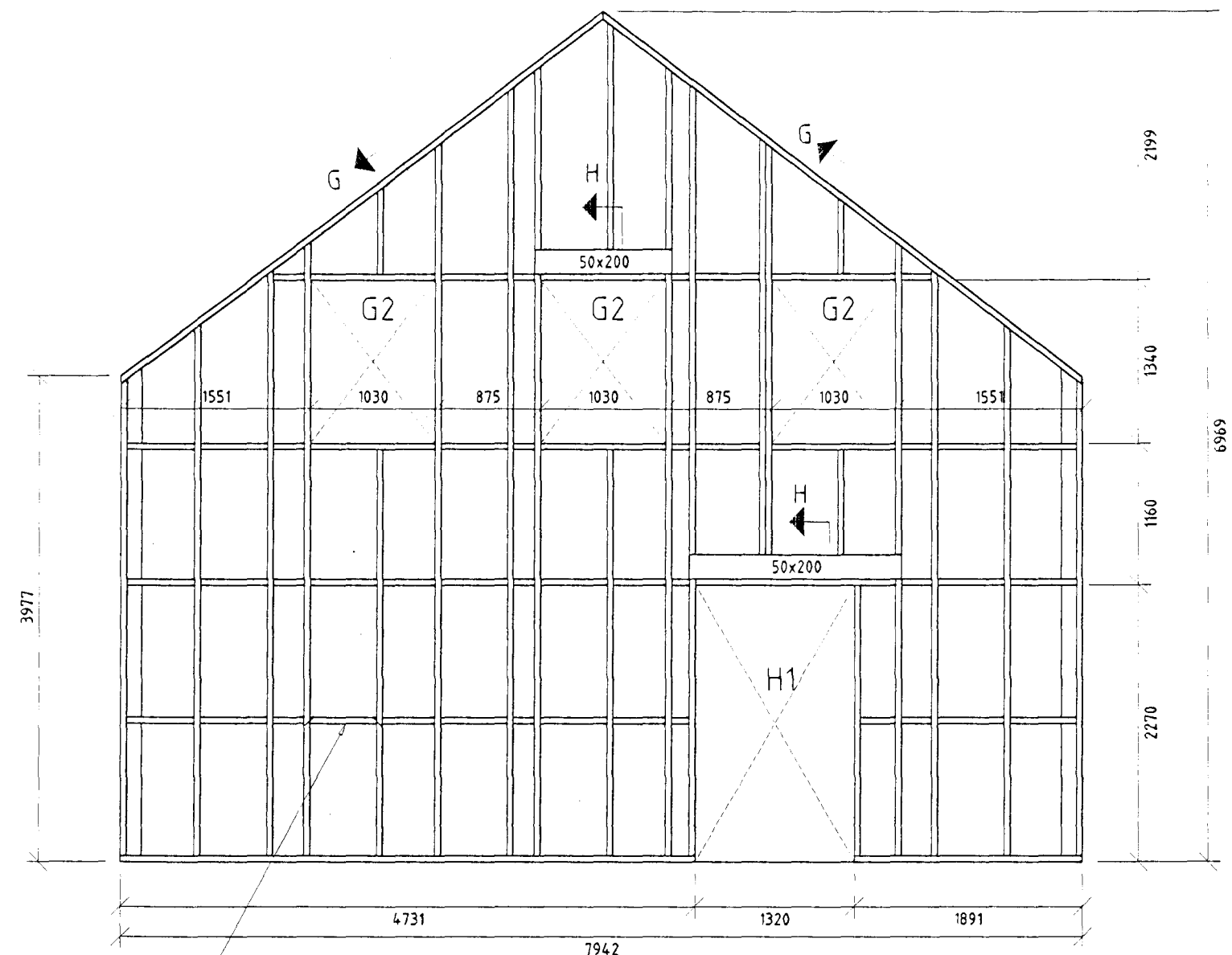


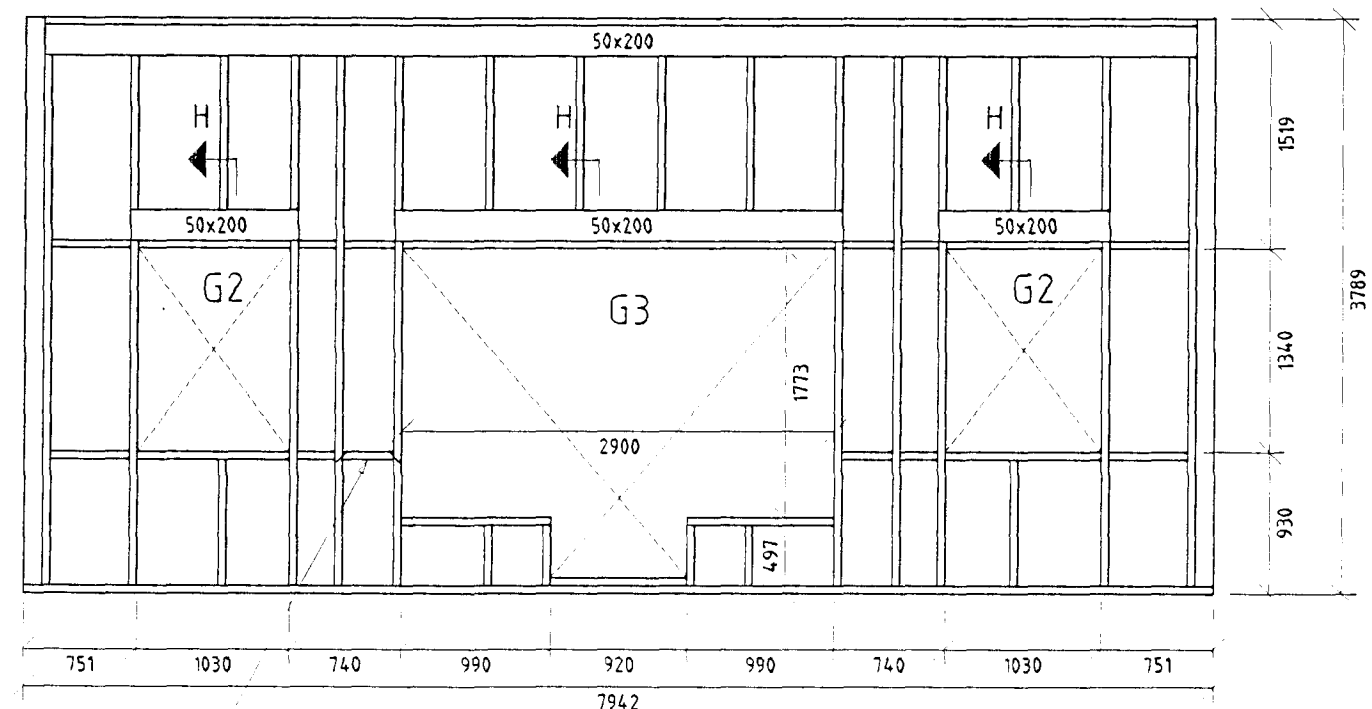
LAUSHOLT 50x125 STIKKNEGLIST
Í GRIND MEÐ 2x2stík. 4" GALV. SAUM.

VEGGJAGRIND AUSTURGAFLS



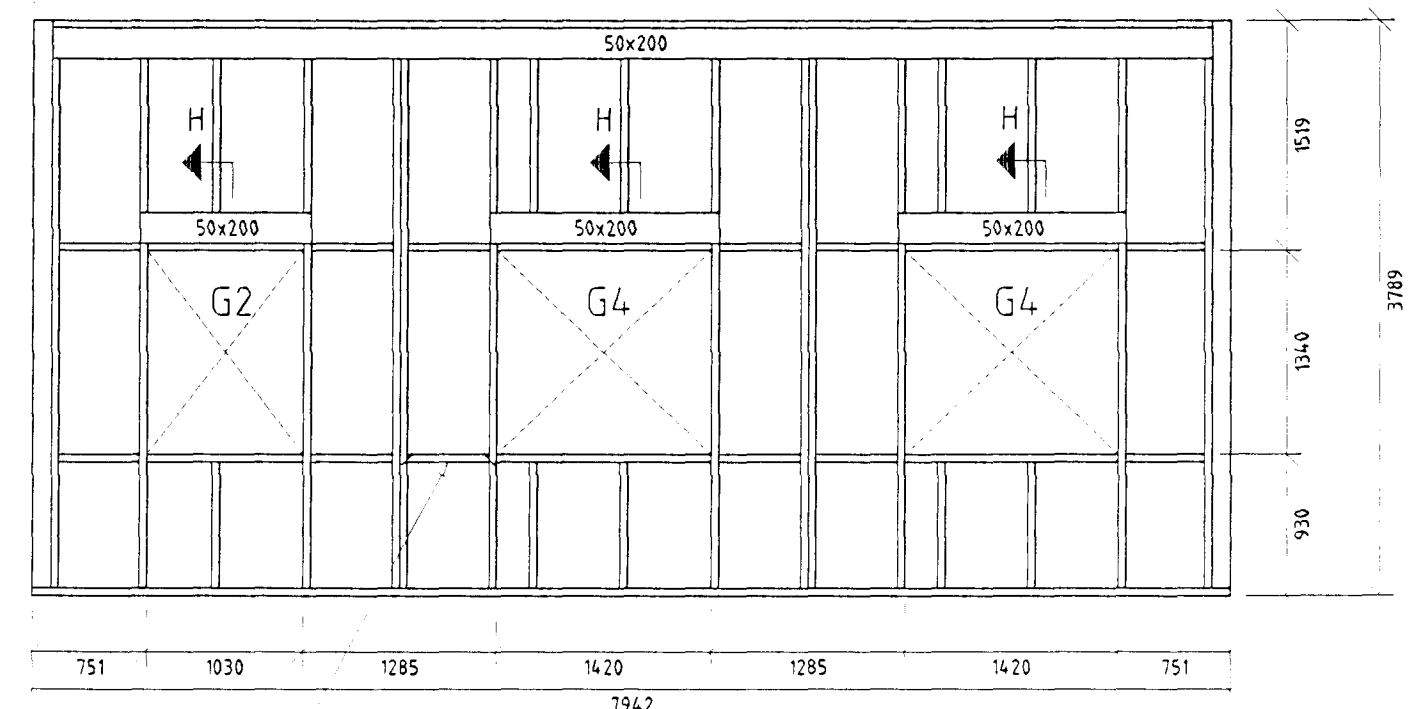
LAUSHOLT 50x125 STIKKNEGLIST
Í GRIND MEÐ 2x2stík. 4" GALV. SAUM.

VEGGJAGRIND VESTURGAFLS



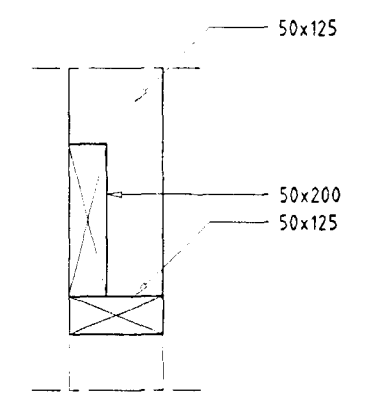
LAUSHOLT 50x125 STIKKNEGLIST
Í GRIND MEÐ 2x2stík. 4" GALV. SAUM.

VEGGJAGRIND NORÐURHLIÐAR

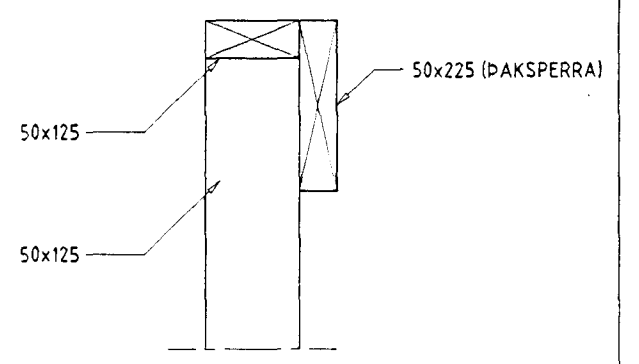


LAUSHOLT 50x125 STIKKNEGLIST
Í GRIND MEÐ 2x2stík. 4" GALV. SAUM.

VEGGJAGRIND SUÐURHLIÐAR



SNIB H-H mkv. 1:10



SNIB G-G mkv. 1:10

19.09.1998
Sigurbjartur Halldórsson

Teikn. nr. Hannad		Tilvísun á teikningu Teiknad		Br. Dags. Eðli breytingar		Samþ		- Amar J. Magnússon, lagnar og loftþræsing. - Ríkhartur Oddsson, aðaluppdrættir og skipulag. - Sigurbjartur Halldórsson, búðarvirk og lagnar.		VEKTOR - hönnun og ráðgjöf - Nýbýlavegi 6, 200 Kópavogi. Samþykkt <i>Sigurbjartur Halldórsson</i>		Sigurbjartur Halldórsson byggingatæknifræðingur kl. 030859-7749 sími: 554-6650 fax: 554-6669.		KJÓAHRAUN 16, HAFNARFIRÐI VEGGJAGRINDUR ÁSÝNDIR Dagsetning Verk nr. Teikn. nr. Málkvarði sept. 1998 A-98-08-01 B-05 150/1:10	
BS		BS													