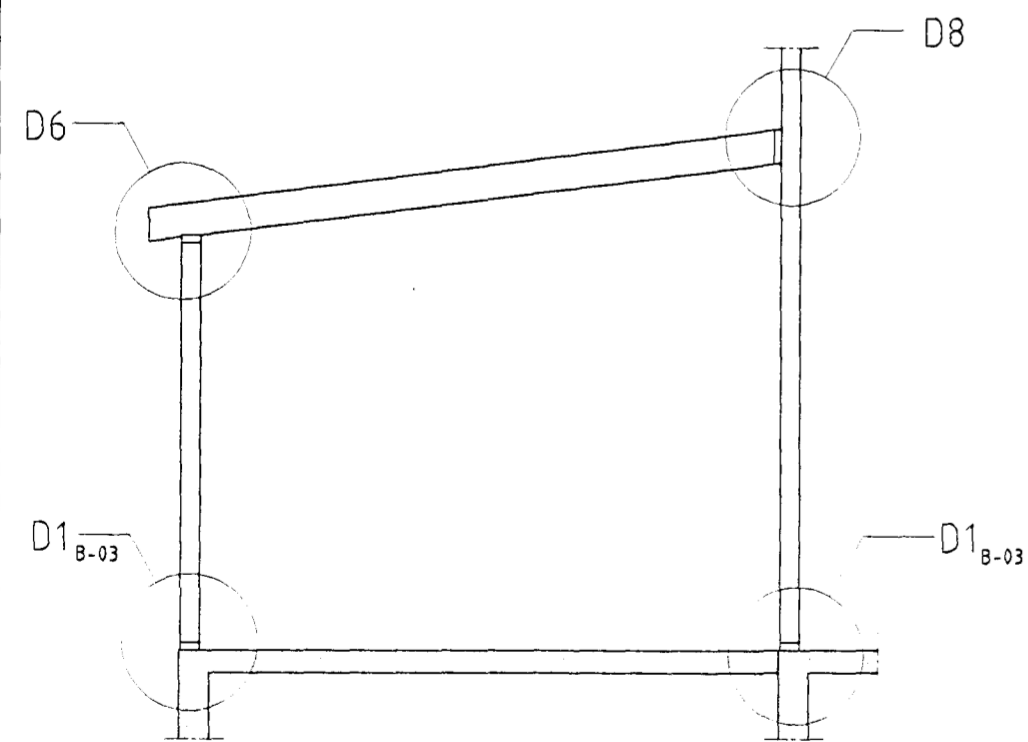


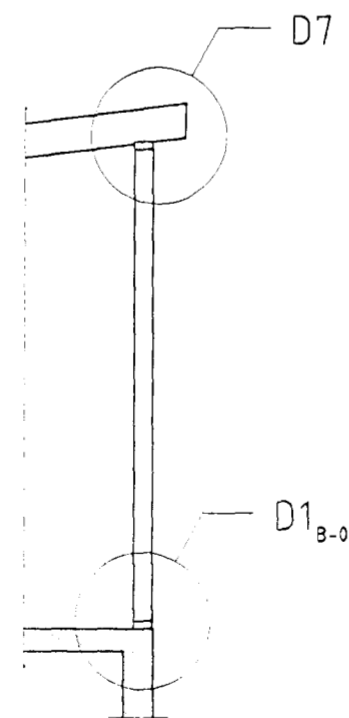
VARÐANDI STAÐSETNINGAR Á STÁLSÚLUM,
SJÁ SÉRTEIKNINGU AÐALHÖNNUDAR S-03.



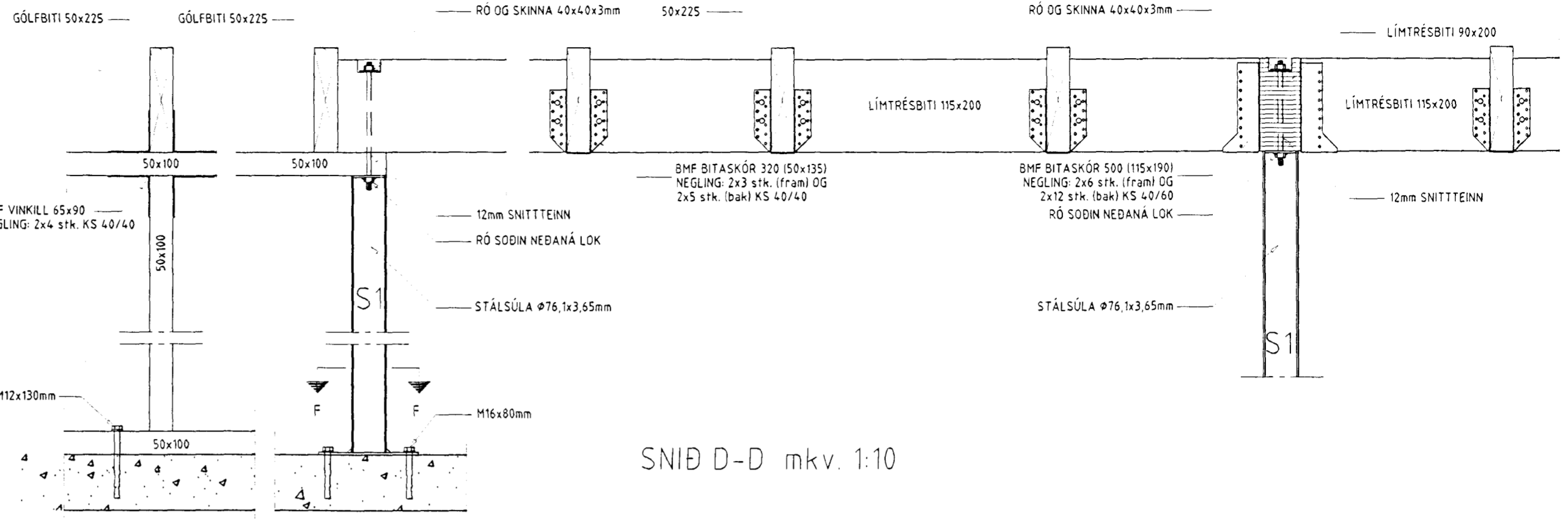
GRUNNMYND MILLIGÓLF



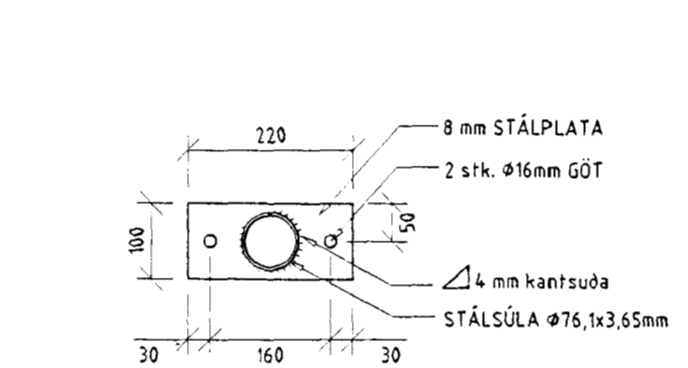
SNIÐ C-C_{B-06} mkv. 1:50



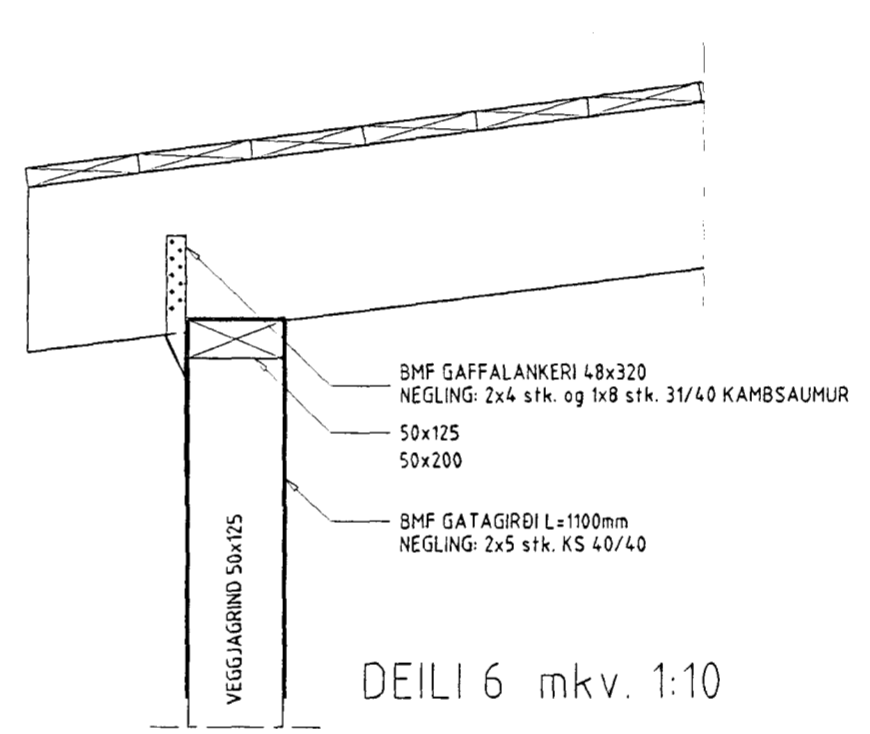
SNIÐ B-B_{B-06} mkv. 1:50



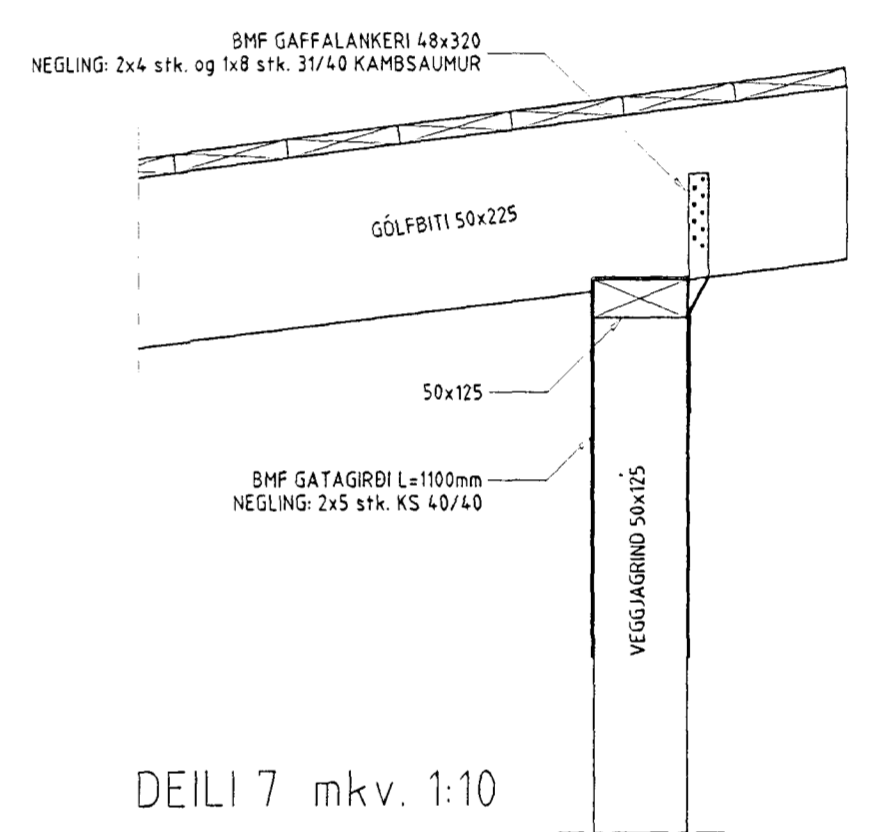
SNIÐ E-E mkv. 1:10



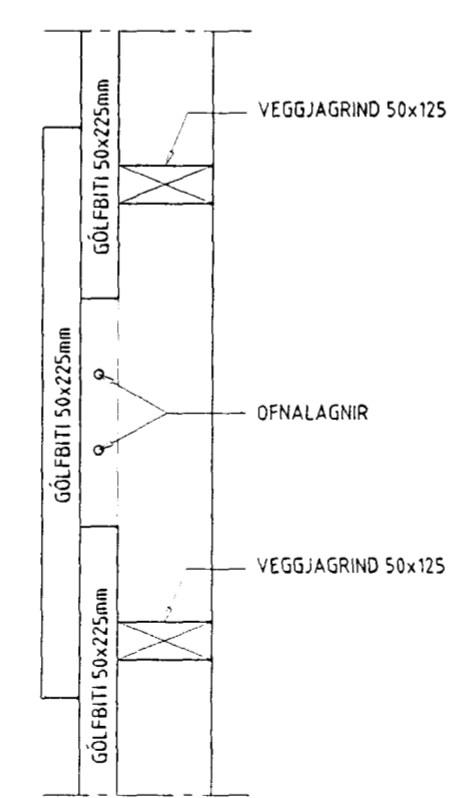
SNIÐ F-F mkv. 1:10



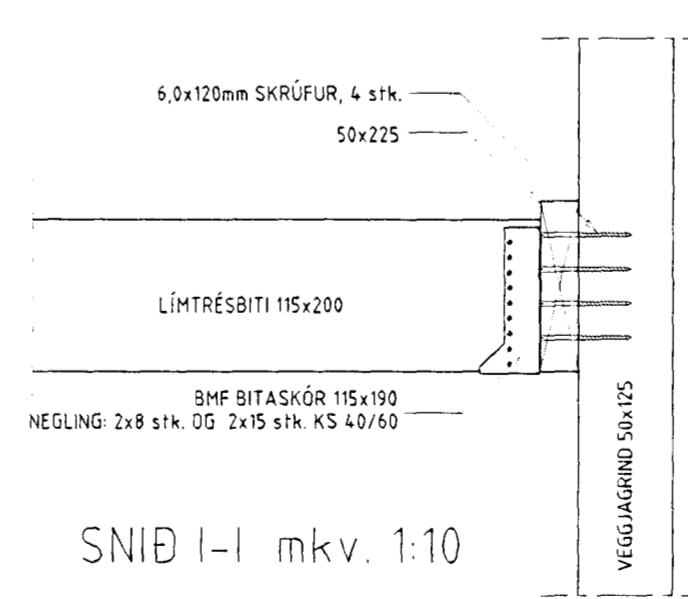
DEILI 6 mkv. 1:10



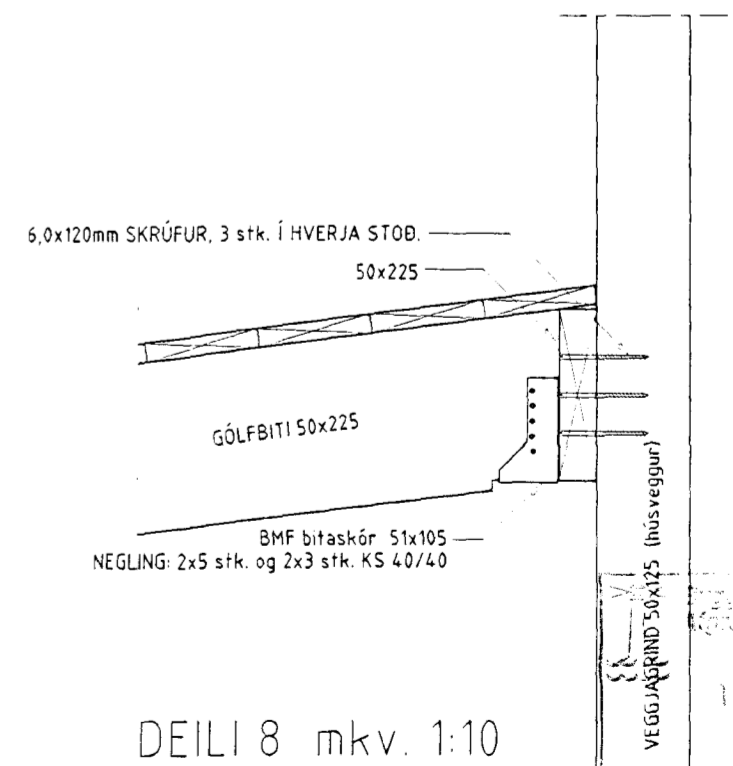
DEILI 7 mkv. 1:10



DEILI 9 mkv. 1:10



SNIÐ I-I mkv. 1:10



DEILI 8 mkv. 1:10

Teikn. nr. Tilvísun á teikningu		Br. Dags. Eðli breytingar		Samb.		- Arnar J. Magnússon, lagmr og lotfrasing. - Ríkharður Oddsson, aðaluppdráttir og skipulag. - Sigurður Hafsteinsson, burðarverki og lagmr.		VEKTOR - hönnun og ráðgjöf - Nýbýlavegi 6, 200 Kópavogi.		Sigurður Hafsteinsson byggingataeknifræðingur K. 030859-7749 sími: 554-8650 fax: 554-6668.		KJÓAHRAUN 16, HAFNARFIRÐI GRUNNMYND MILLIGÓLF SNIÐ OG SÉRMYNDIR					
Hannað	Teiknað	Sambýkkt aðalhönnuðar		Sambýkkt						Dagsetning sept. 1998		Verk nr. A-98-08-01		Teikn. nr. B-04		Mælikvarði 150/1:10	