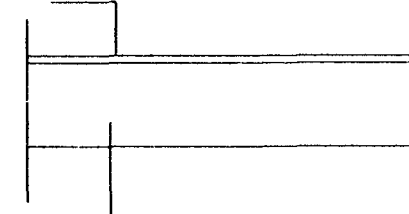


Gólfklæðning
22 mm gólfspónaplötur



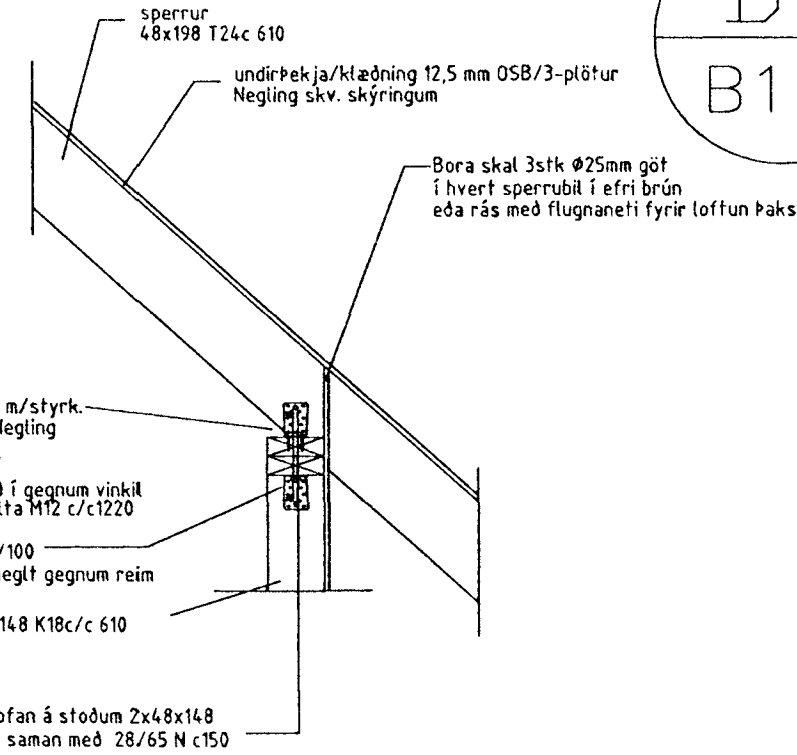
Gólfbiti 48x223 negldur í uppistöðu þar sem við á með 3 stk 4" galv.nöglum þar sem biti leendir á reim er fest með BMF-ankeri 48x320 neglt með 6 stk 4/4 í reim og 2x3 stk í gólfbita.

D4
B1.0

1 Stk. BMF90-vinkill m/styrk. í hvert sperrubíl. Negling 40/40 kambasumur, 8 stk. í sperru, 8 stk. í bita, boltað í gegnum vinkel og reim m/borðabolta M12 c/c1220

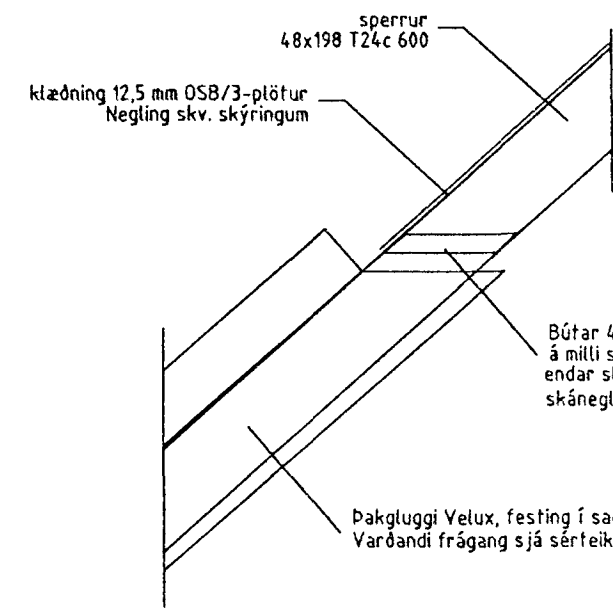
skánegling 2 N 34/100 hvoru megin eða neglt gegnum reim

stoðir 1x48x148 K18c/c 610



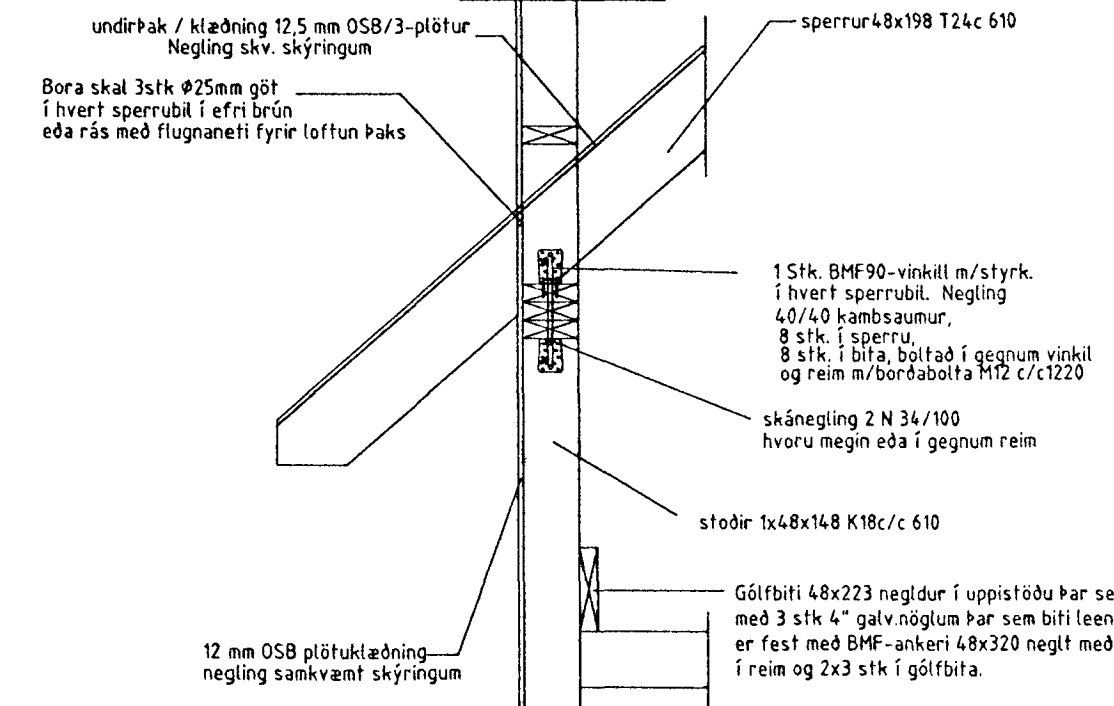
D7
B1.0

reimar ofan á stoðum 2x48x148 negldar saman með 28/65 N c150



Styrking kringum Velux-glugga

D10
B1.0



D11
B1.0

1 Stk. BMF90-vinkill m/styrk. í hvert sperrubíl. Negling 40/40 kambasumur, 8 stk. í sperru, 8 stk. í bita, boltað í gegnum vinkel og reim m/borðabolta M12 c/c1220

skánegling 2 N 34/100 hvoru megin eða í gegnum reim

stoðir 1x48x148 K18c/c 610

12 mm OSB plötuklæðning negling samkvæmt skýringum

Gólfbiti 48x223 negldur í uppistöðu þar sem við á með 3 stk 4" galv.nöglum þar sem biti leendir á reim er fest með BMF-ankeri 48x320 neglt með 6 stk 4/4 í reim og 2x3 stk í gólfbita.

Breytingar.

Nr.:	Lýsing:	Dagss.:
01		
02		

Dagss: 20-11-98

Kvarði: 1:20

Hannað: STJ

Teiknað: v elma cates/BAR

Teikning nr. B2.1

Burðarvirki, hlutamyndir

Kjóahraun 18 Hafnarfirði

GRAVIS ehf.
Kt:650398-3519
Kaplahauni 15, 220 Hafnarfirði
s:555-3783 fax:555-2873

Stefán Jörundsson TFI kt. 230145-7099