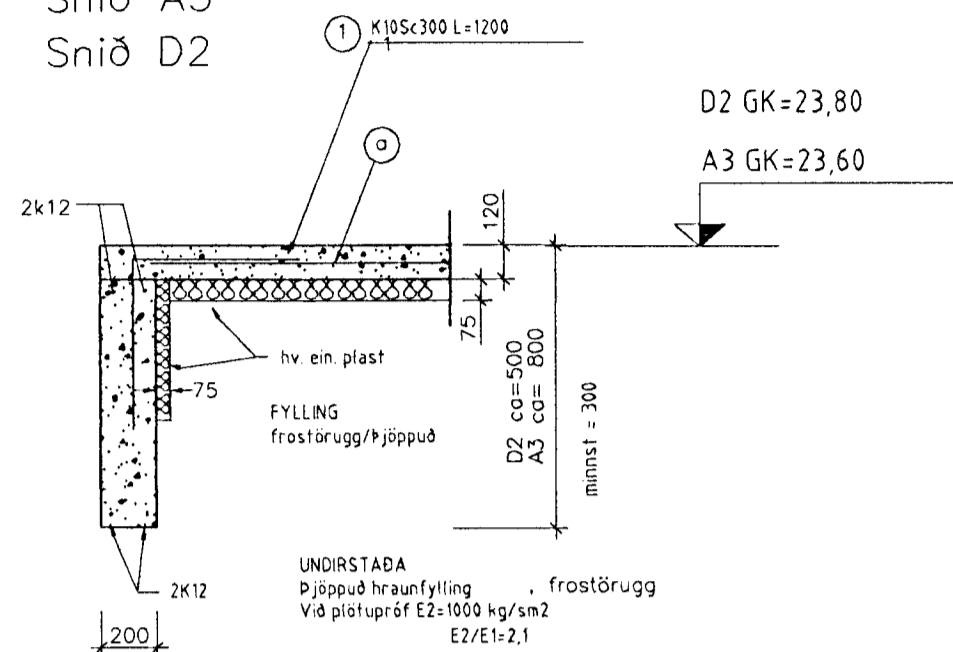
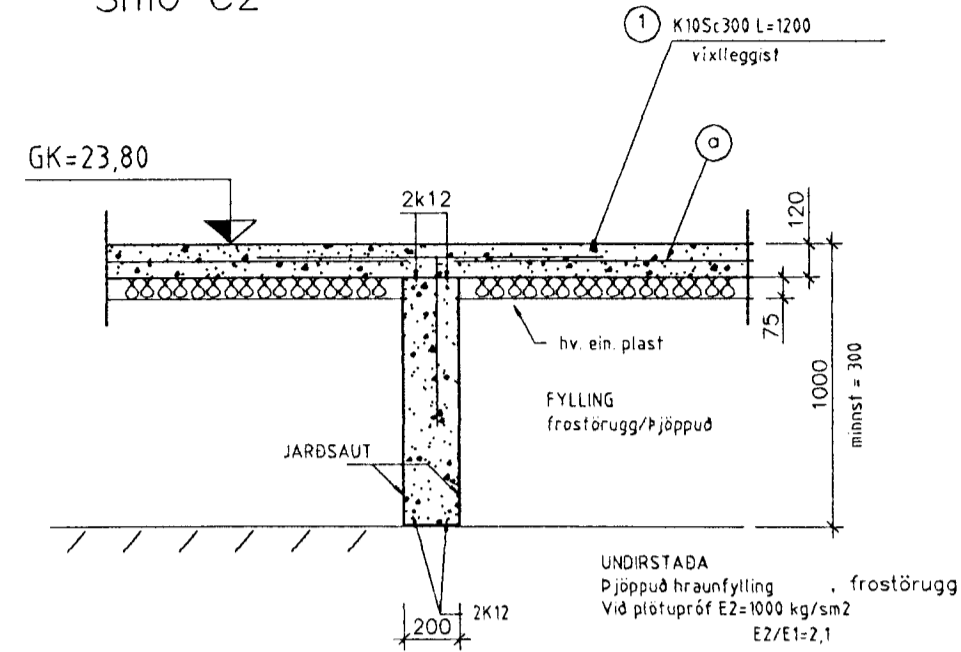


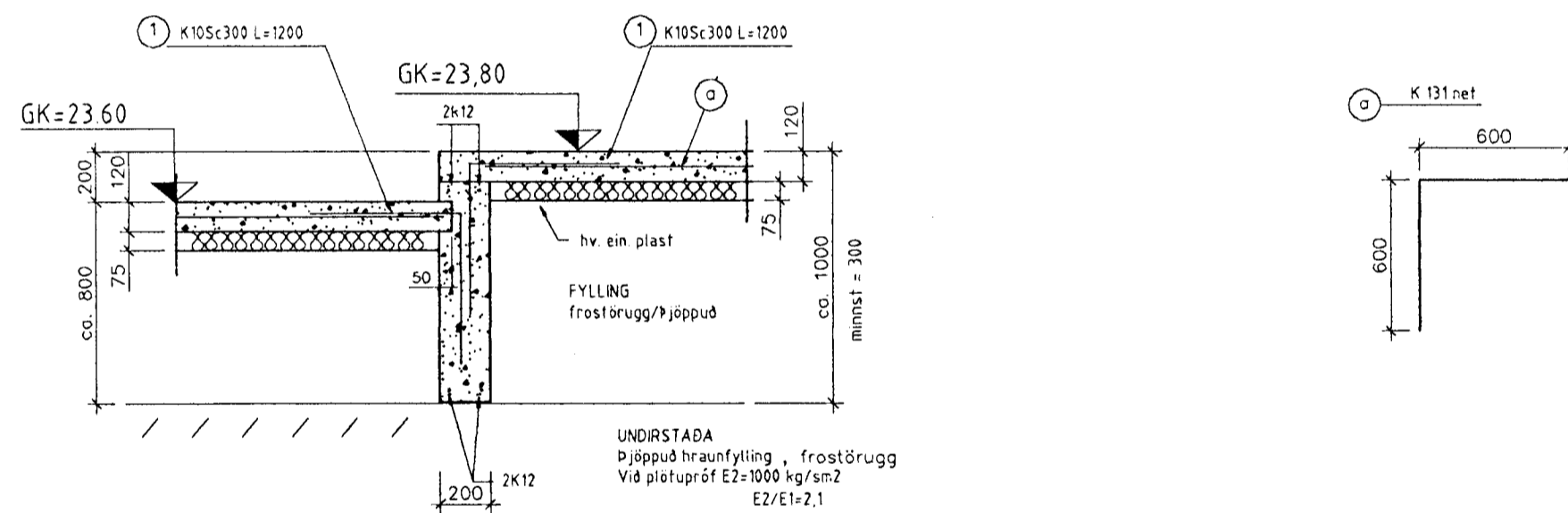
Snið A3
Snið D2



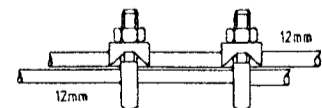
Snið C2



Snið B3

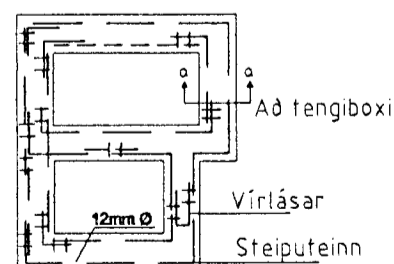


Vírlásar

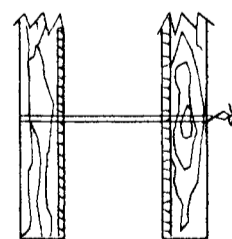


Samtenging steyputeina.
Setja skal tvo vírlása
á hver samskeyti

Grunnmynd sökkuveggja



Snið í töfluvegg



Sýnd eru 2 neðstu steyðu-
styrktarjárn í steypumót
ofan á neðstu mótavírum



Kjóahraun 18 Hafnarfirði
Snið í undirstöður S 1.1

Breitingar.

Nr.:	Lýsing:	Dagss.:
01	01-02	
02		

Dagss: 10-08-98

Kvarði:

Teiknað: V Elma

Yfirfarið: Stefán Jörundsson

GRAVIS ehf.
Bergstaðastræti 7 101 Reyk.
s:561-7900 fax:561-7901

Stefán Jörundsson kt. 230145-7099

Stefán Jörundsson