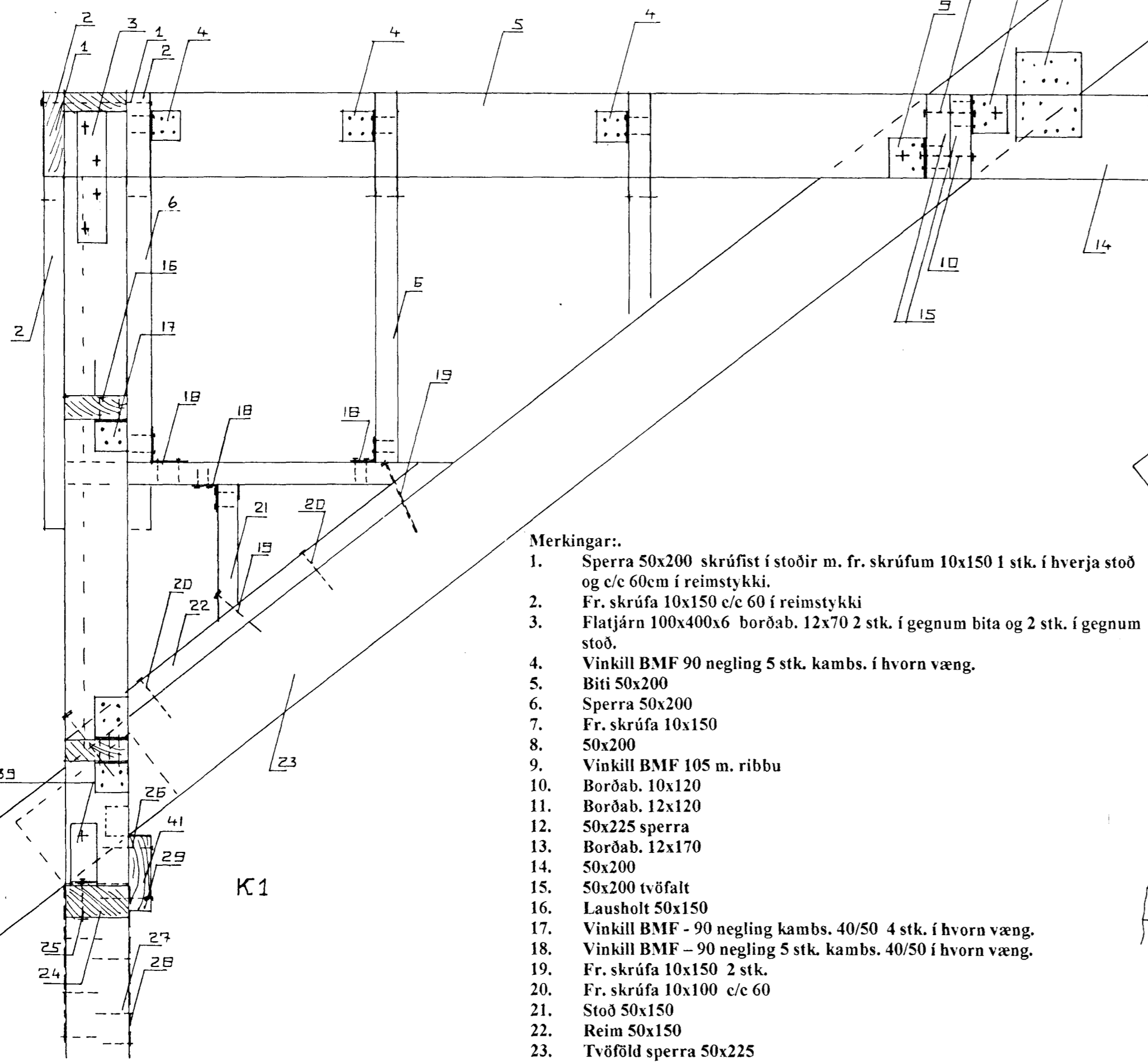
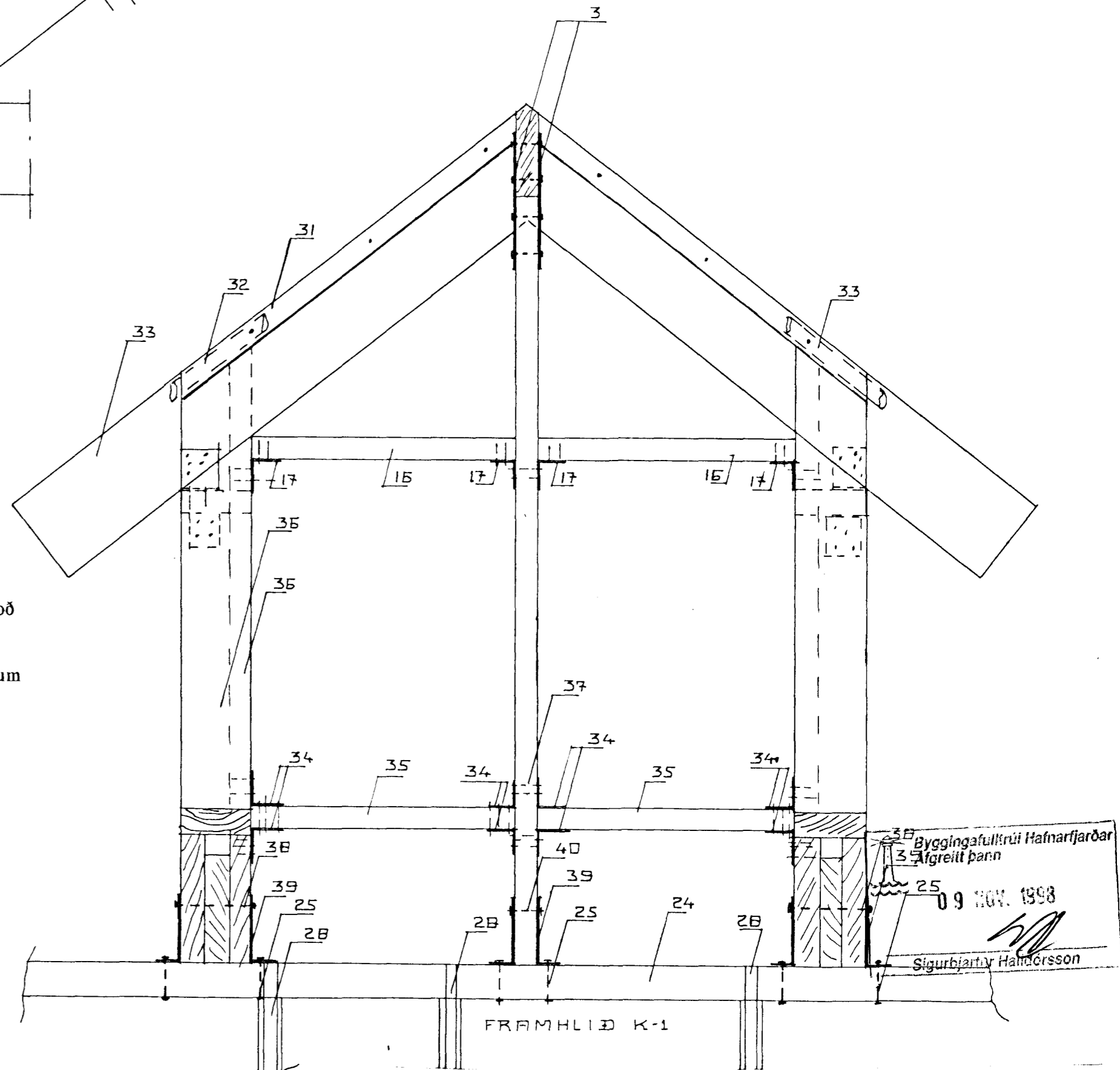


- 25. Borðab. 16x90
- 26. Fr. sknúfa 10x120 1 stk. í stoð.
- 27. Stoð 50x150
- 28. Galv. girði 32x1,5 yfir reimstyki og 30 cm. niður á stoð hvoru megin negling 3 stk. kams. 40/50 hvoru megin í stoð.
- 29. Fr. sknúfa c/c 70 cm. í reim.
- 30. Gataplata 180x220 1 stk. hvoru megin negling 7 stk. kams. 40x50 í hvora sperru.
- 31. Reimstykki 50x150
- 32. Útloftun Ø 40 rör 2 stk. í hvert sperrubil.
- 33. Sperra 50x200
- 34. Vinkill BMF - 90 negling 4 stk. kams. 40/50 í hvorn væng.
- 35. Lausholt 50x150
- 36. Stoð 50x150
- 37. Stoð 50x150
- 38. Borðab. 16x180
- 39. Vinkill BMF - betonvinkill 75x150x60x8
- 40. Borðab. 12x80
- 41. 45x175
- 42. Sperra 50x225.



- Merkingar:.
- 1. Sperra 50x200 sknúfist í stoðir m. fr. sknúfum 10x150 1 stk. í hverja stoð og c/c 60cm í reimstykki.
  - 2. Fr. sknúfa 10x150 c/c 60 í reimstykki
  - 3. Flatjárna 100x400x6 borðab. 12x70 2 stk. í gegnum bita og 2 stk. í gegnum stoð.
  - 4. Vinkill BMF 90 negling 5 stk. kams. í hvorn væng.
  - 5. Biti 50x200
  - 6. Sperra 50x200
  - 7. Fr. sknúfa 10x150
  - 8. 50x200
  - 9. Vinkill BMF 105 m. ribbu
  - 10. Borðab. 10x120
  - 11. Borðab. 12x120
  - 12. 50x225 sperra
  - 13. Borðab. 12x170
  - 14. 50x200
  - 15. 50x200 tvöfalt
  - 16. Lausholt 50x150
  - 17. Vinkill BMF - 90 negling kams. 40/50 4 stk. í hvorn væng.
  - 18. Vinkill BMF - 90 negling 5 stk. kams. 40/50 í hvorn væng.
  - 19. Fr. sknúfa 10x150 2 stk.
  - 20. Fr. sknúfa 10x100 c/c 60
  - 21. Stoð 50x150
  - 22. Reim 50x150
  - 23. Tvöföld sperra 50x225
  - 24. Reimstykki 75x150



**KJÓAHRAUN 1 HAFNARFIRÐI.**  
 ÞAK SNIDMYNDIR.  
 MAI. 1998. MKV. 1 : 10.

Jóhannes Pétursson 010448-3959 S - 567-5107  
 Sigurður Sigurðsson 021146-2349 S - 566-6643

Byggingafulltrúi Hafnarfjarðar  
 Afgreitt þann  
 09 NOV. 1998  
 Sigurbjartur Hámoisson