

**SKÝRINGAR:**

**UNDIRSTÖÐUR:**

UNDIRSTÖÐUR HVÍLA AD HLUTA Á FÝLLINGU.  
 VID ÞJÓPPUNARPRÓF SKAL E2 VERA MINNST 100 MPa OG E2/E1 EKKI STÄRRA EN 2,1.  
 UNDIRSTÖÐUR HVÍLA AD HLUTA Á KLÖPP, SEM ER SPRUNGIN.  
 NAFNÁLAG ER MINNA EN 1 MPa (1 N/mm<sup>2</sup>)

**STEINSTEYPA:**

ÖLL STEYPUVINNA SKAL VERA Í SAMRÆMI V/D ÍSLENSKAN STADAL ÍST 10, FRAMKVÆMDFLOKK B.  
 ÖLL STEYPA SKAL UPPFÝLLA EFTIRFARANDI KRÖFUR:

BROTFLÖKKUR S200 Í BURDARSTEYPU INNI, S200 Í STEYPU ÚTI OG SEMENT MINNST 300 KG/M<sup>3</sup>.

LOFTINNIHALD Í ALLA STEYPU SKAL BLANDA LOFTBLENDI PANNIG AD VERDI 5-6% FYRIR STEYPU KÖMNA Í MÖT ÞJÁLNIÉFNI MELMET EDA ÖNNUR SAMBÁRILEG EFNÍ SIGMÁL STEYPU MA EKKI VERA MEIRI EN 8 SM, EF EKKI ERU NOTUD ÞJÁLNIÉFNI FYRIR BLÖNDUN ÞJÁLNIÉFNA CA. 4 SM. SIGMÁL STEYPU EFTIR BLÖNDUN ÞJÁLNIÉFNA CA. 12-15 SM. V/C-TALA VATNS-SEMENTS-TALA MA EKKI VERA MEIRI EN 0,55

HÁMARKS KORNSTÆRD D-MAX 30 mm.

ALLA STEYPU SKAL TITRA Í MÖTUM.

**JÄRNBENDING:**

ÖLL JÄRNAVINNA SKAL VERA Í SAMRÆMI VID ÍSLENSKAN STADAL ÍST 10.

JÄRNSTÆRDIR ERU Í MM.  
 HÆDARTÖLUR ERU Í M.  
 ÖNNUR MÁL ERU Í M EDA MM.  
 K TÄKNAR KAMBSTAL Ks 40 VED FLÖTSPENNU fy= 400 MPa.  
 KS TÄKNAR SUDUHÆFT KAMBSTAL Ks 40S MED FLÖTSPENNU fy= 400 MPa.  
 K50 TÄKNAR KAMBSTAL Ks 50 MED KENNIFLÖTSPENNU f0.2= 500 MPa.  
 K10 c200 TÄKNAR AD 10 mm KAMBSTAL KOMI MED 200 mm MILLIBILI, 0,5.FRV.  
 JÄRNUM SKAL HALDID Í RÉTTRI FJARLÆGD FRÁ MÖTUM MED ÞAR TIL GERÐUM KUBBUM UR STEINSTEYPU EDA HARÐPLASTI.  
 JÄRNUM Í EFRI BRUN STEYPU SKAL HALDID Á RÉTTUM STAD MED ÞAR TIL GERÐUM STÖLUM UR BENDISTALI.  
 JÄRNBENDA SKAL Í KRING UM MUROP MED 2K12, SEM NAI MINNST 600 MM ÚT FYRIR OPIN.  
 EINNING SKAL SETJA 2K12 LÖDRÉTT Í HORN VEGGJA OG LARÉTT Efst Í ALLA VEGGI.  
 ÞAR SEM JÄRNRINDUR KOMA SAMAN Í VEGGHORNI SKULU ÞÆR TENGDAR SAMAM MED VINKLUM.

**BEYGGJUR OG SAMSKEYTI**

ÞVERMÁL JÄRNS d mm	10	12	16	20
ÞVERMÁL BEYJHRINGS D mm	200	240	320	400
SKKEYTILENGD JÄRNA mm	400	480	640	800

**FJARLÆGD JÄRNA FRÁ STEYPUYFIRBORDI**

BYGGINGARHLUTI BYGGINGARSTADUR	MINNSTA ÞYKKT STEYPUHULU JÄRNA l mm			
	VEGGIR	PLÖTUR	BITAR	STODIR
INNI	15	10	15	15
ÚTI	30	30	30	30
STEYPT AD JÖRD	40	50	40	50

**STEYPUMÖT OG ADHLÖUN STEYPU:**

GERD MÖTA OG RIF MÖTA SKAL GERA Í SAMRÆMI VID ÍST 10.  
 GERA SKAL VID STEYPUGALLA OG SLIPA NIDUR BRUNIR OG STEYPUKLEBRA.  
 STEYPU SKAL HALDA RAKRI Í A.M.K. 14 DAGA.

**TRÉVIRKI:**

ALMENNT.  
 TIMBUR SEM NOTAD ER Í BURDARVIRKI SKAL VERA STYRKLEIKAFLOKKAD MINNST K18 SAMKVÆMT ÍST-DS 413, NEMA BEDID SÉ UM ANNAD Á TEIKNINGU.  
 TIMBUR SEM LEGGST Í EDA AD STEYPU SKAL FUAVERJA Á VIDURKENNDAN HATT T.D. MED GAGNFUAVÖRN OG TJÖRUPAPPA Á MILLI TRÉS OG STEYPU.  
 ALLAR FESTINGAR SKULU VERA RYDFRIAR EDA HEITGALVANHÜDADAR EDA SAMSVARANDI RYDVÖRN.

LIMITRÉ.  
 LIMITRÉ SEM NOTAD ER Í BURDARVIRKI SKAL VERA STYRKLEIKAFLOKKAD MINNST L40 SAMKVÆMT ÍST-DS 413, LIMITRÉD SKAL LIMIT SAMAN MED VIDURKENNDU U-LIMI. ALLT LIMITRÉ SKAL VERA SLÉTTHEFLAD OG FUAVARID Á VIDURKENNDAN HATT.

KROSSVIDUR.  
 KROSSVIDUR SEM NOTAD ER Í BURDARVIRKI SKAL VERA STYRKLEIKAFLOKKADUR K-KROSSVIDUR MINNST P30 EDA P40 SAMKVÆMT SANSKUM REGLUM EDA SAMSVARANDI SAMKVÆMT ÍST-DS 413. KROSSVIDUR SKAL LIMDUR SAMAN MED VIDURKENNDU U-LIMI OG UPPFÝLLA KRÖFUR UM WBP LIM SÁV ÍST-DS413. 12 MM KROSSVID SKAL NEGLA MED NKT 34/65 GALV. KAMBSAUM MINNST C/C 60 MM Á JÖDRUM PLATNA Á STODIR OG REIMAR OG C/C 200 Í MIDJU PLATNA Á STODIR. KROSSVIDUR MA VERA UR FURU- EDA GRÉNI SEM NOTADUR ER Í KLÆDNINGU TIL STIFINGAR Á VEGGI, GÖLF EDA ÞAK.  
 Á TEIKNINGUM ER GERT RÁÐ FYRIR STANDANDI KLÆDNINGU, EF KLÆTT ER MED LIGGJANDI KLÆDNINGU, Þ.E.S. LENGRÍ HLD PLATNA LARÉTT, SKAL SETJA LAUSHOLT / BUTA 48X98 UNDIR PLÖTUJADRA FYRIR NEGLINGU SAMSKEYTA. BUTA SKAL SKANEGLA Í STODIR MED 2N34/100 Í STOD. 12 MM KROSSVIDUR ER NOTADUR TIL ÞVERSTIFINGAR Á UTVEGGJUM GAFLA OG HLIDA, SAMKVÆMT SNIDUM A, B, C, D, E. ALLAR HLIDAR IBUDARHUSS SAMKVÆMT SNIDUM C, D, E OG SVADI MERKT Á SNIDUM A OG B. ADRA UTVEGGI SKAL KLÆDA MED 9 MM GYBROC UTIGIFSPLÖTUM SEM SKRUFFAST Á VEGGI Í TRÉ MED GU 25 GÍFSSKRUFUM OG Í 1,2 MM STALPRÓFILA MED GUB 38. JADRAR PLATNA ERU SKRUFADIR MED 60 MM MILLIBILI SKRUFU, EN MIDJA MED 200 MM MILLIBILI, EINS OG FYRIR KROSSVID.

SPÖNAPLÖTUR.  
 SPÖNAPLÖTUR SEM NOTAD ER Í BURDARVIRKI SKULU VERA K-PLÖTUR EDA GÖLFPLÖTUR SEM UPPFÝLLA KRÖFUR UM FRAMLEIDSUEFTIRLIT SAMKVÆMT ÍST-DS 413. ADEINS SKAL NOTA PLÖTUR Í LIM-FLOKKI V313 ÞAR SEM HATTA ER Á RAKA T.D. Í BADHERBERGJUM, EN ANNARS V20 EDA V100 INNI Í ÞURRU UPPHITUDU HUSI.  
 22 MM GÖLFSPÖNAPLÖTUR Í GÖLFKLÆDNINGU SKAL NEGLA Í LIM MED NKT 34/65 KAMBSAUM MINNST C/C 100 MM Á JÖDRUM PLATNA Á GÖLFBITA OG OG C/C 300 Í MIDJU PLATNA Á GÖLFBITA, EF EKKI ER BEDID UM MEIRI NEGLINGU Á TEIKNINGUM. Í STAD KAMBSAUMS MA NOTA 4,0x55mm NKT GÍFSPÖTUSKRUFUR C/C 150mm Á JADRA OG C/C 300mm Á MIDJU PLATNA. NOTA SKAL LIM SAMKVÆMT RÁDLEGGINGU FRAMLEIDANDA SPÖNAPLATNANNA. NOTA SKAL BUTA 48X98 Á SAMSKEYTI UNDIR JADRA PLATNA Á MILLI GÖLFBITA, SEM NEGLDIR ERU MED 2N 34/100 Í GÖLFBITA. EF NOTADAR ERU GÖLFPLÖTUR MED FJÖÐUR OG NOT MA SLEPPA BUTUM, EF SAMSKEYTI ERU LIMD SAMAN.  
 TIL STIFINGAR Á ÞAKI OG SEM KLÆDNING Á UNDIRÞAKI UNDIR LEGTUR FYRIR ÞAKSKIFUR ERU NOTADAR 12,5 MM OSB/3-ÞAKPLÖTUR, SEM ERU LIMDAR MED RAKAPÖLNU LIMI OG ERU 3. FLOKKUR ( GRADE 3 ). OSB/3-ÞAKPLÖTURNAR ERU NEGLDAR MED NKT 34/65 KAMBSAUM, C/C 60 MM Á JÖDRUM PLATNA, EN C/C 200 MM Á MIDJU PLATNA. NOTA SKAL BUTA 48X98 Á SAMSKEYTI UNDIR JADRA PLATNA Á MILLI SPERRA, SEM NEGLDIR ERU MED 2N 34/100 Í SPERRUR.

GÍFSPÖTUR.  
 TIL KLÆDNINGAR OG STIFINGAR Á UTVEGGJUM ERU NOTADAR 9 MM GYBROC UTIGIFSPLÖTUR. FESTINGUM ER LYST Í KAFLANUM FYRIR KROSSVID Á UNÐAN. INNVEGGIR ERU KLÆDDIR MED 13 MM GYBROC NORMAL. PLÖTURNAR ERU SKUFADAR EINS OG LYST ER Í KROSSVIDS-KAFLANUM MED 2,4x35 MM GÍFSSKRUFUM.

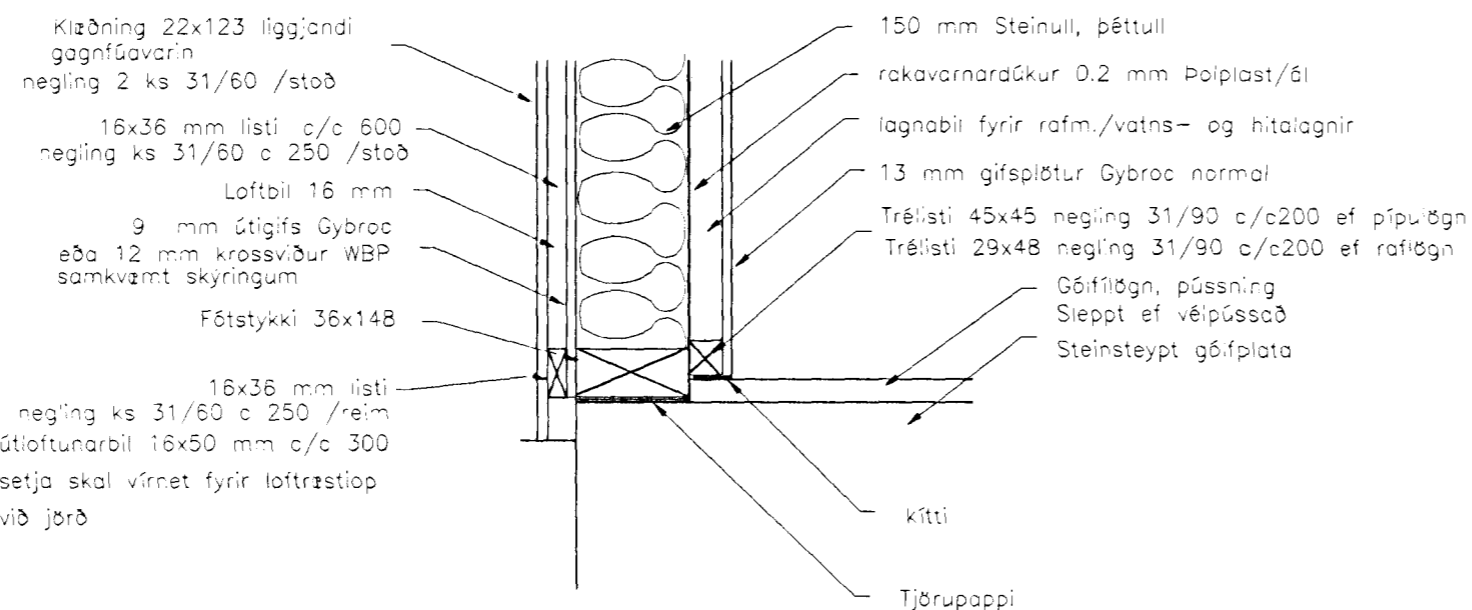
**STALVIRKI:**

ALMENNT.  
 STAL SEM NOTAD ER Í BURDARVIRKI SKAL MINNST SAMSVARA DIN 17100 St.37.2, NEMA UM ANNAD SÉ BEDID Á TEIKNINGU. ALLT STAL SKAL VERA RYDFRITT EDA RYDVARID Á VIDURKENNDAN HATT T.D. MED HEITGALVANHÜD. BRUNAVÖRN SKAL VERA Í SAMRÆMI VID BRUNAMÁLAREGLUGERD.

**UTVEGGUR**

**TYPISKT SNID**

Mkv. 1:10



**SUDA FESTINGA**

**ALMENNAR SKÝRINGAR:**

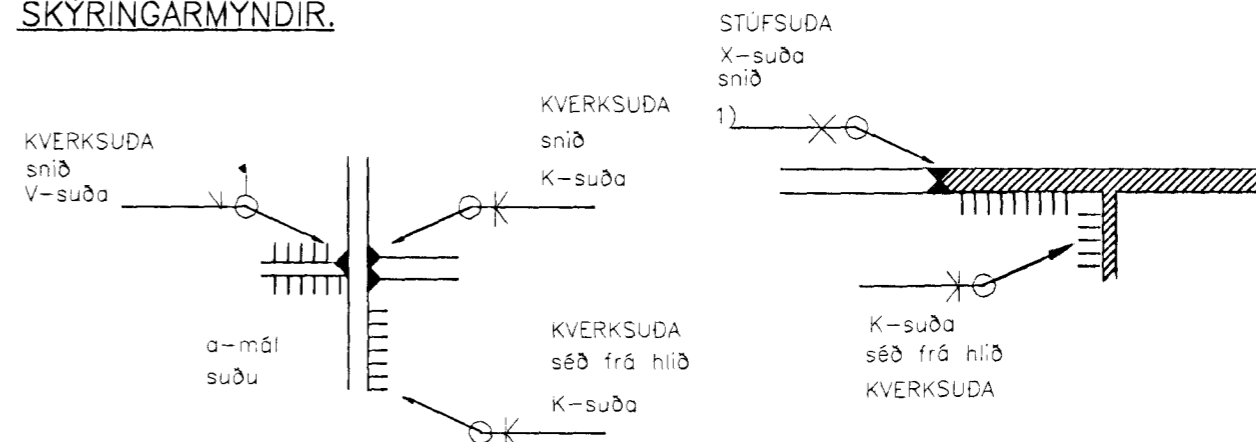
SMÍÐA SKAL FESTINGAR, SAMKVÆMT TEIKNINGU.

VERKTAKI SKAL SANNREYNA MÁLSETNINGU ADUR EN SMÍDI HEFST.

STÁLÖÐI ERU SAMKVÆMT DIN 17100, St.37.2.  
 ALLAR SUDUR SKULU VERA A.M.K Í SAMA STYRKLEIKAFLOKKI OG GRUNNEFNID OG GALLALAUASAR. ALLA SUDUVINNU SKAL VINNA AF VÖNUM SUDUMÖNNUM MED HÆFNISSKIRTEINI FRÁ IDNTÆKNISTOFNUM.

STALHLUTI OG SUDUR SKAL HEITZINKHUDA.

**SKÝRINGARMYNDIR:**



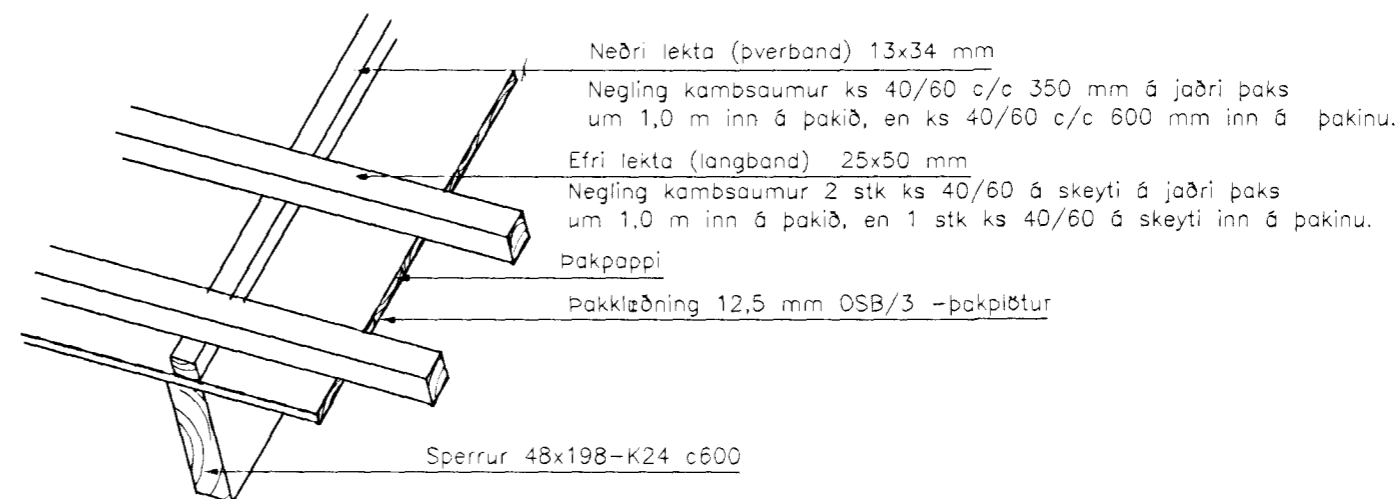
ALLAR BRUNIR STALBITA EDA PLATA, SEM SJÖDA Á SAMAN, SKAL SKÁSKERA (FASA) SAMAN ADUR EN SODID ER. VID KVERKSUDU SKAL SJÖÐA Í SKÁSKORU OG SJÖÐA SÍÐAN KVERKSUDU EINS OG SYNT ER Á SKÝRINGARMYND. Allar kerksuður skulu hafa a-máli minnst 6 mm. Allar suður eru kverksuður.

○ merkir að heilsjóða skuli allan hringinn.

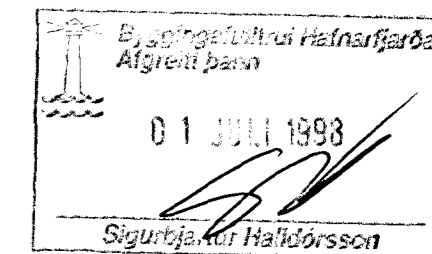
↑ merkir söðid á uppsetningarstað.

**UNDIRÞAK FYRIR ÞAKSKIFUR**

Mkv. ENGINN



ÞAKSKIFUR SKAL FESTA MED ÞAR TIL GERÐUM FESTINGUM, KLEMMUM UR RYDFRIU STALI. KLEMMMA SKAL HVERJA SKIFU Á JÖDRUM ÞAKSINS, EN ADRA HVERJA INN Á ÞAKINU. FARA SKAL EFTIR LEIDBEININGUM FRAMLEIDANDA ÞAKSKIFA, B.M. VALLA, VID LAGNINGU OG FRAGANG Á ÞAKSKIFUNUM. ÞAR SEM ÞAKHALLI ER MINNI EN 20' S.S. ÞAK BILSKÝLIS OG HERBERGIS Á 1. HÆD, SKAL UNDIRÞAK VERA VATNSHELLT. NOTA SKAL 2 LÖG AF TJÖRUPAPPA, SEM SODINN ER SAMAN OFAN Á ÞAKKLÆDNINGU Í ÞEIM TILVIKUM.



J				EINAR EINARSSON TEKNIFRÆÐINGUR, STRANDGATA 28, 3.HÆÐIN kennitala 1510504769, sími 5650788	TEKNI.NR. 100	
H					HANNAÐ EE	
G					TEIKNAD EE	
F					YFIRF.	
E					SAM. <i>Einarr Einarsson</i>	
D						
C						
B						
A	28.5.98	SKÝRINGAR OG UNDIRÞAK	E.E.		MKV. -	DAGS. JANÚAR 1998
	DAGS.	BREYTING	SAMB.			