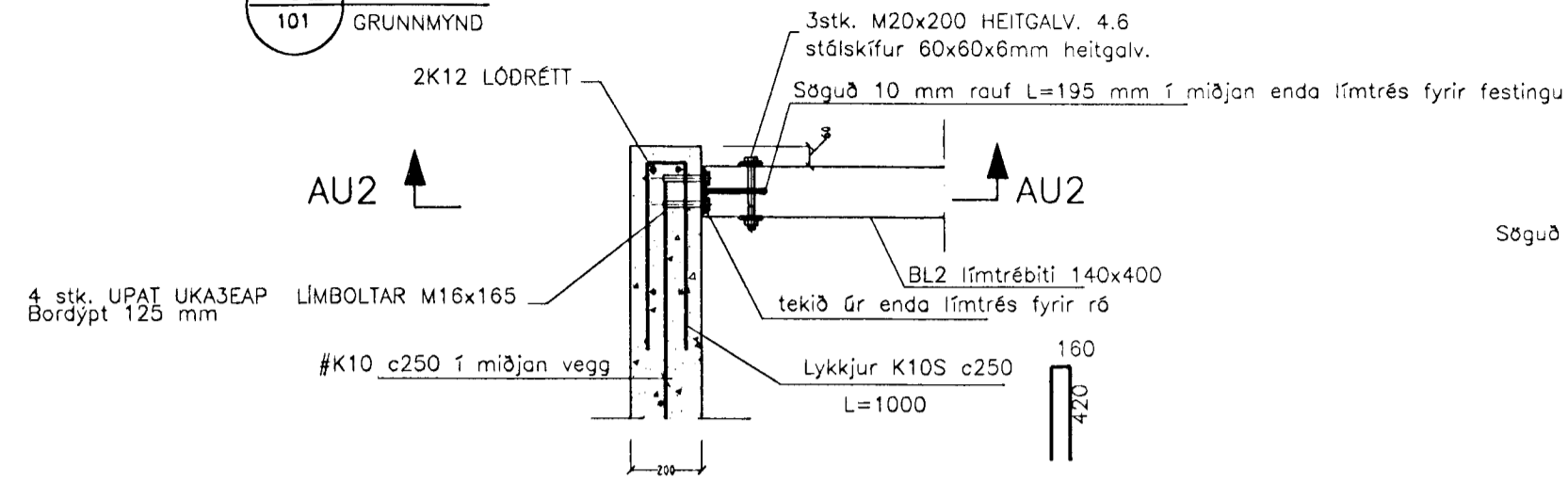
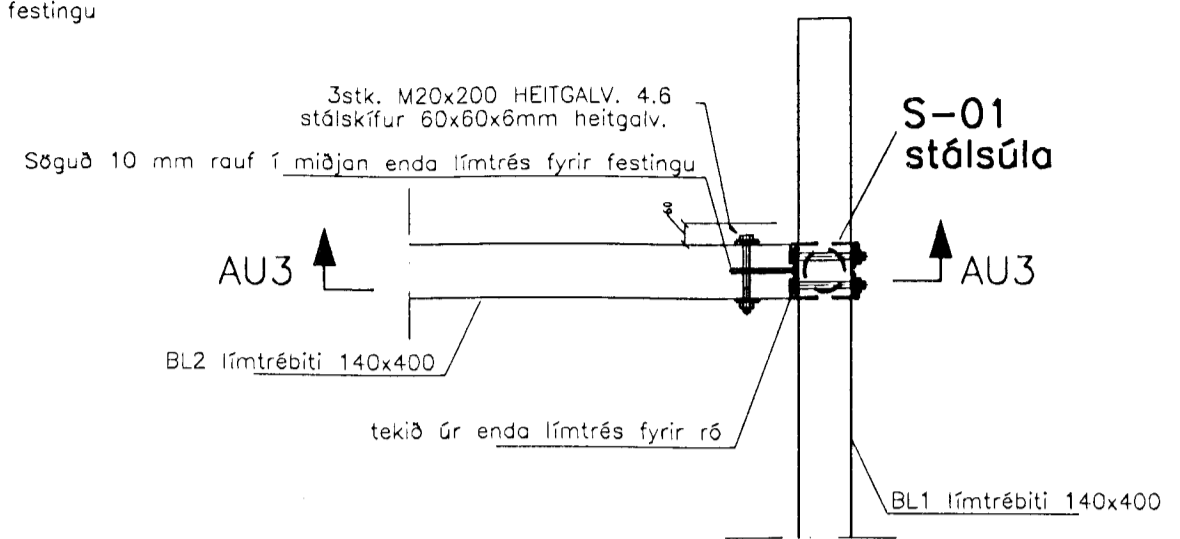


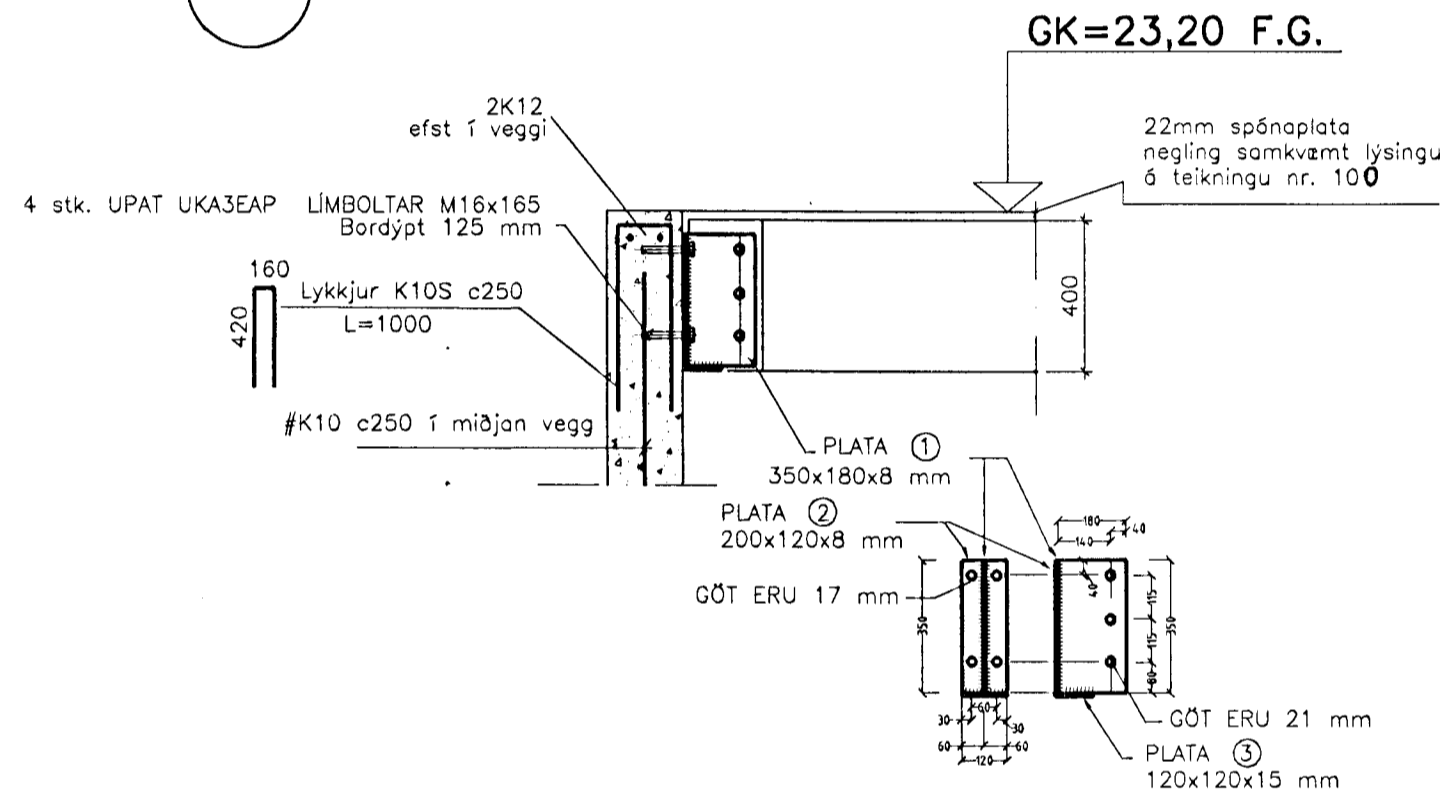
**FU2 FESTING**  
101 GRUNNMYND



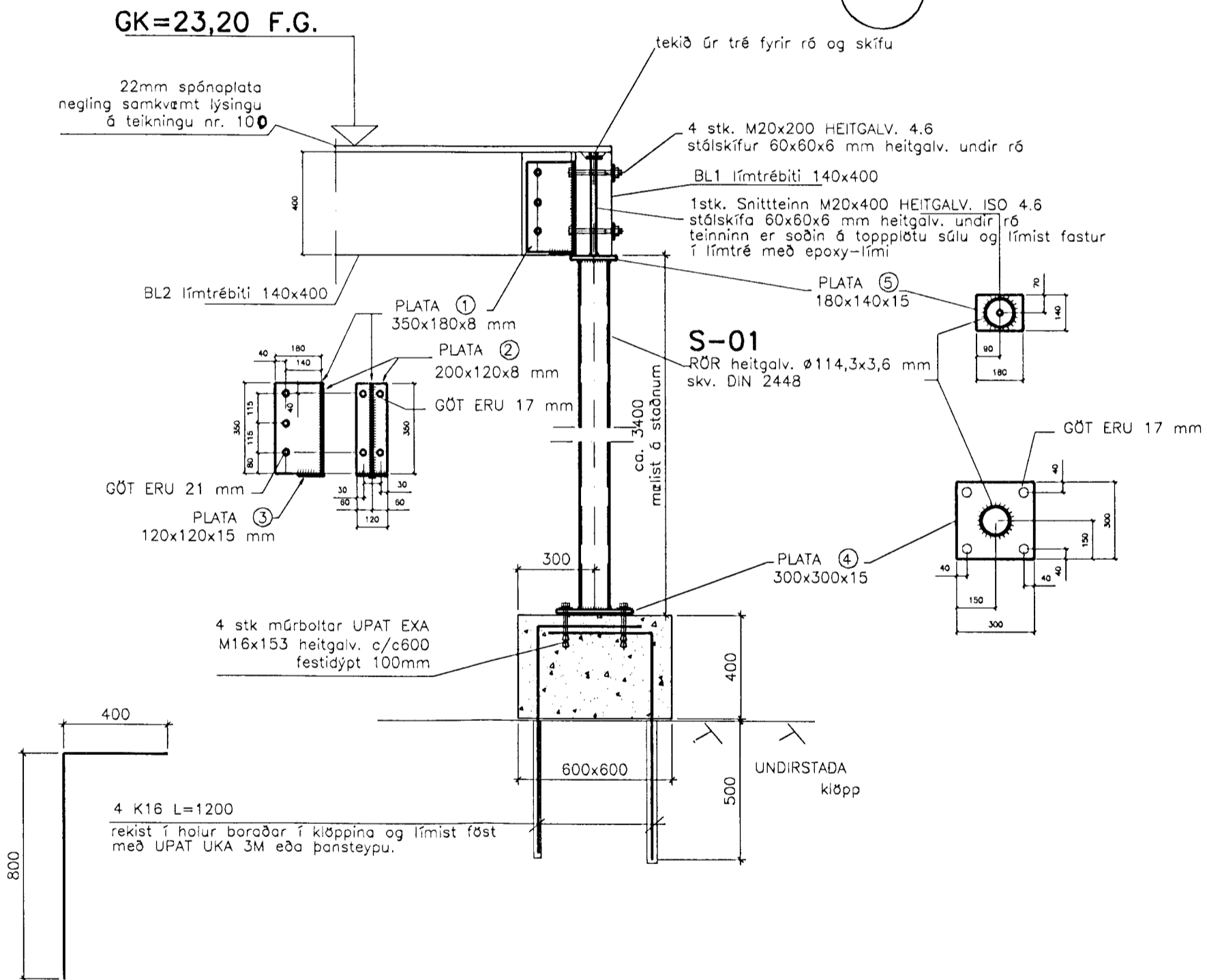
**FU3 FESTING**  
101 GRUNNMYND



**AU2 SNID**



**SNID/AU3**



Byggingafræðingur  
Afgreitt þann  
26 FEB, 1998  
Sigurbjartur Halldórsson

ALMENNAR SKÝRINGAR ERU Á TEIKNINGU NR. 100  
VARDANDI FRÁGANG ER VÍSAÐ TIL SÉRTEIKNINGA ARKITEKTS.

I				EINAR EINARSSON TÆKNIFRÆÐINGUR, STRANDGATA 28, 3. HÆÐIN
H				kennitala 1510504769, sími 5650788
G				TEKN.NR. 104
F				HANNAÐ EE
E				TEIKNAD EE
D				YFIRF.
C				
B				
A				
DAGS.	BREYTING	SAMP.	SKV. 1:20	DAGS. JANÚAR 1998