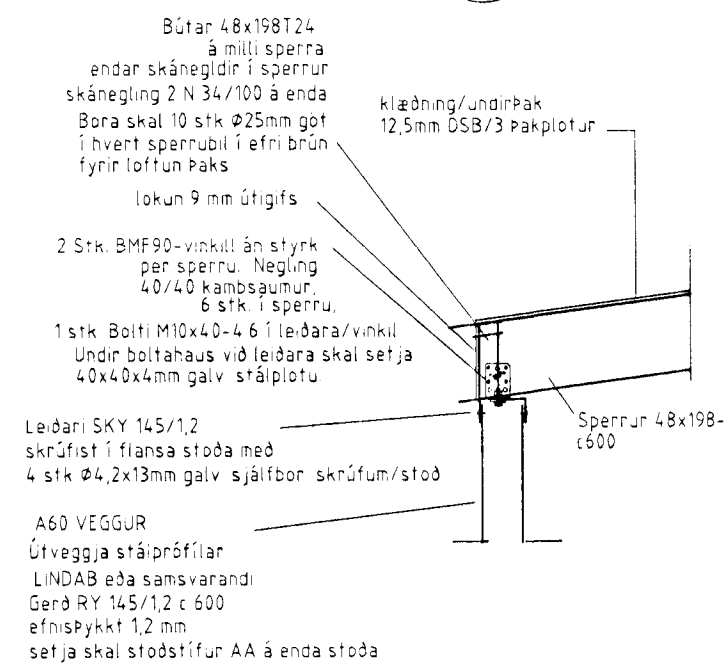
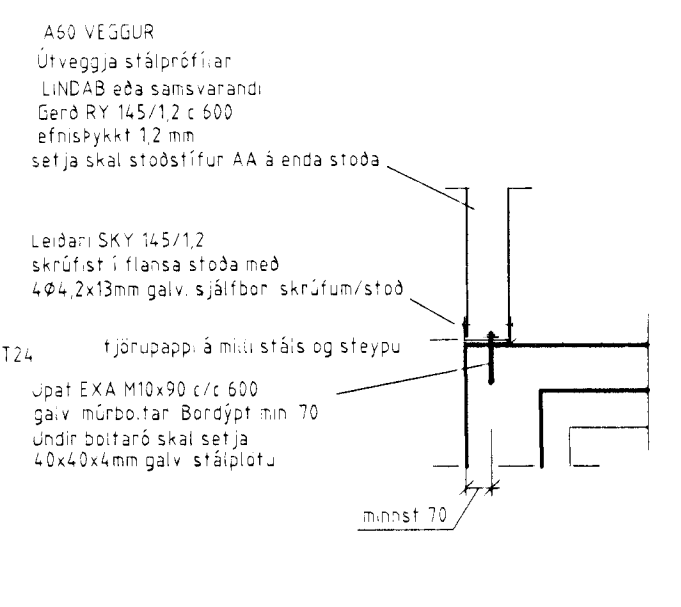


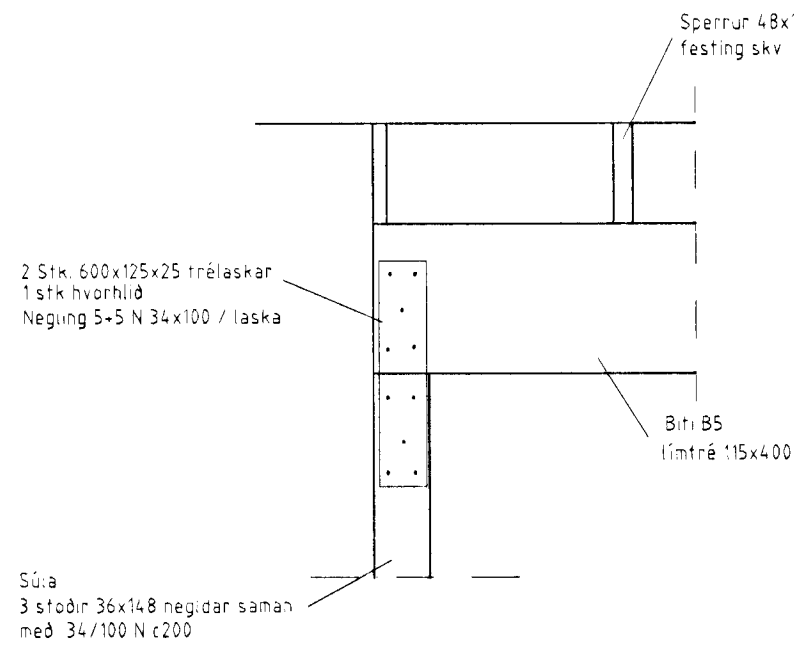
**D11 DEILI**  
110



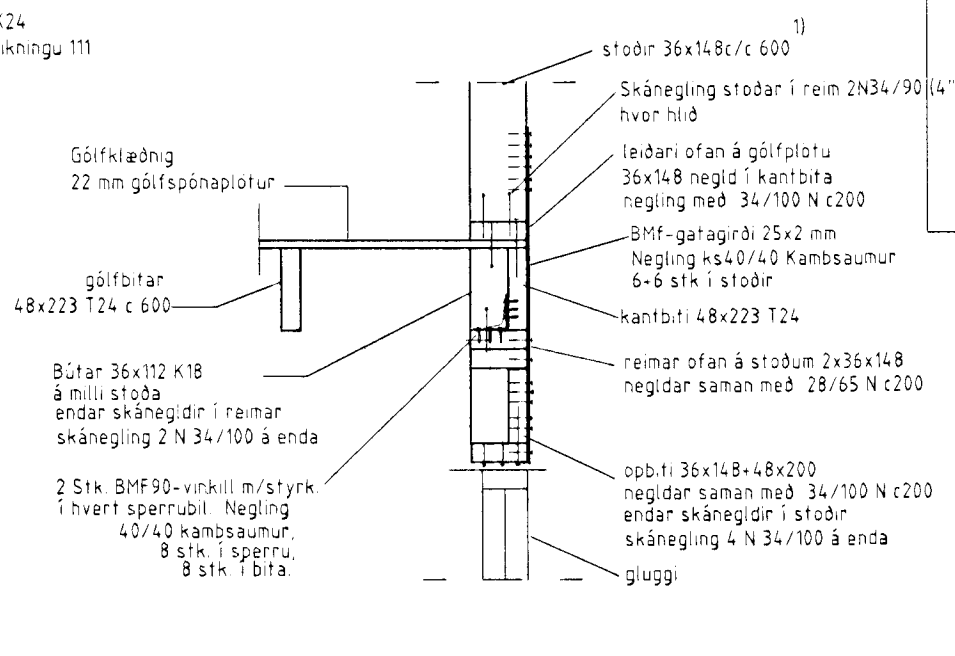
**D12 DEILI**  
110



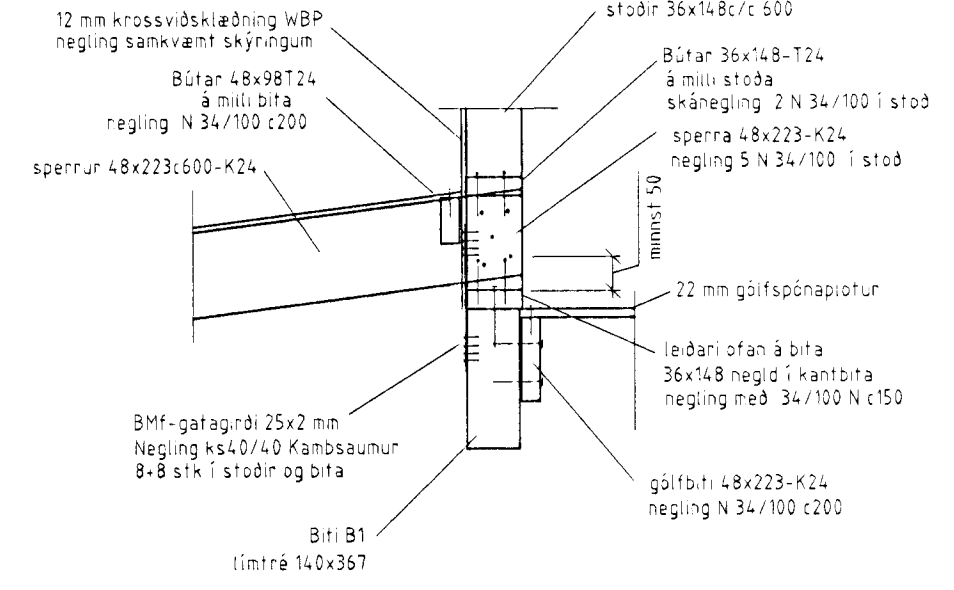
**D13 DEILI**  
110



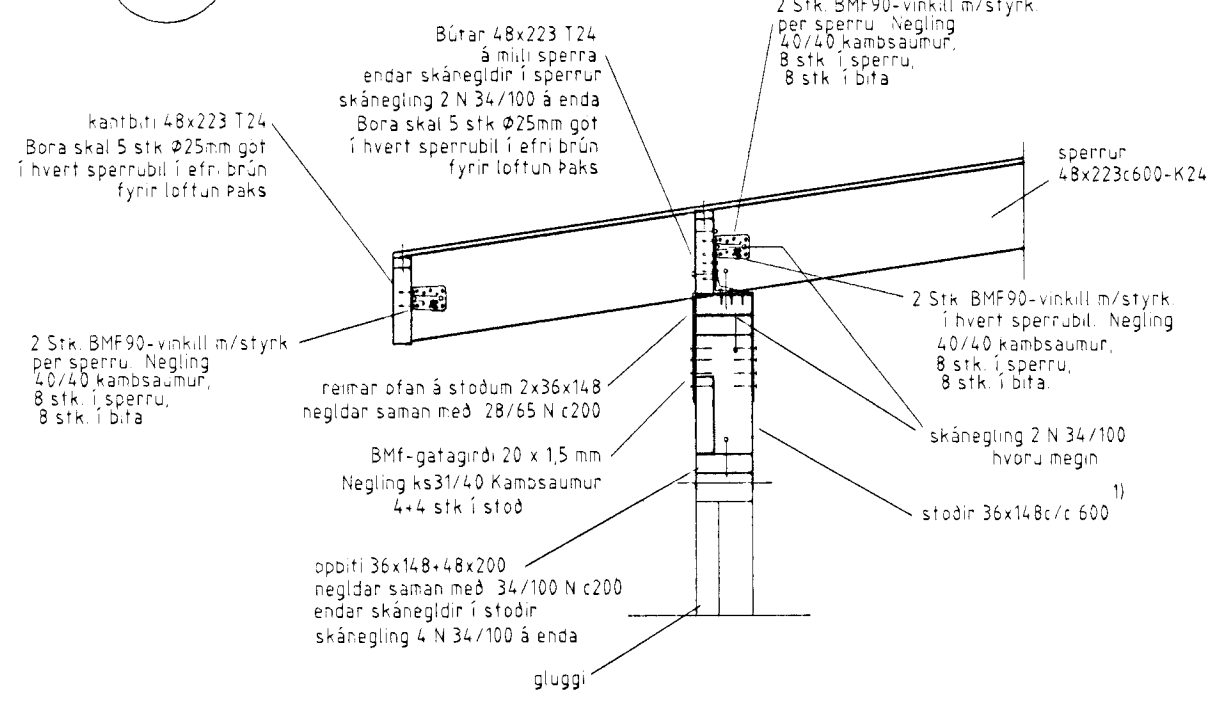
**D14 DEILI**  
110



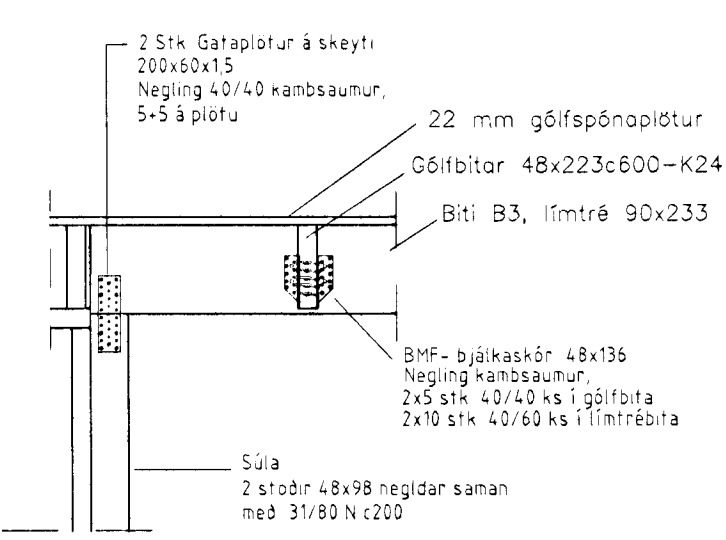
**D15 DEILI**  
110



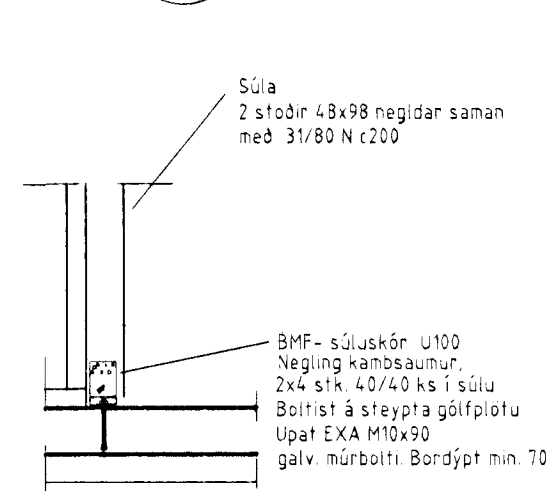
**D16 DEILI**  
110



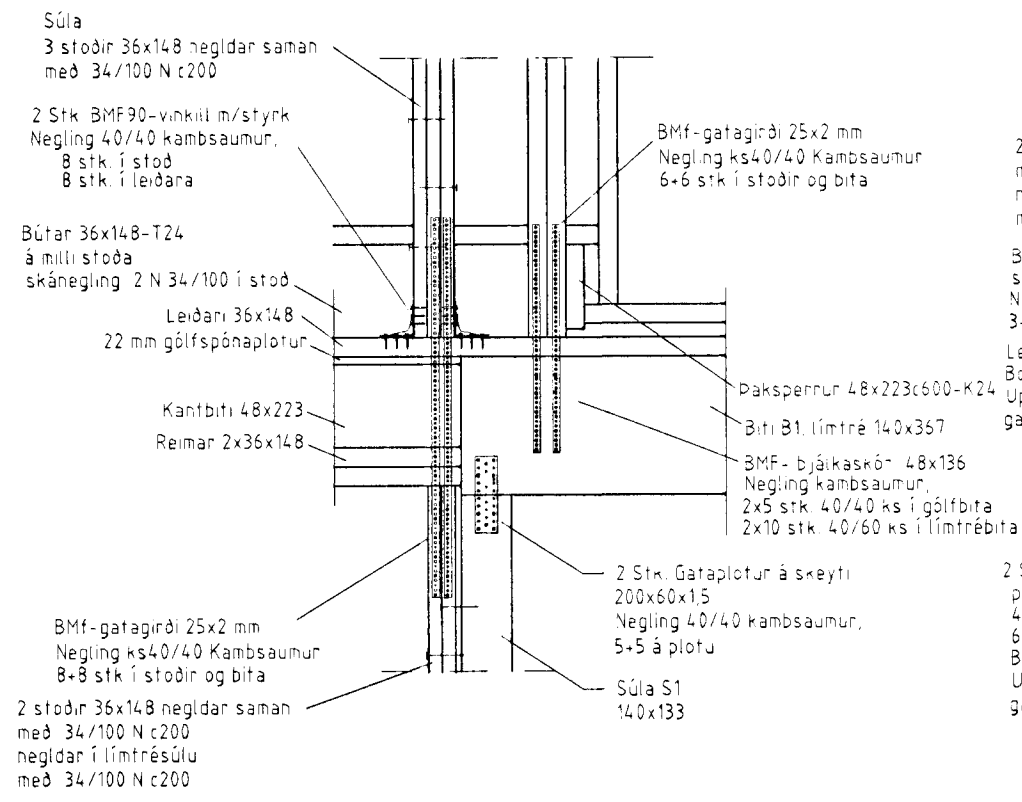
**D17 DEILI**  
110



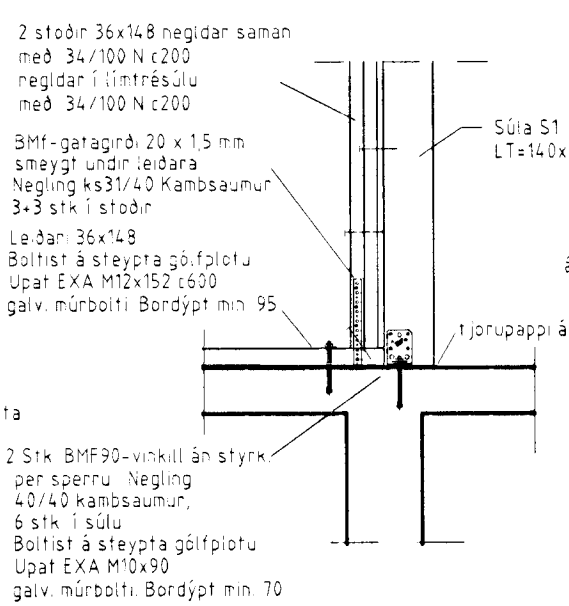
**D18 DEILI**  
110



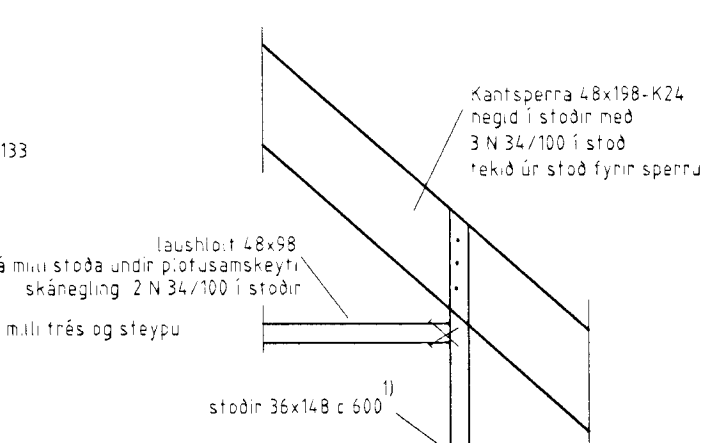
**D19 DEILI**  
108



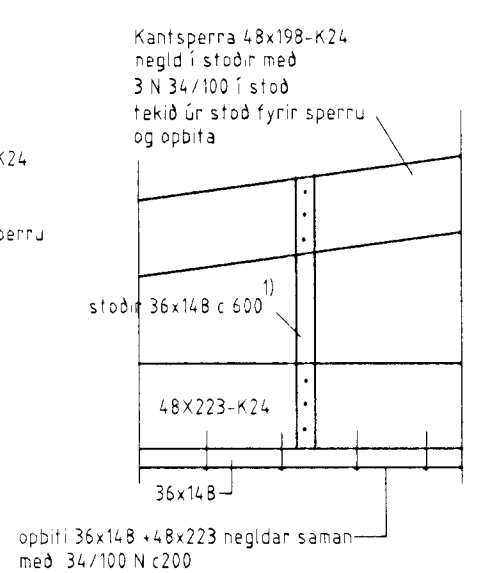
**D20 DEILI**  
108



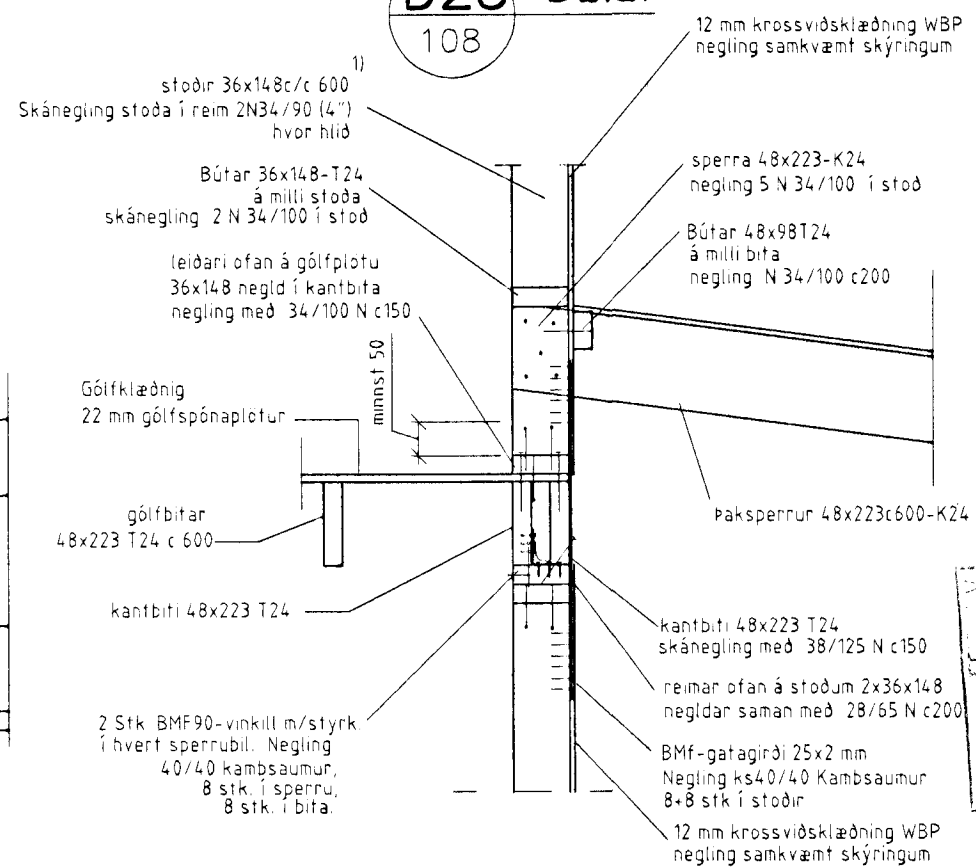
**D21 DEILI**  
108



**D22 DEILI**  
108



**D23 DEILI**  
108



Signature and date stamp: 01 JUL 1998, Sigurðinn Halldórsson

TILVÍSUN TEIKNINGAR NR. 106 TIL 113  
ALMENNAR SKÝRIGAR ERU Á TEIKNINGU NR. 100

I					
H					
C					
E					
F					
D					
C					
B					
A					
DAGS	BREYTING	SAMP.	MKV. 1:20	DAGS	MAI1998

EINAR EINARSSON TEKNIRÆÐINGUR, STRANDGATA 2B, 3. HÆÐIN  
kennitala 1510504769, sími 5650788  
TEIKN NR. 112  
HANNAD EE  
TEIKNAD EE  
YFIRF  
SAMP