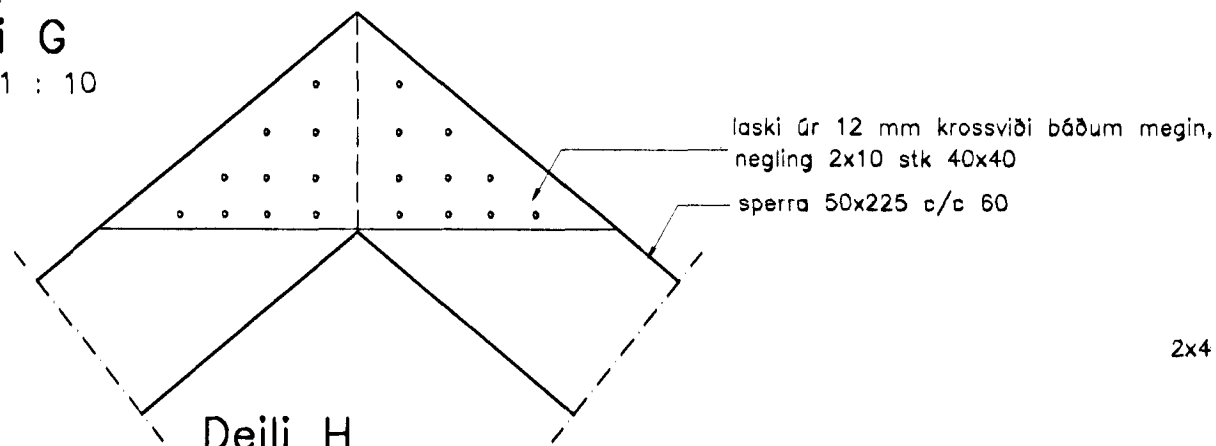
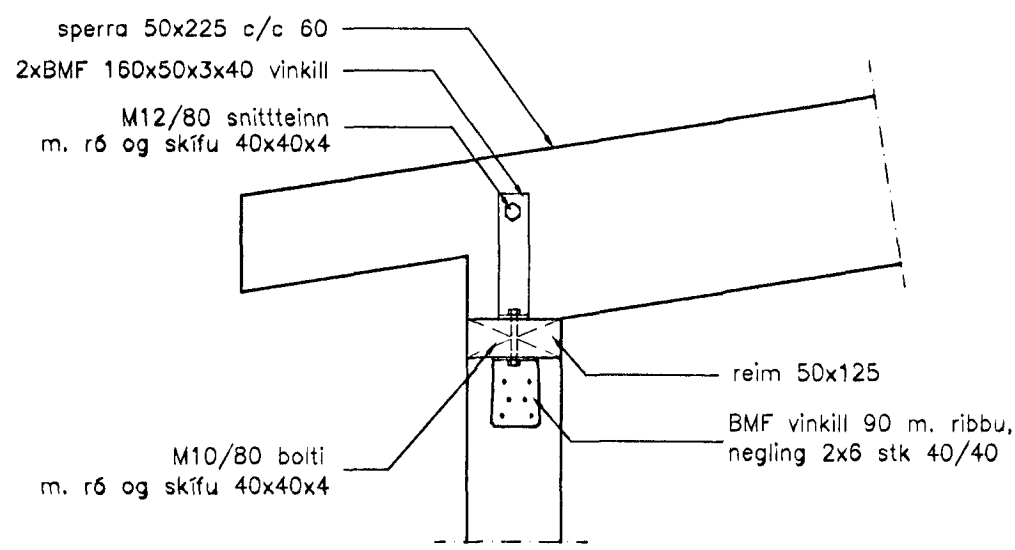


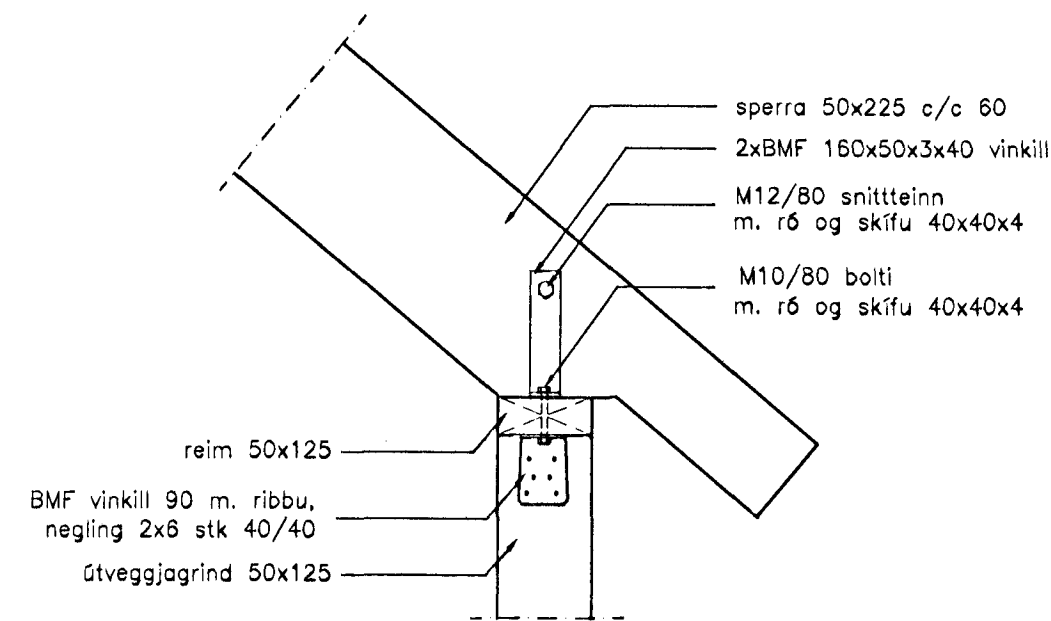
Deili G
Mkv. 1 : 10



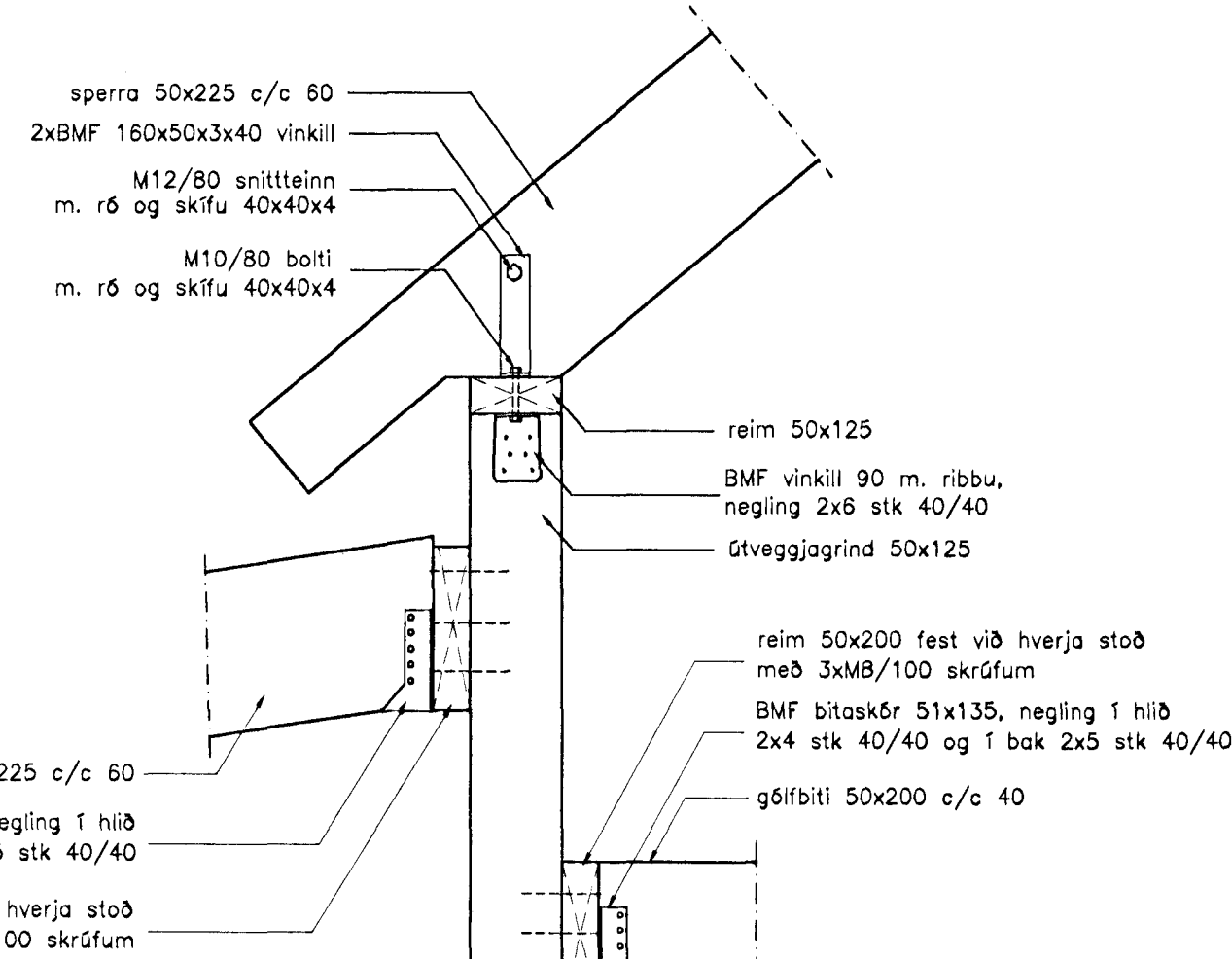
Deili H
Mkv. 1 : 10



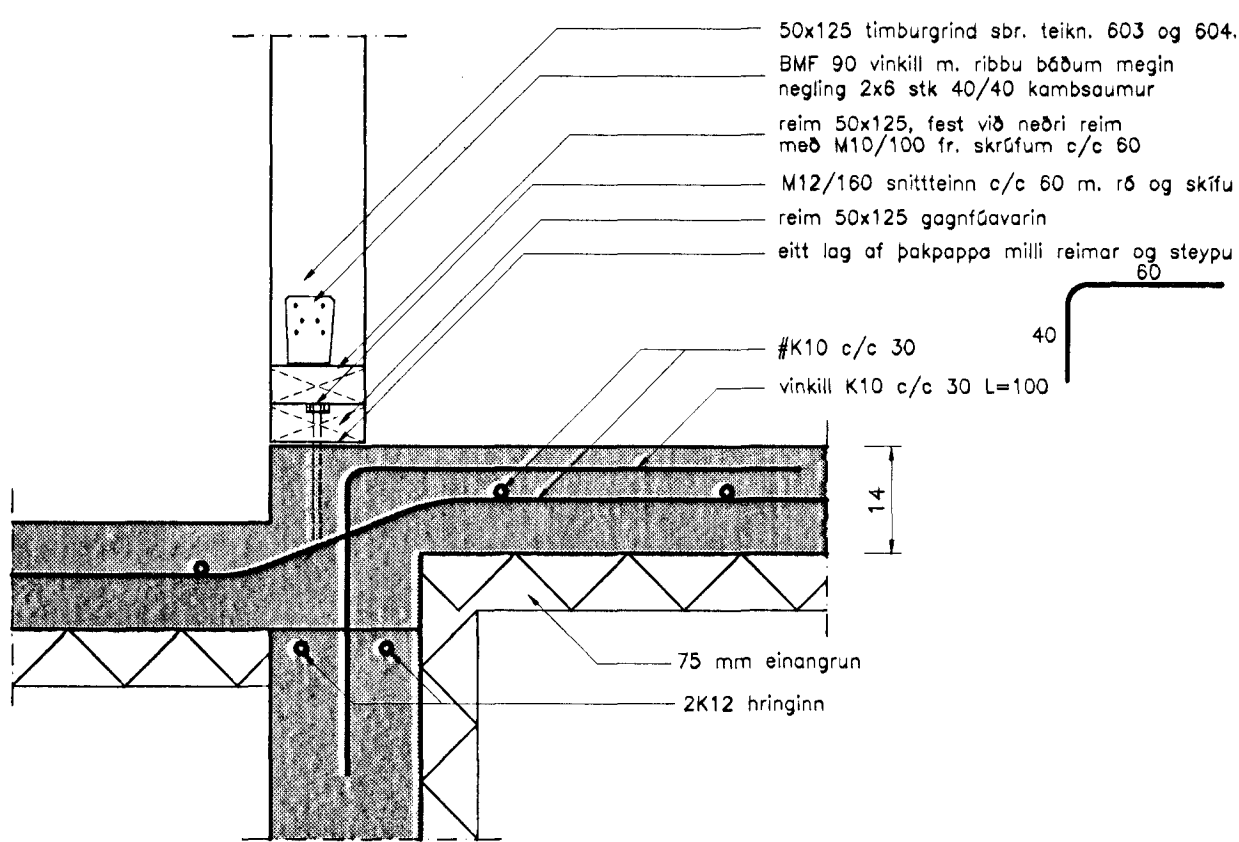
Deili J
mkv. 1:10



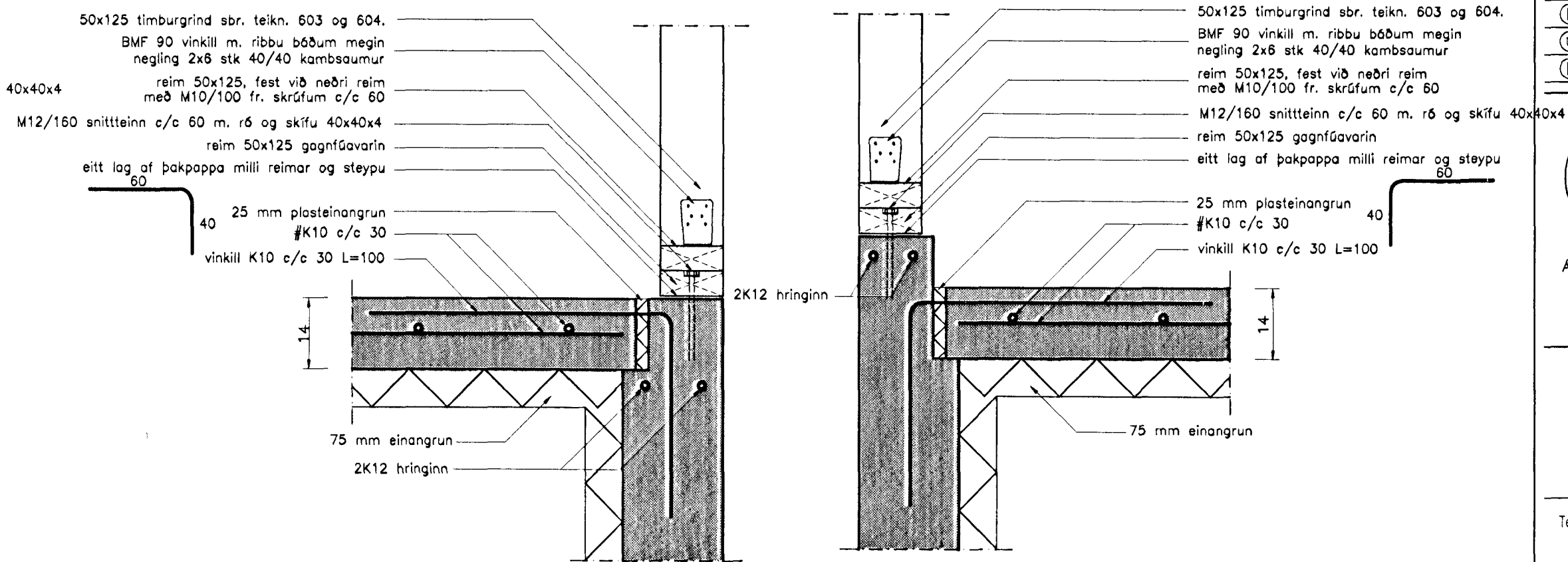
Deili N
mkv. 1:10



Deili I
mkv. 1:10

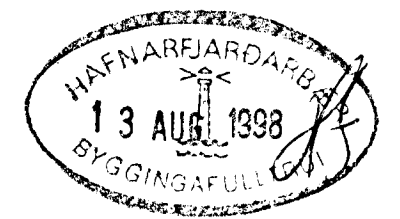


Deili L
Mkv. 1 : 10



Deili M
Mkv. 1 : 10

Deili K
Mkv. 1 : 10



Br. nr.	Dags.	Af.	Breyting
(A)			
(B)			
(C)			
(D)			

**TEIKNISTOFAN
TORGIÐ**
RÁÐGJÖF — HÖNNUN — EFTIRLIT

ARMÚLI 36, 108 REYKJAVÍK, SÍMI 568-8866, FAX 568-8878
Þorsteinn Friðþjófsón, Magnús P. Guðmundsson,
byggingateknifræðingur innanhússarkitekt.
Kt. 211055-5299 Kt. 240654-5559

**KJÓAHRAUN 3
HAFNARFIRÐI**

Teikningarheiti: **Sníð í burðarvirki**

Dags. 12.05.1997. Kvarði 1:10

Hannað ÞF Teiknað ÞF Samþ. *[Signature]*

Verknr. 97-813 Teikn.nr. **607** Breyt.nr.