

TÁKN OG SKAMMSTAFANIR

EV	eldhúsvaskur
HL	handlaug
ÞV	þvottavél
BK	baðkar
RV	ræstivaskur
SV	skolivaskur
SB	steypið
VS	vatnssalerni
BRS	brunaslanga
SK	slöngukrani
ÚK	útkrani með tæmingu innan við vegg
GN	gölfniðurfall
GNG	gölfniðurfall með gegnumstreymi
PN	þakniðurfall
NF	niðurfall
BR	brunnur
DBR	dælubrunnur
HBR	hreinsibrunnur
SN	svalaniðurfall
SL	útloftunarventill (sogventill)

PVC	frärenslisrör úr "polyvinilchloríð"
PP	frärenslisrör úr "polypropylen"
PEH	plaströr "polyethylen harð"
ST	frärenslisrör steini (steinsteypu)

Ø100 þvermál á röri 100 mm.
20 c/oo halli á röri 2 sm. pr. meter.

PN	pípa fer niður.
PU	pípa fer upp.
IG	pípa er í gölfrauf.
IE	pípa liggur í einangrun veggjar.
IV	pípa liggur í vegg.
AV	pípa liggur utan á vegg
IS	pípa liggur í sökkli innréttingar.
YD	pípa liggur yfir dyrum.
YP	yfir þaki
UG	pípa liggur undir loftplötu
UL	á næstu hæð fyrir neðan undir lofti

Sjá einnig IST 64 um tákni fyrir lagnir.

HITALAGNIR:

Pípur og fittings skal vera úr meðalþykkum svörtum járnörum samkvæmt DS 540, DIN 2440 eða öðrum sambærilegum stöðlum.

Pípur innanhúss skal einangra með 15 mm glerullarhólkum og vefja með plastvafi.

Hitalagnir skal þrýstiprófa með 8 bar vatnsþrýstingi. Þrýstingurinn skal haldast óbreyttur í 24 klst.

Ef framkvæmdur er annar frágangur á lögnum skal hann háður samþykki hönnuðar og byggingafultrúaembættis.

Allt efni og öll vinna skal vera í samræmi við gildandi staðla og reglugerðir um hitalagnir.

Á hvern ofn komi stillit, loftskrúfa og ofnloki. Staðsetning og gerð kemur nánar fram í ofnatölum.

Δ T fyrir hitaveitu er 40° C.

Mesta bil á milli upphengja er 2 m undir loftum og 1 m á veggjum.

Ofnar skulu framleiddir í samræmi við kröfur IST 69.

SNJÓBRÆDSLULAGNIR:

Rör í snjóbræðsluferki skulu vera 25 mm hitapólin rör, VARMO eða samberileg.

Rör skal leggja með 250 mm millibili. Þau skal leggja í 70 mm sandlag.

Á allar greinar komi stillit og hitanemi.

Allt efni og allur frágangur skal vera í samræmi við gildandi staðla og reglugerðir.

FRÄRENNSLISLAGNIR:

Pípuvæddir og efnisgerðir er sýnt á grunnmyndum.

Lagnir í grunni skulu vera PVC rör nema að annað sé tekið fram. Lagnir ofan botnplötu skulu vera PP rör nema annað sé tekið fram.

Mesti halli á rörum er 300 c/oo

Tengistykki skulu vera af sömu gerð og pípur.

Fara skal eftir leiðbeiningum IST 65 um lagnaskurði og frágang lagna í þeim.

Kótar á rörum miðast við rörbotn.

Með jarðvatnslögnum komi hörpuð mál, þ.e. mál 1. Um frágang víssat nánar til Rb-bláða þar um.

Þakniðurföll skal tengja jarðvatnslögnum 10 sm neðan við jarðveggsyfirborð.

Þar sem frärenslislagirnir fara í gegnum steiptar plötur skal vefja rörin með harðpressaðri steinull og steypa síðan vandlega að.

Þar sem heimaug neysluvatns fer í gegnum steiptan útvegg skal vefja rörið með SILGLASS eða sambærilegu efni.

Útloftunarventlar (loftsglokar) skulu vera af viðurkenndri gerð t.d. TURGO.

Mesta bil á milli upphengja fyrir lárétta frärenslislagahluta er 10 x þvermál rörs.

Á fallstamma komi festingar við plötuskil og a.m.k. ein þar á milli.

Frärenslislagirnir ofan botnplötu skal einangra með 15 mm steinullarmottum með ölfólfi og vafðar með plast-vafi.

Lokunarhæð í gölfniðurföllum inni í íbúðum sé a.m.k. 50 mm

Teikning miðar við að salerni séu með stút í vegg. Séu hinsvegar valin salerni með stút í gölf þarf að fara stúta fyrir VS upp úr plötu sem því nemur.

Allt efni og öll vinna við frärenslislagirnir skal vera í samræmi við gildandi staðla og reglugerðir um slíkar lagnir.

NEYSLUVATNSLAGNIR:

Pípur og fittings skal vera úr meðalþykkum galvaniseruðum rörum skv. DS 540 eða DIN 2440 eða öðrum sambærilegum stöðlum.

Heitavatnspípur skal einangra með 15 mm glerullarhólkum og vefja með plastvafi. Kaldavatnslagnir skal vefja með sísalpappa eða vefja á annan sambærilegan hátt og einangra með 15 mm glerullarhólkum og vefja með plastvafi.

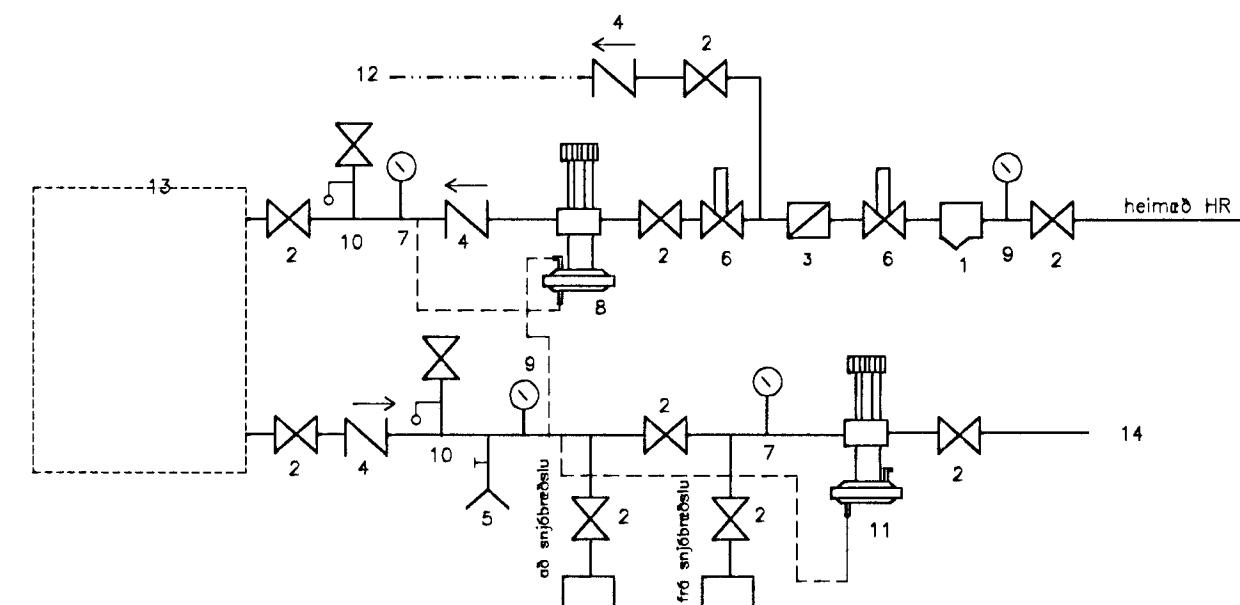
Neysluvatnslagnir skal þrýstiprófa með 10 bar vatnsþrýstingi. Þrýstingurinn skal haldast óbreyttur í 24 klst.

Efst á öllum lóðrétum stofnum skal vera 30 sm langur loftþúði. Þvermál hans skal vera jafnt sverasta hluta stofns talið frá greiningu við aðalaðfersluð. Einnig skal setja loftþúða á hliðarlagnir sem eru lengri en 8 metrar. Þvermál hans skal vera jafnt og sverasti hluti hliðarlagnar.

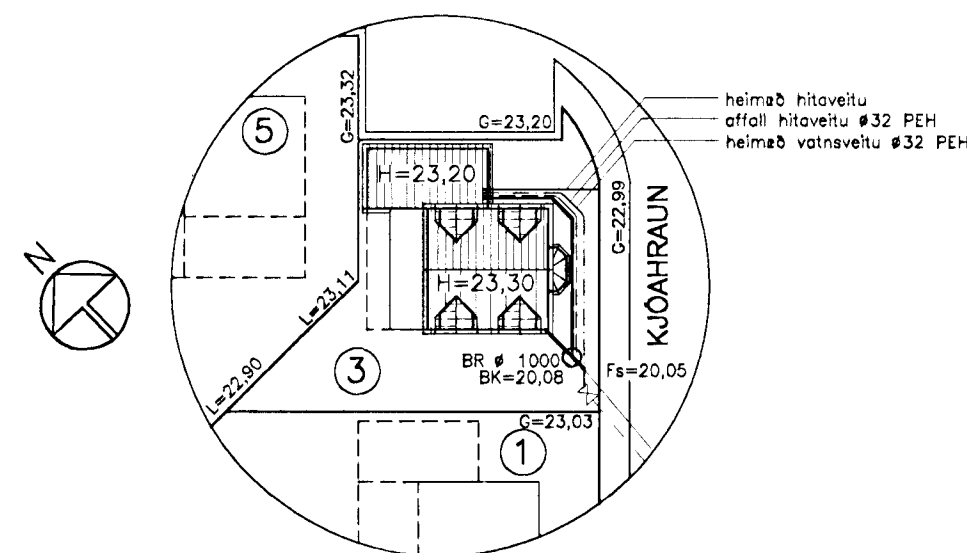
Ef framkvæmdur er annar frágangur á lögnum skal hann háður samþykki hönnuðar og byggingafultrúaembættis.

Allt efni og öll vinna skal vera í samræmi við gildandi staðla og reglugerðir um kaldar og heitar neysluvatnslagnir.

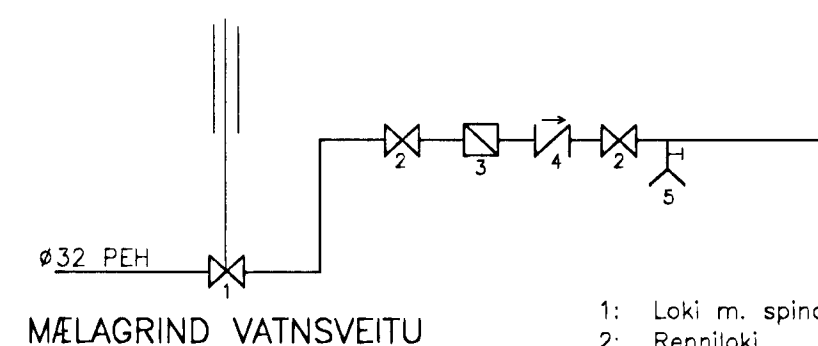
Mesta bil á milli upphengja er 2 m undir loftum og 1 m á veggjum.



- 1: sía
- 2: renniloki
- 3: mælir
- 4: einstreymislöki
- 5: tæming
- 6: sjálfvirkur rennislshemill
- 7: þrýstimælir
- 8: þrýstijafnari
- 9: hita- og þrýstimælir
- 10: Öryggislöki
- 11: mótþrýstilöki
- 12: heitt neysluvatn
- 13: ofnakerfi
- 14: afall hitaveitu í regnvatnslagnir
- 15: stillit



LAGNIR UTANHÚSS
AFSTÖÐUMYND
m.kv. 1:500



- 1: Loki m. spindli upp úr jörð.
- 2: Rennilöki
- 3: Mælir
- 4: Einstreymislöki
- 5: Tæming

Br. nr.	Dags.	Af.	Breyting
(A)			
(B)			
(C)			
(D)			

**TEIKNISTOFAN
TORGID**
RÁÐGJÖF — HÖNNUN — EFTIRLIT

ARMÜLI 36, 108 REYKJAVÍK, Sími 568-8866, FAX 568-8878
Þorsteinn Friðbjólfsson, Magnús Þ. Guðmundsson,
byggingateknifræðingur, innanhússarkitekt.
Kt. 211055-5299 Kt. 240654-5559

KJÓAHRAUN 3
Byggingafræðingur
HAFVÁRÞIRDI
17 MAÍ 1998

Teikningarheiti: Skýringar við lagnir afstöðumynd lagna utanhúss

Dags. 03.05.1998. Kvæði 1:500/-

Hannað ÞF Teiknað ÞF Samþ. *[Signature]*

Verknr. 97-813 Teikn.n. 700 Breyt.n.