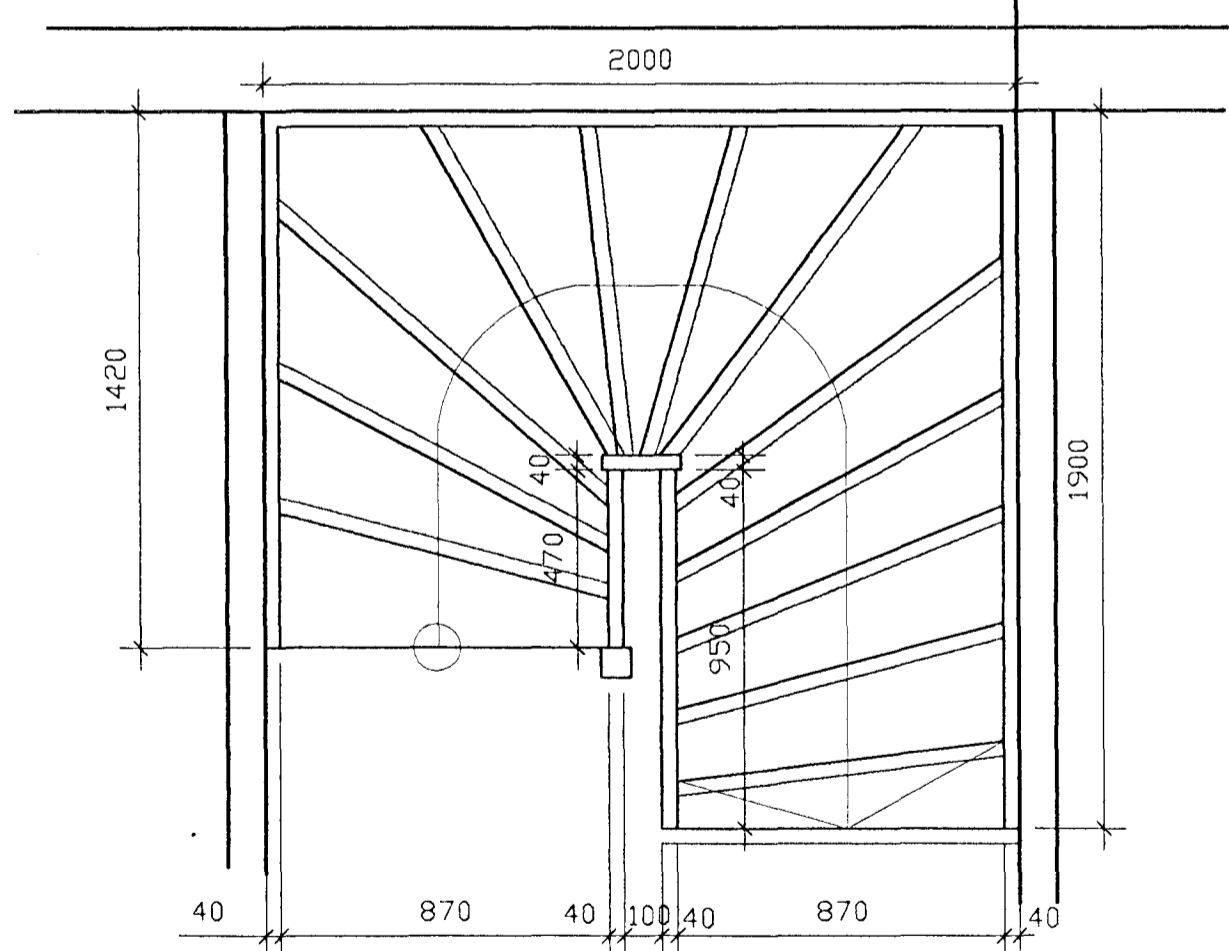
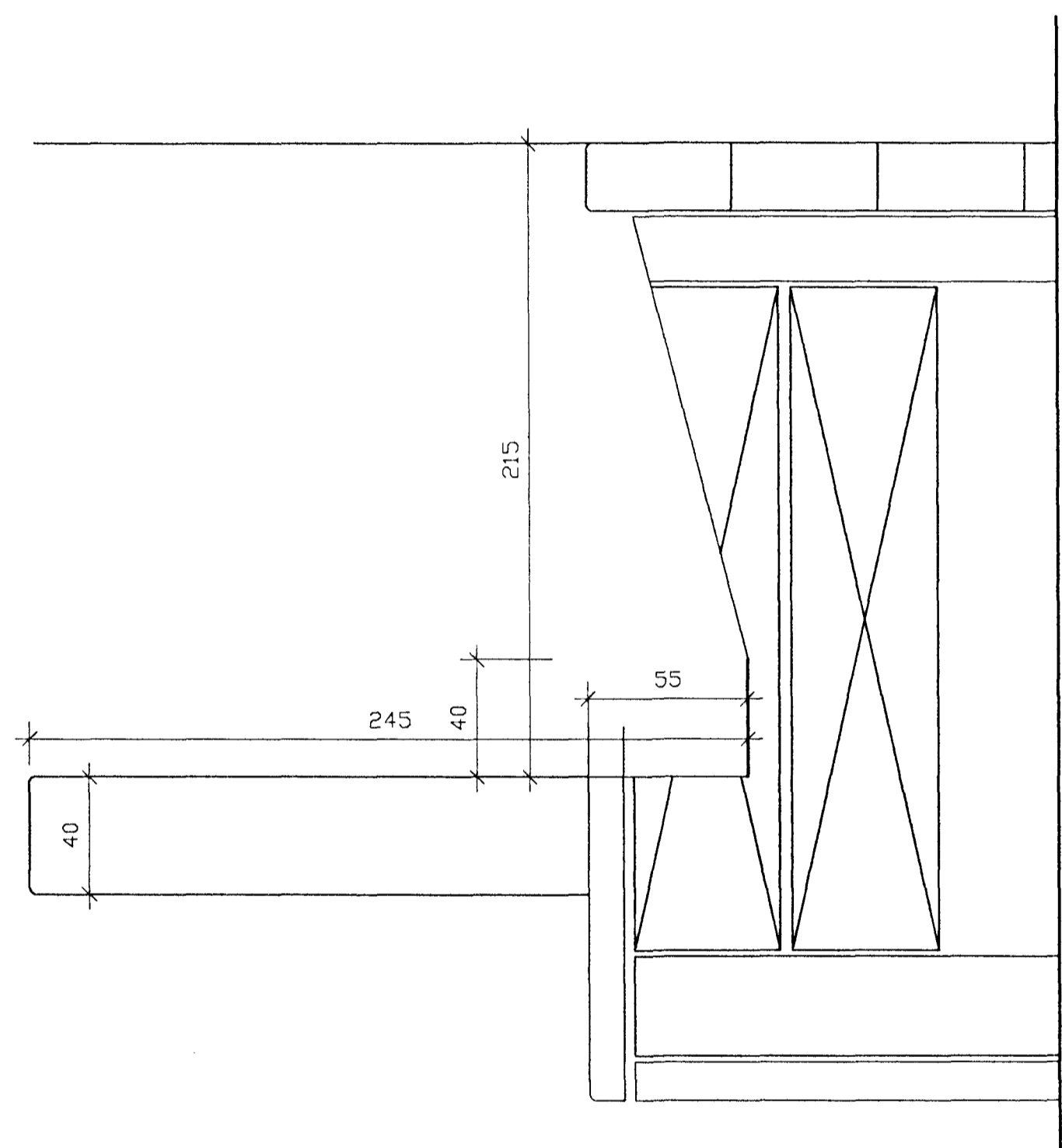


Á stigan kemur 7 mm Kókosteppe, sem jafnar hæðar mismun á 1. tröppu og efstu tröppu

ÚTLIT 1:20



GRUNNMYND 1:20



EFSTATRAPPA  
DEILI 1:2




Teikningin er gerð eftir innfluttum stiga og staðfært.

Kjöhraun 4

01

| BREYTT: | DAGS: | LÝSING: |
|---------|-------|---------|
|         |       |         |
|         |       |         |
|         |       |         |


**ÞRIÐJA HÆÐIN, ARKITEKTAR – FRÍÐRIK FRÍÐRIKSSON ARK. FAI**  
 Sneiðing Grunnmynd  
 STRANDGÖTU 28 220 HAFNARFIRDI  
 Sími: 565 38 70 FAX: 565 48 31  
 KT: 211256-4519  
 HANNAÐ: TEIKNAD: FF DAGS: 12.08.08 MKV: 1/20 NETFANG: [ffork@islandia.is](mailto:ffork@islandia.is) VERKNR:

*Fríðrik Friðriksson*