

SKÝRINGAR:

UNDIRSTÖÐUR:

UNDIRSTÖÐUR HVÍLA AD HLUTA A FYLLINGU.
 VID ÞJÓPPUNARPROF SKAL E2 VERA MINNST 100 MPa OG E2/E1 EKKI STÆRRA EN 2.1.
 UNDIRSTÖÐUR HVÍLA AD HLUTA A KLÖPP, SEM ER SPRUNGIN.
 NAFNÁLAG ER MINNA EN 1 MPa (1 N/mm²)

STEINSTEYPA:

ÖLL STEYPUVINNA SKAL VERA Í SAMRÆMI VID ISLENSKAN STADAL ÍST 10, FRAMKVÆMDFLOKK B.
 ÖLL STEYPA SKAL UPPFYLLA EFTIRFARANDI KRÖFUR:

BROTFLÖKKUR S200 Í BURDARSTEYPU INNI, S200 Í STEYPU ÚTI OG SEMENT MINNST 300 KG/M³.

LOFTTINNHALD Í ALLA STEYPU SKAL BLANDA LOFTBLENDI ÞANNIG AD VERÐI 5-6% FYRIR STEYPU KOMNA Í MÖT. LOFTTINNHALD ÞJALNIEFNI MELMET EDA ÖNNUR SAMBÆRLEG EFNI. ÞJALNIEFNI SIGMÁL STEYPU MA EKKI VERA MEIRI EN 8 SM, EF EKKI ERU NOTUÐ. ÞJALNIEFNI SIGMÁL STEYPU FYRIR BLÖNDUN ÞJALNIEFNA CA. 4 SM. SIGMÁL STEYPU EFTIR BLÖNDUN ÞJALNIEFNA CA. 12-15 SM. V/C-TALA VATNS-SEMENTS-TALA MA EKKI VERA MEIRI EN 0,55

HAMARKS KÖRNASTÆRÐ D-MAX 30 mm.

ALLA STEYPU SKAL TITRA Í MÖTUM.

JARNBENDING:

ÖLL JARNVINNA SKAL VERA Í SAMRÆMI VID ISLENSKAN STADAL ÍST 10.

JARNSTÆRÐIR ERU Í MM.

HÆÐARTÖLUR ERU Í M.

ÖNNUR MÁL ERU Í M EDA MM.

K TÁKNAR KAMBSTÁL Ks 40 MED FLOTSPENNU $f_y = 400$ MPa.

Ks TÁKNAR SUDUHÆFT KAMBSTÁL Ks 40S MED FLOTSPENNU $f_y = 400$ MPa.

K50 TÁKNAR KAMBSTÁL Ks 50 MED KENNIFLOTSPENNU $f_{0.2} = 500$ MPa.

K100 TÁKNAR AD 10 mm KAMBSTÁL KOMI MED 200 mm MILLIBILI, 0.S.FRV.

JARNUM SKAL HALDID Í RÉTTIRI FJARLÆGD FRA MÖTUM MED ÞAR TIL GERÐUM KLUBBUM UR STEINSTEYPU EDA HARÐPLASTI.

JARNUM Í EFRI BRUN STEYPU SKAL HALDID Á RÉTTUM STAÐ MED ÞAR TIL GERÐUM STÖLUM UR BENDISTALI.

JARNBENDA SKAL Í KRING UM MUROP MED 2K12, SEM NAI MINNST 600 mm ÚT FYRIR OPIN.

EINNING SKAL SETJA 2K12 LÖDRÉTT Í HORN VEGGJA OG LÁRÉTT EFST Í ALLA VEGGI.

ÞAR SEM JARNAGRINDUR KOMA SAMAN Í VEGGHÖRNI SKULU ÞÆR TENGDAR SAMAN MED VINKLUM.

BEYGJUR OG SAMSKYEYTI

ÞVERMÁL JÁRNS d mm	10	12	16	20
ÞVERMÁL BEYJUHRINGS D mm	200	240	320	400
SKEYTILENGD JÁRNA mm	400	480	640	800

FJARLÆGD JÁRNA FRA STEYPUYFIRBORDI

BYGGINGARHLUTI BYGGINGARSTADUR	MINNSTA ÞYKKT STEYPUHLU JÁRNA l mm			
	VEGGIR	PLÖTUR	BITAR	STODIR
INNI	15	10	15	15
ÚTI	30	30	30	30
STEYPT AD JÖRD	40	50	40	50

STEYPUMÖT OG ADHLÖUN STEYPU:

GERÐ MÖTA OG RIF MÖTA SKAL GERA Í SAMRÆMI VID ÍST 10.
 GERA SKAL VID STEYPUGALLA OG SLIPA NIDUR BRUNIR OG STEYPUKLEBRA.
 STEYPU SKAL HALDA RAKRI Í A.M.K. 14 DAGA.

TRÉVIRKI:

ALMÉNNT.

TIMBUR SEM NOTAD ER Í BURDARVIRKI SKAL VERA STYRKLEIKAFLOKKAD MINNST K18 SAMKVÆMT ÍST-DS 413, NEMA BEDIÐ SÉ UM ANNAD Á TEIKNINGU.
 TIMBUR SEM LEGGST Í EDA AD STEYPU SKAL FÚAVERJA Á VÍÐURKENNDAN HATT T.D. MED GAGNFUAVÖRN OG TJÖRUPAPPA Á MILLI TRÉS OG STEYPU.
 ALLAR FESTINGAR SKULU VERA RYDFRIAR EDA HEITGALVANHÚDADAR EDA SAMSVARANDI RYDVÖRN.

LIMTRÉ.

LIMTRÉ SEM NOTAD ER Í BURDARVIRKI SKAL VERA STYRKLEIKAFLOKKAD MINNST L40 SAMKVÆMT ÍST-DS 413. LIMTRÉD SKAL LIMT SAMAN MED VÍÐURKENNDU U-LIMI. ALLT LIMTRÉ SKAL VERA SLÉTTHEFLAD OG FÚAVARID Á VÍÐURKENNDAN HATT.

KROSSVÍÐUR.

KROSSVÍÐUR SEM NOTAD ER Í BURDARVIRKI SKAL VERA STYRKLEIKAFLOKKADUR K-KROSSVÍÐUR MINNST P30 EDA P40 SAMKVÆMT SÁNSKUM REGLUM EDA SAMSVARANDI SAMKVÆMT ÍST-DS 413. KROSSVÍÐUR SKAL LIMDUR SAMAN MED VÍÐURKENNDU U-LIMI OG UPPFYLLA KRÖFUR UM WBP LIM SKV ÍST-DS413. 12 MM KROSSVÍÐUR SKAL NEGLA MED NKT 34/65 GALV. KAMBSAUM MINNST C/C 60 MM Á JÖÐRUM PLATNA A STODIR OG REIMAR OG C/C 200 Í MIÐJU PLATNA A STODIR. KROSSVÍÐUR MA VERA UR FURU- EDA GRENI SEM NOTADUR ER Í KLÆDNINGU TIL STIFINGAR Á VEGGI, GOLF EDA ÞAK.
 Á TEIKNINGUM ER GERT RÁÐ FYRIR STANDANDI KLÆDNINGU, EF KLÆTT ER MED LIGGJANDI KLÆDNINGU, Þ.E.S. LENGRI HLID PLATNA LÁRÉTT, SKAL SETJA LAUSHOLT / BUTA 48X98 UNDIR PLÖTUJADRA FYRIR NEGLINGU SAMSKYEYTA. BUTA SKAL SKANEGLA Í STODIR MED 2N34/100 Í STOD. 12 MM KROSSVÍÐUR ER NOTADUR TIL ÞVERSTIFINGAR Á ÚTVEGGJUM GAFLA OG HLIDA, SAMKVÆMT SNIDUM A, B, C, D, E. ALLAR HLIDAR IBÚÐARHUSS SAMKVÆMT SNIDUM A, B, C, D, E. ADRA ÚTVEGGI SKAL KLÆDA MED 9 MM GYBROC ÚTIGIFSPLOTUM SEM SKRUFAST Á VEGGI Í TRÉ MED GU 25 GÍFSSKRUFUM OG Í 1,2 MM STÁLPROFILA MED GUB 38. JADRAR PLATNA ERU SKRUFADUR MED 60 MM MILLIBILI SKRUFU, EN MIÐJA MED 200 MM MILLIBILI, EINS OG FYRIR KROSSVÍÐ.

SPÓNAPLÖTUR.

SPÓNAPLÖTUR SEM NOTAD ER Í BURDARVIRKI SKULU VERA K-PLÖTUR EDA GÖLFPLÖTUR SEM UPPFYLLA KRÖFUR UM FRAMLEIÐSLUEFTIRLIT SAMKVÆMT ÍST-DS 413. ADEINS SKAL NOTA PLÖTUR Í LIM-FLOKKI V313 ÞAR SEM HETTA ER Á RAKA T.D. Í BADHERBERGJUM, EN ANNARS V20 EDA V100 INNI Í ÞURRU UPPHITUÐU HUSI.
 22 MM GÖLFSPÓNAPLÖTUR Í GÖLFKLÆDNINGU SKAL NEGLA Í LIM MED NKT 34/65 KAMBSAUM MINNST C/C 100 MM Á JÖÐRUM PLATNA A GÖLFBITA OG C/C 300 Í MIÐJU PLATNA A GÖLFBITA, EF EKKI ER BEDIÐ UM MEIRI NEGLINGU Á TEIKNINGUM. Í STAÐ KAMBSAUMS MA NOTA 4,0x55mm NKT GÍFSPLOTUSKRUFUR C/C 150mm Á JADRA OG C/C 300mm Á MIÐJU PLATNA. NOTA SKAL LIM SAMKVÆMT RÁÐLEGGINGU FRAMLEIÐANDA SPÓNAPLATNANNA. NOTA SKAL BUTA 48X98 Á SAMSKYEYTI UNDIR JADRA PLATNA Á MILLI GÖLFBITA, SEM NEGLDIR ERU MED 2N 34/100 Í GÖLFBITA. EF NOTADAR ERU GÖLFPLÖTUR MED FÚÐUR OG NOT MA SLEPPA BUTUM, EF SAMSKYEYTI ERU LIMD SAMAN.
 TIL STIFINGAR Á ÞAKI OG SEM KLÆDNING Á UNDIRÞAKI UNDIR LEGTUR FYRIR ÞAKSKIFUR ERU NOTADAR 12,5 MM OSB/3-ÞAKPLÖTUR, SEM ERU LIMDAR MED RAKAPÖLNU LIMI OG ERU 3. FLOKKUR (GRADE 3). OSB/3-ÞAKPLÖTURNAR ERU NEGLDAR MED NKT 34/65 KAMBSAUM, C/C 60 MM Á JÖÐRUM PLATNA, EN C/C 200 MM Á MIÐJU PLATNA. NOTA SKAL BUTA 48X98 Á SAMSKYEYTI UNDIR JADRA PLATNA Á MILLI SPERRA, SEM NEGLDIR ERU MED 2N 34/100 Í SPERRUR.

GÍFSPLOTUR.

TIL KLÆDNINGAR OG STIFINGAR Á ÚTVEGGJUM ERU NOTADAR 9 MM GYBROC ÚTIGIFSPLOTUR. FESTINGUM ER LYST Í KAFLANUM FYRIR KROSSVÍÐ A UNÐAN. INNVEGGIR ERU KLÆDDIR MED 13 MM GYBROC NORMAL. PLÖTURNAR ERU SKUFADAR EINS OG LYST ER Í KROSSVÍÐS-KAFLANUM MED 2,4x35 MM GÍFSSKRUFUM.

STÁLVIKRI:

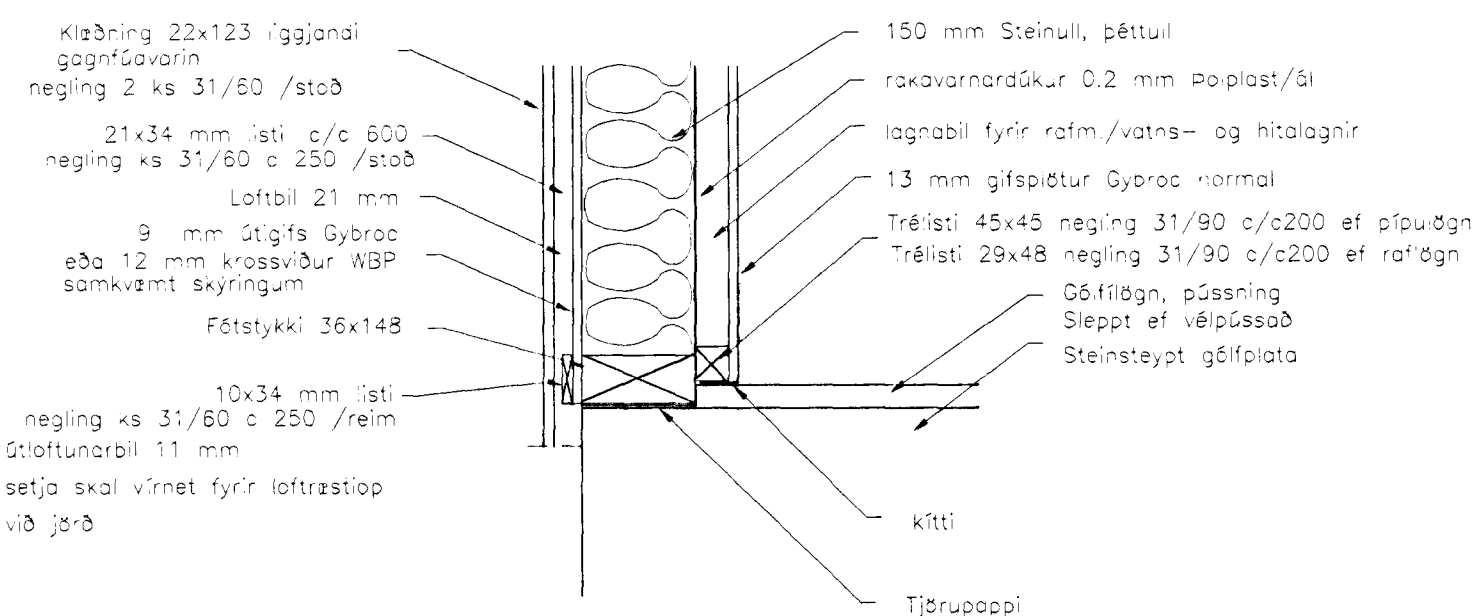
ALMÉNNT.

STÁL SEM NOTAD ER Í BURDARVIRKI SKAL MINNST SAMSVARA DIN 17100 S137.2, NEMA UM ANNAD SÉ BEDIÐ Á TEIKNINGU. ALLT STÁL SKAL VERA RYDFRITT EDA RYDVARID Á VÍÐURKENNDAN HATT T.D. MED HEITGALVANHÚD. BRUNAVÖRN SKAL VERA Í SAMRÆMI VID BRUNAMALAREGLUGERÐ.

ÚTVEGGUR

TYPISKI SNID

Mkv. 1:10



SUDA FESTINGA

ALMENNAR SKÝRINGAR:

SMIDA SKAL FESTINGAR, SAMKVÆMT TEIKNINGU.

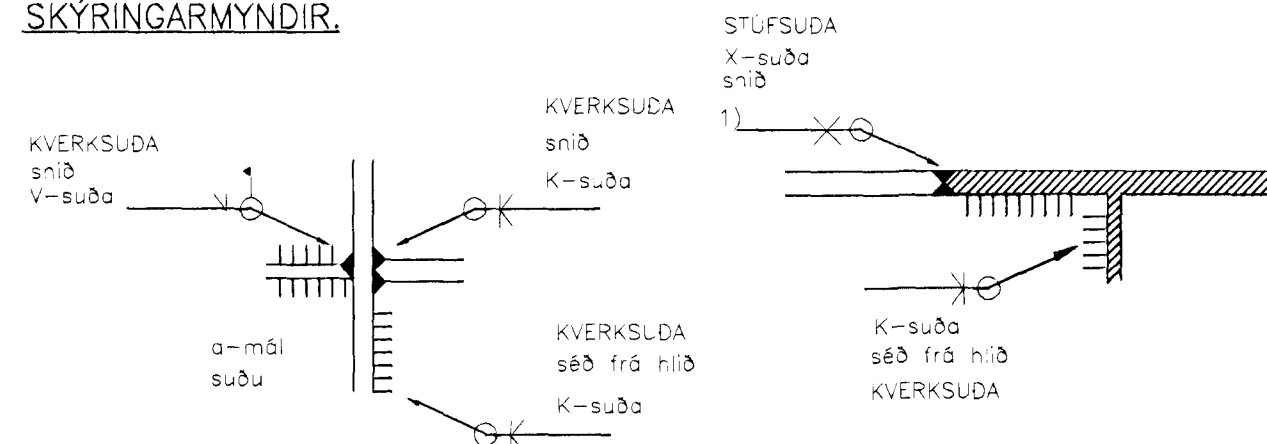
VERKTAKI SKAL SANNNREYNA MÁLSETNINGU ÁÐUR EN SMIDI HEFST.

STÁLGÁÐI ERU SAMKVÆMT DIN 17100, S1.37.2.

ALLAR SUDUR SKULU VERA A.M.K. Í SAMA STYRKLEIKAFLOKKI OG GRUNNEFNID OG GALLALAUSAR. ALLA SUDUVINNU SKAL VINNA AF VÖNUM SUDUMÖNNUM MED HÆFNISSKIRTEINI FRA IDNTEKNISTOFNUN.

STÁLHLUTI OG SUDUR SKAL HEITZINKHUDA.

SKÝRINGARMYNDIR.



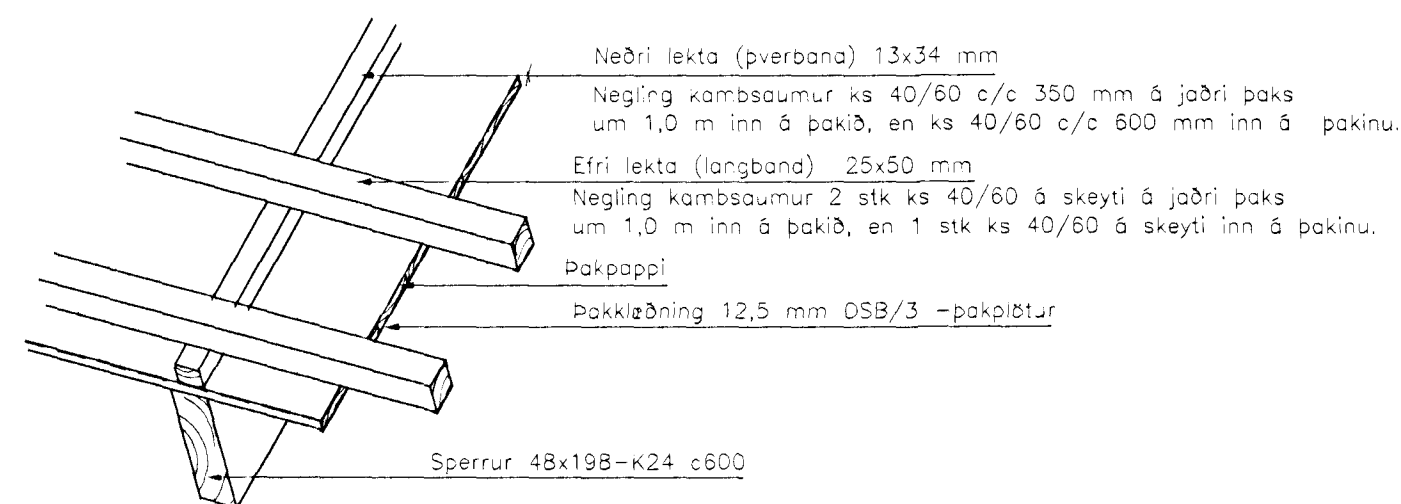
ALLAR BRUNIR STÁLBITA EDA PLATA, SEM SJÓÐA Á SAMAN, SKAL SKASKERA (FASA) SAMAN ÁÐUR EN SODID ER. Vid kverksudu skal sjóða í skóskoru og sjóða síðan kverksudu eins og sýnt er á skýringarmynd. Allar kerksudu skulu hafa a-mál minnst 6 mm. Allar sudur eru kverksudu.

○ merkir að heisjóða skuli allan hringinn.

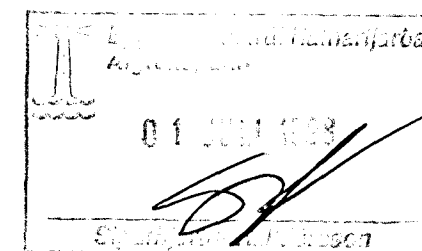
† merkir söðð á uppsetningarstað.

UNDIRÞAK FYRIR ÞAKSKIFUR

Mkv. ENGINN



ÞAKSKIFUR SKAL FESTA MED ÞAR TIL GERÐUM FESTINGUM, KLEMMUM UR RYDFRÍU STALI. KLEMMU SKAL HVERJA SKIFU Á JÖÐRUM ÞAKSINS, EN ADRA HVERJU INN Á ÞAKINU FARA SKAL EFTIR LEIÐBEININGU FRAMLEIÐANDA ÞAKSKIFA, B.M. VALLA, VID LAGNINGU OG FRAGANG Á ÞAKSKIFUNUM. ÞAR SEM ÞAKHALLI ER MINNI EN 20' S.S. ÞAK BILSKYLIS, SKAL UNDIRÞAK VERA VATNSHELLT. NOTA SKAL 2 LÖG AF TJÖRUPAPPA, SEM SODINN ER SAMAN OFAN Á ÞAKKLÆDNINGU Í ÞEIM TILVIKUM. Á SVALIR KEMUR SODIN DÚKUR.



I						EINAR EINARSSON TEKNIFRÆÐINGUR, STRANDATA 2B, 3.HÆÐIN kennitala 1510504769, sími 5650788 TEIKN.NR. 100 HANNAÐ EE TEIKNAD EE YFIRF. _____ SAMD. _____
H					KJÓAHRAUN 4 BURDARÞOL SKÝRINGAR	
G						
E						
D						
C						
B						
A	28.5.98	SKÝRINGAR OG UNDIRÞAK	E.E.	MKV. -	DAGS. JANÚAR 1998	
	DAGS.	BREYTING	SAMD.			