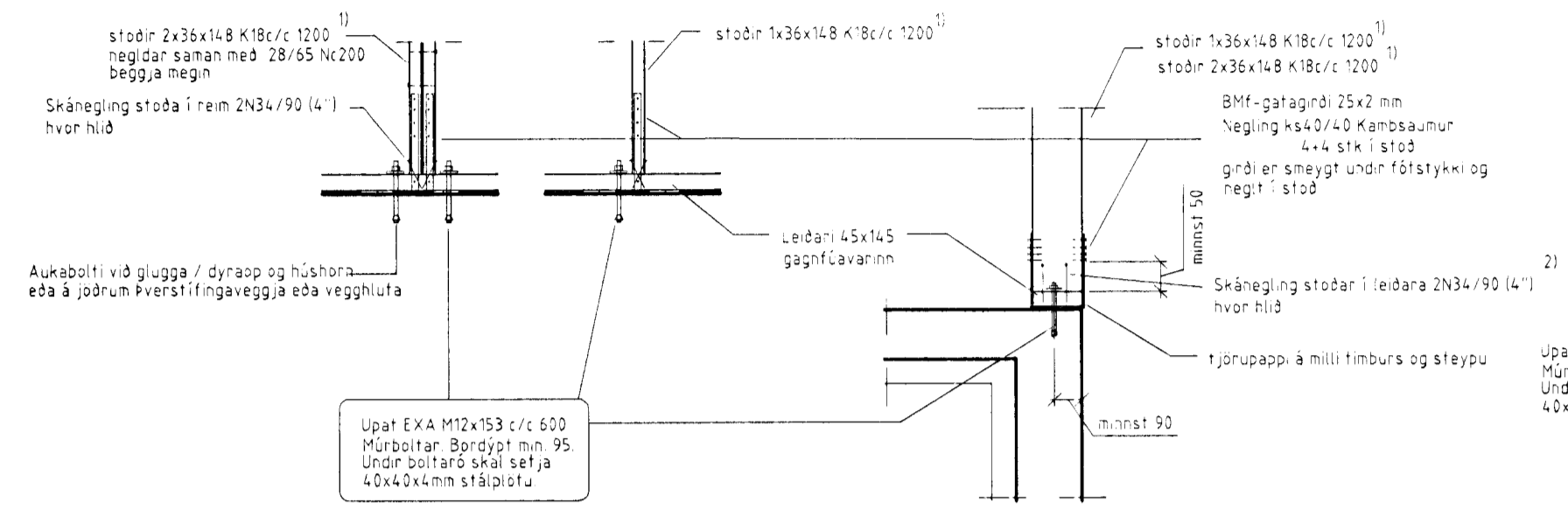


D1 DEILI
110

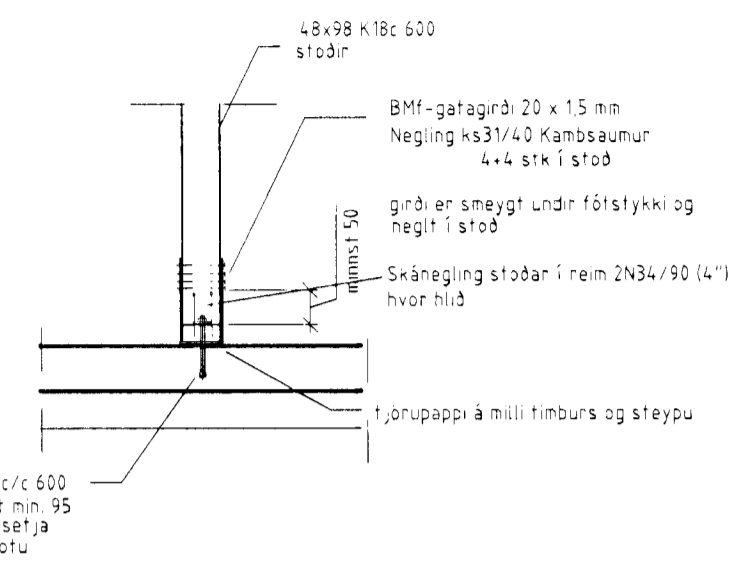
HLIÐARMYND M2

HLIÐARMYND M1

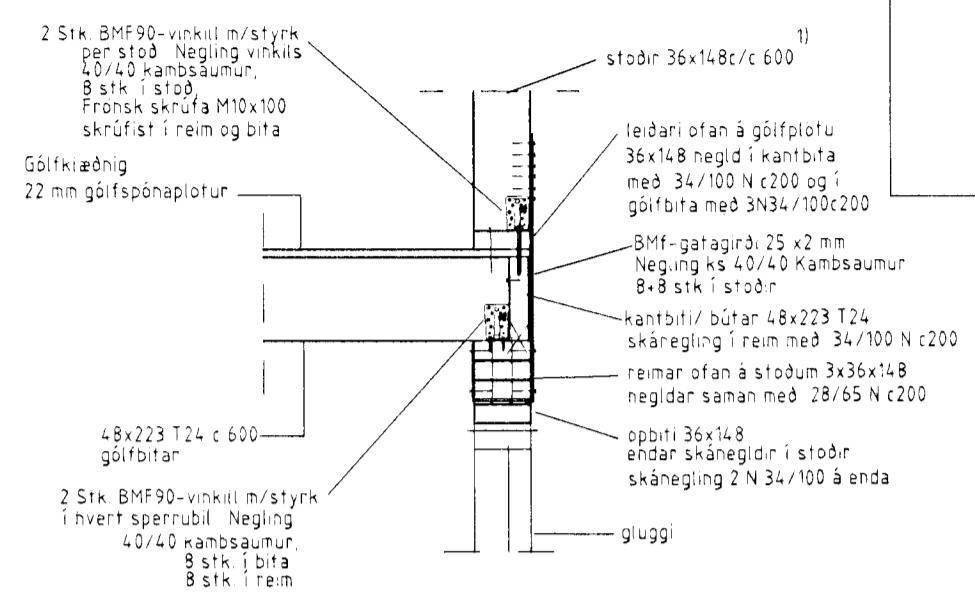
SNIÐ



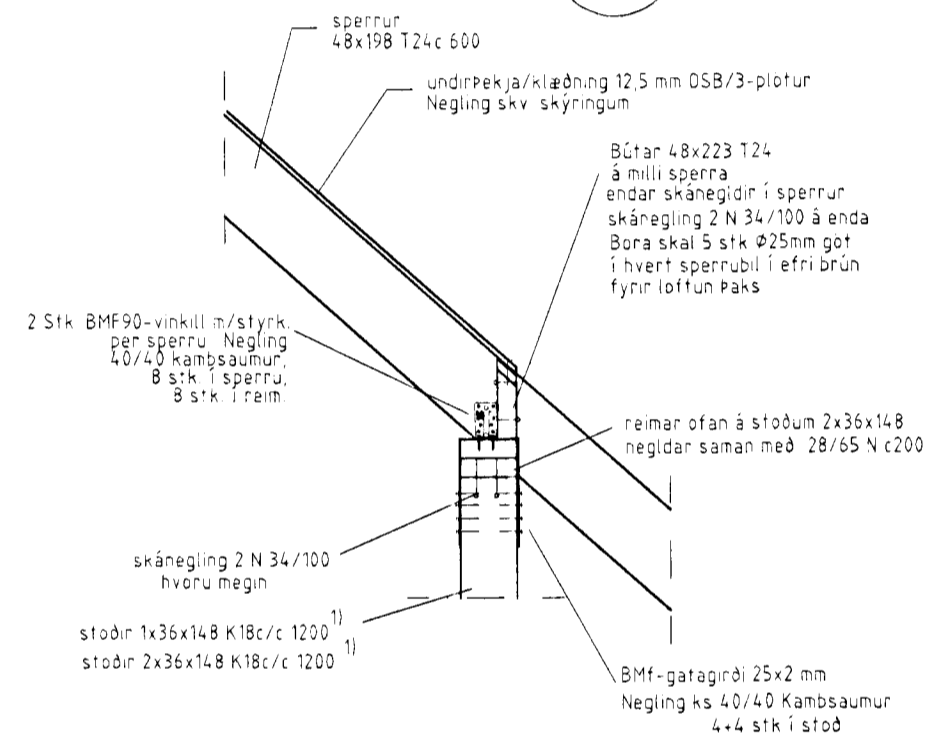
D2 DEILI
110



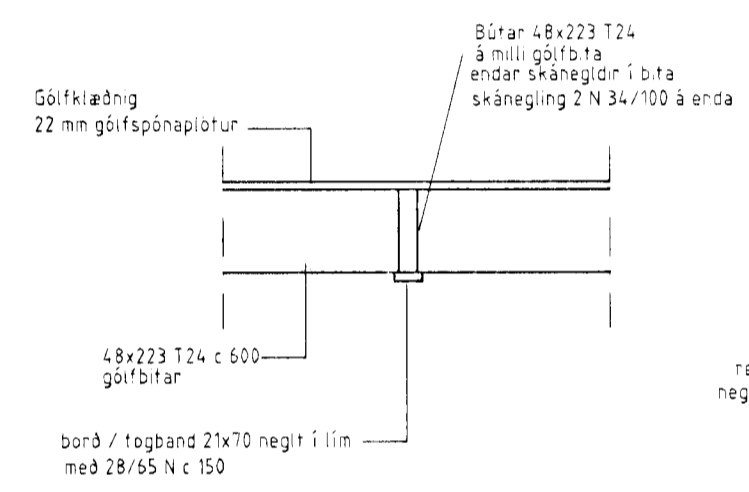
D3 DEILI
110



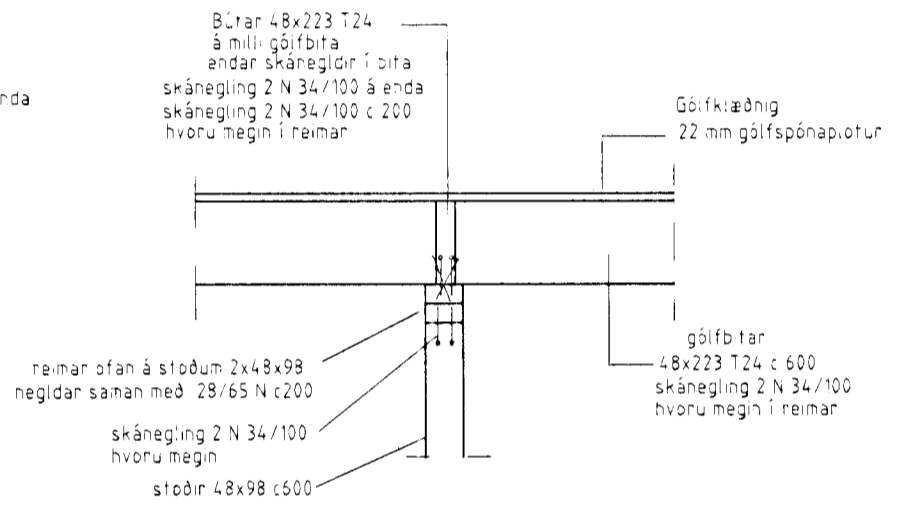
D7 DEILI
110



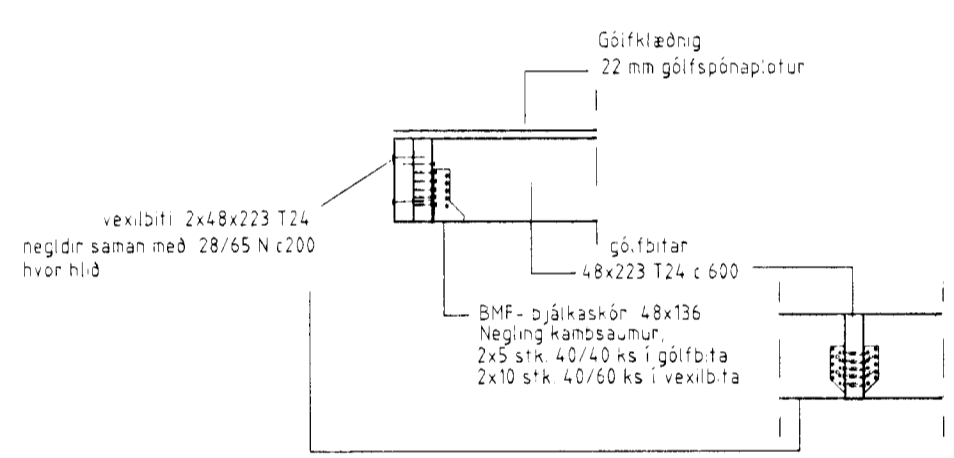
D4 DEILI
110



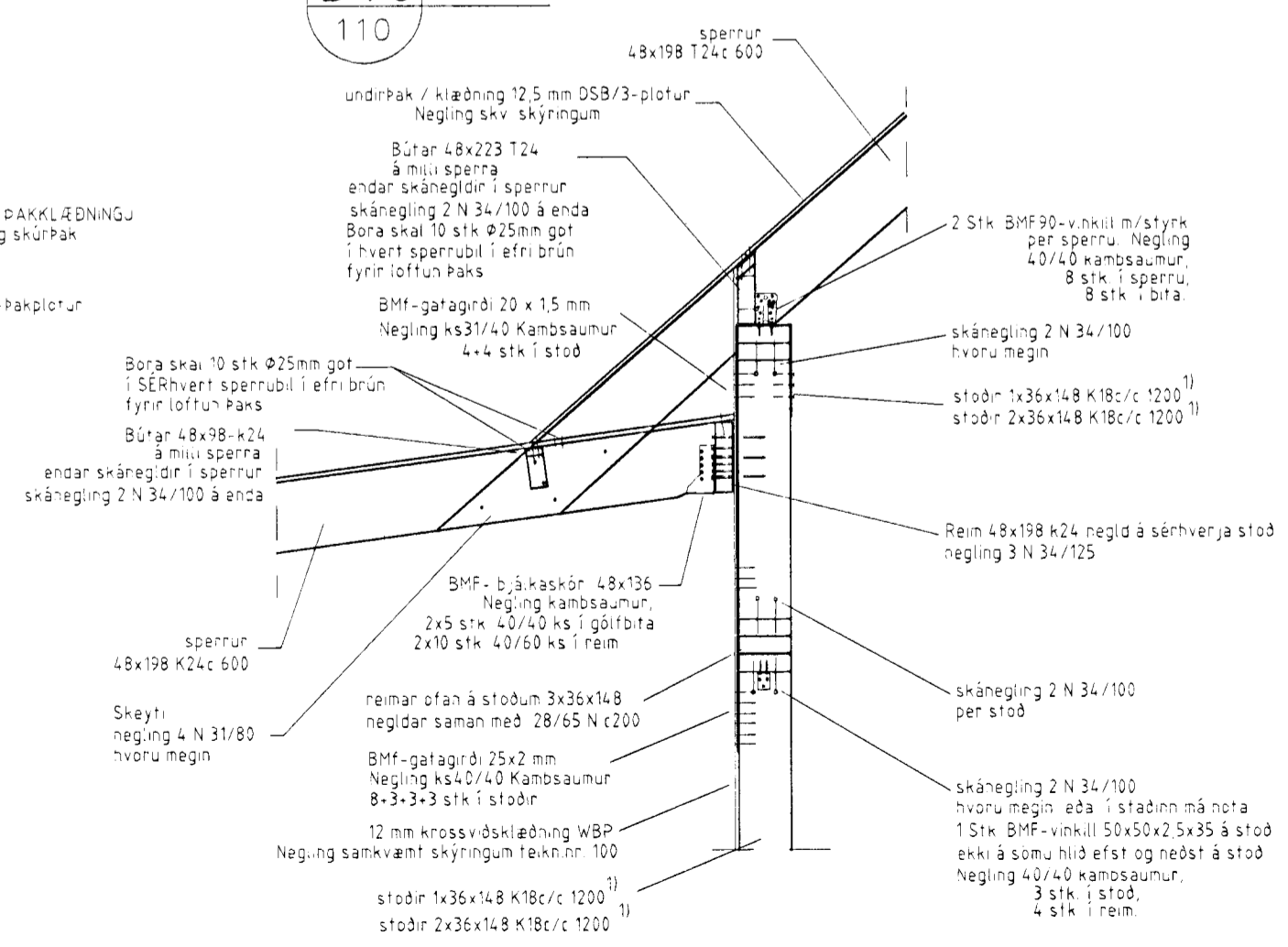
D5 DEILI
110



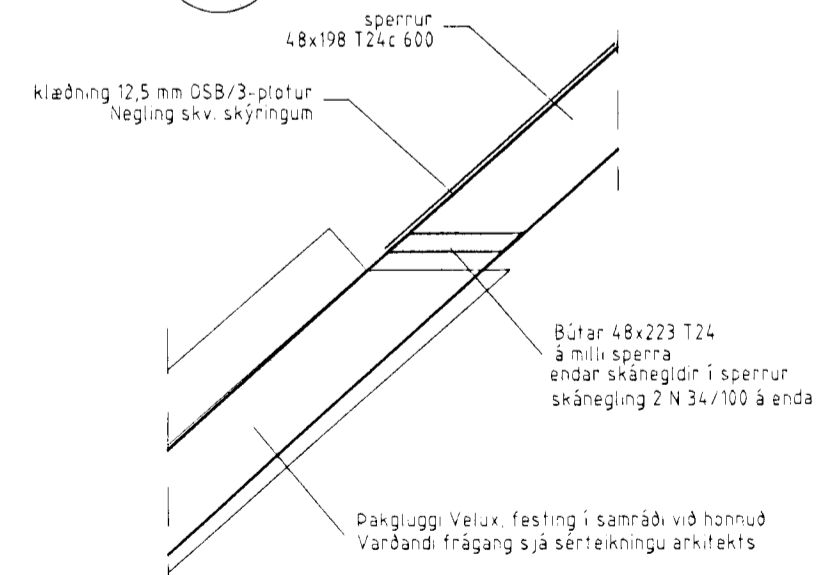
D6 DEILI
110



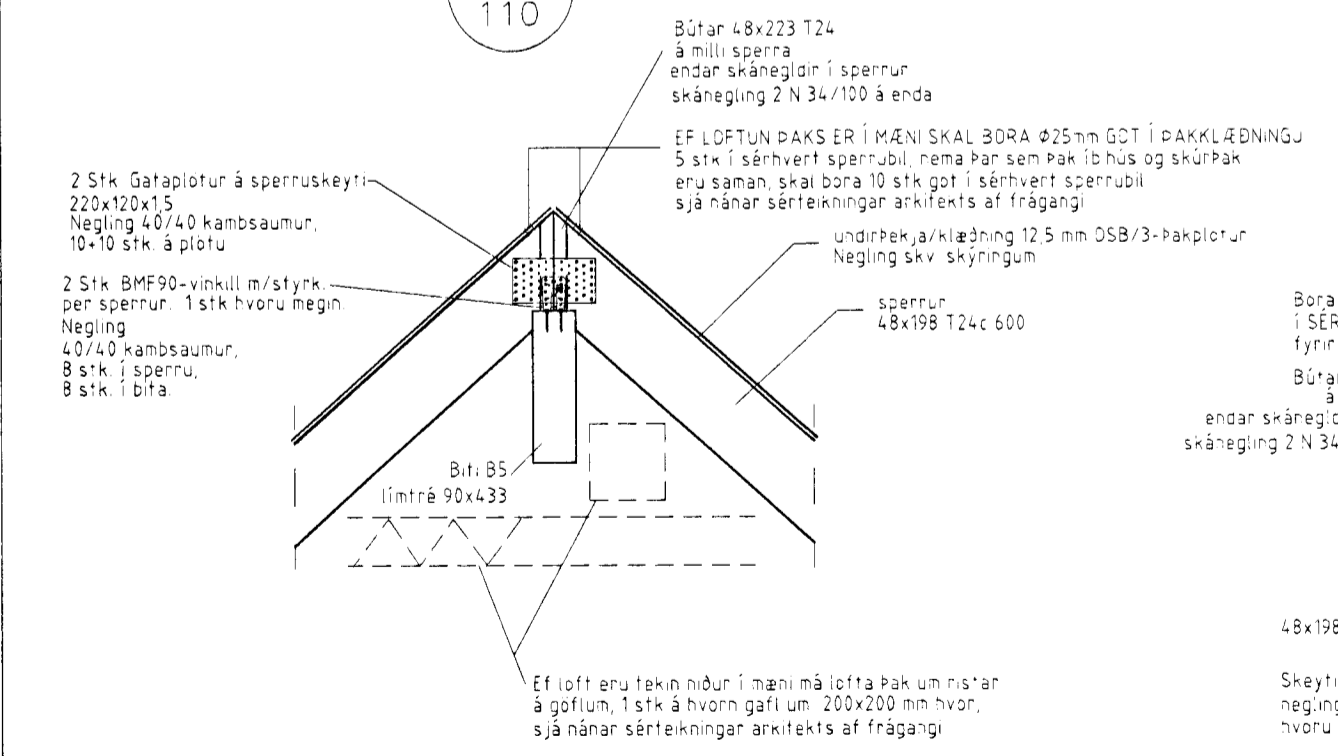
D10 DEILI
110



D9 DEILI
110



D8 DEILI
110



01 JULI 1998

TILVÍSUN TEIKNINGAR NR. 106 TIL 113
ALMENNAR SKÝRIGAR ERU Á TEIKNINGU NR. 100

I					
H					
G					
F					
E					
D					
C					
B					
A	28.6.1998	D3,D7, D10	O.FL.	E.E.	
DAGS.	BREYTING		SAMP.		

EINAR EINARSSON TÆKNIFRÁÐINGUR, STRANDGATA 28, 3.HÆÐIN
kennitala 1510504769, sími 5650788

KJÓAHRAUN 4
BURDARPOL
DEILI

TEIKN.NR. 111
MÁNNAD EE
TEIKNAD EE
YFIR.
SAMT. Einar Einarsson

MKV. 1:20
DAGS. MAI 1998

VARDANDI ALLAN FRÁGANG ER VÍSAÐ
TIL SÉRTEIKNINGA ARKITEKTS