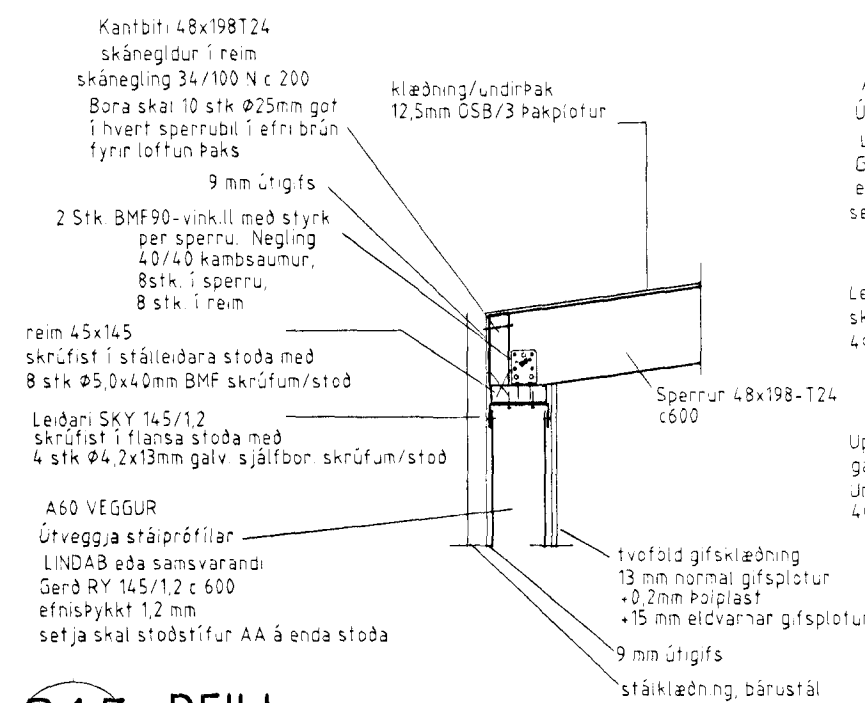
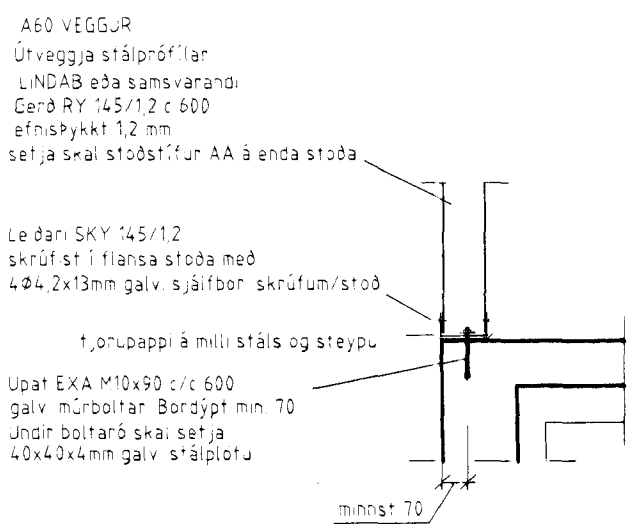


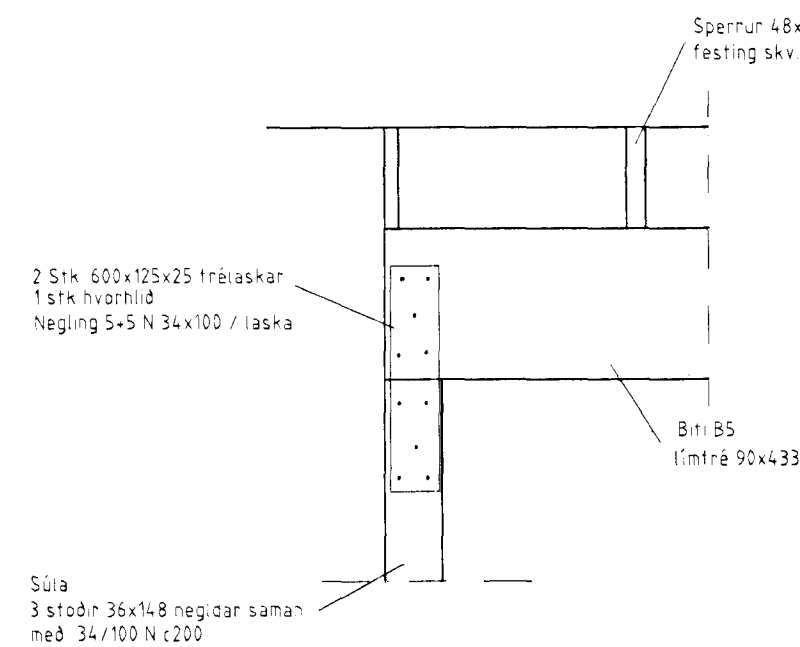
D11 DEILI
110



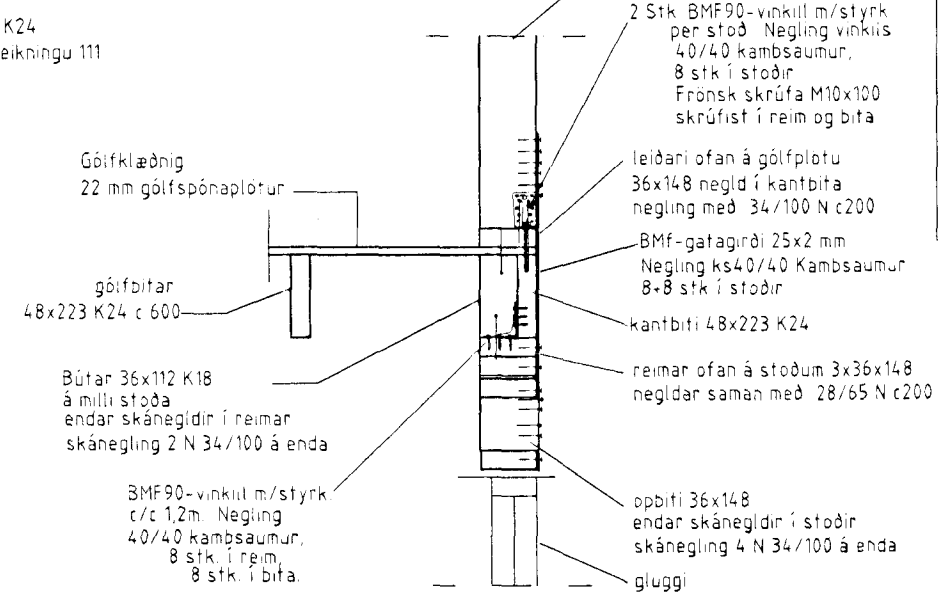
D12 DEILI
110



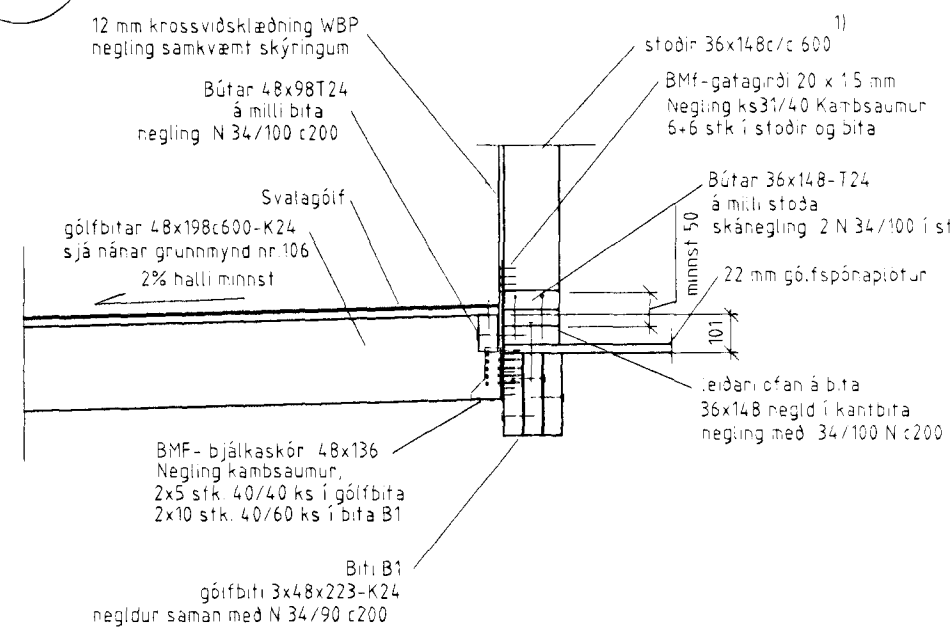
D13 DEILI
110



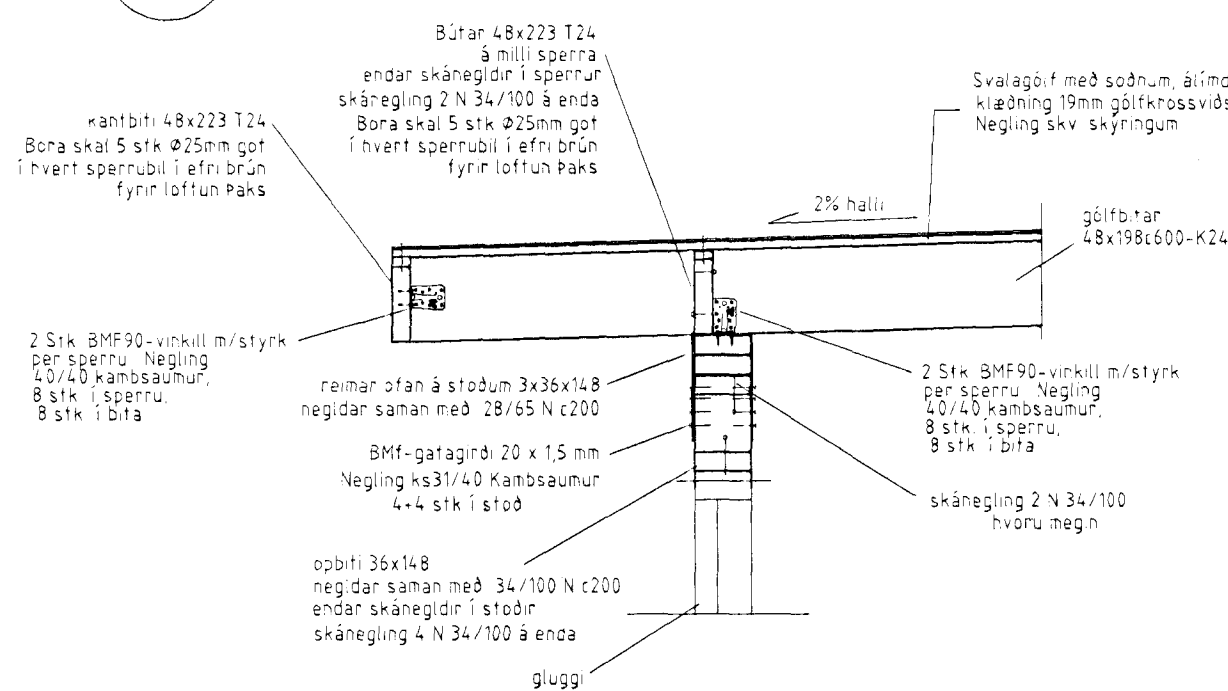
D14 DEILI
110



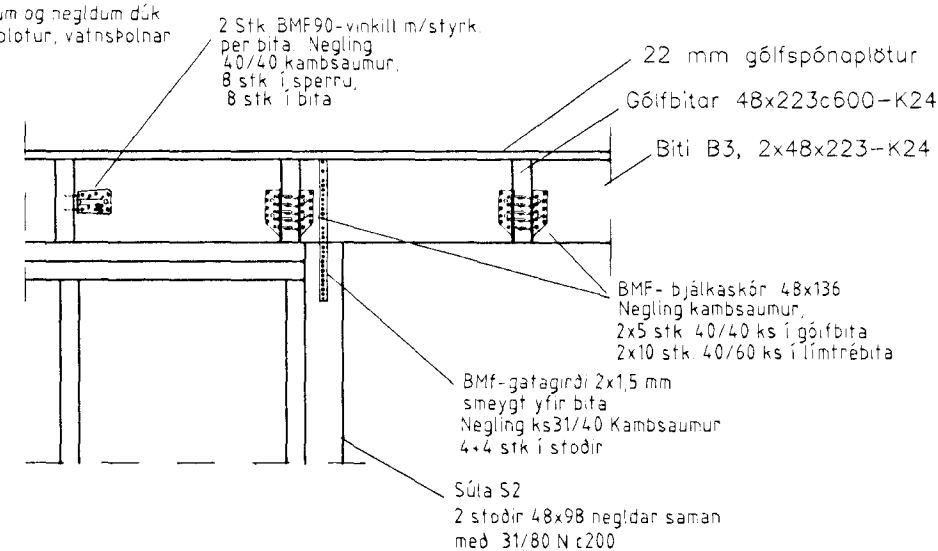
D15 DEILI
110



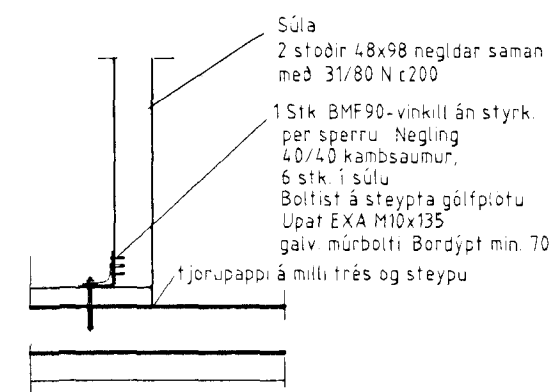
D16 DEILI
110



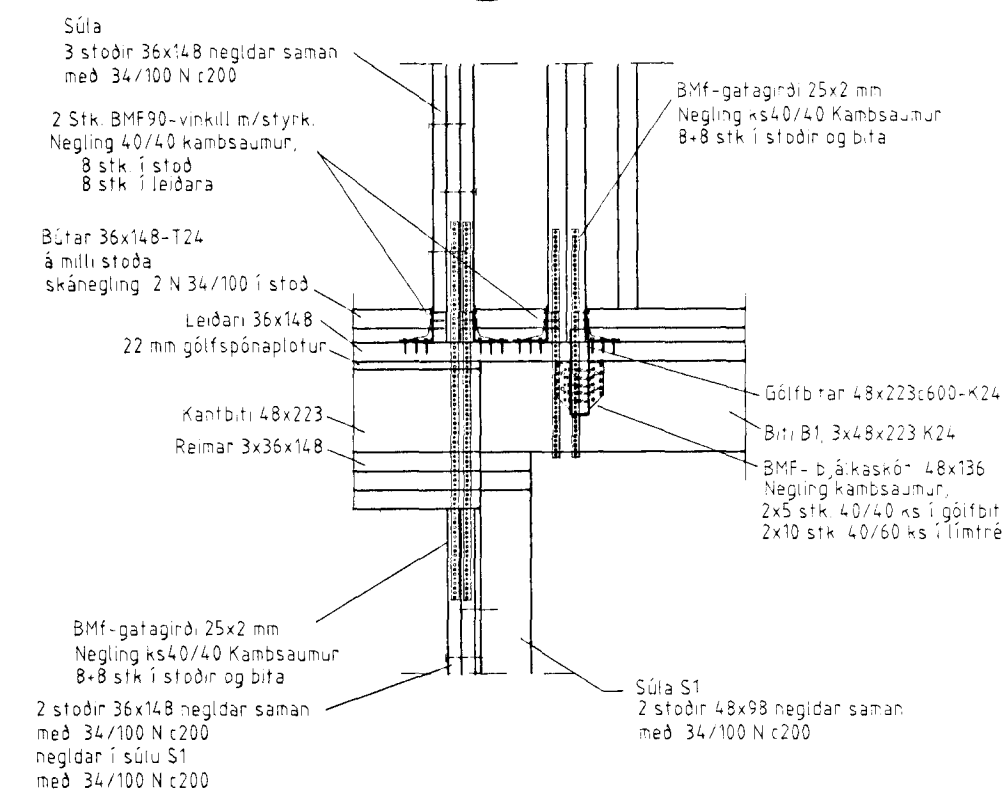
D17 DEILI
110



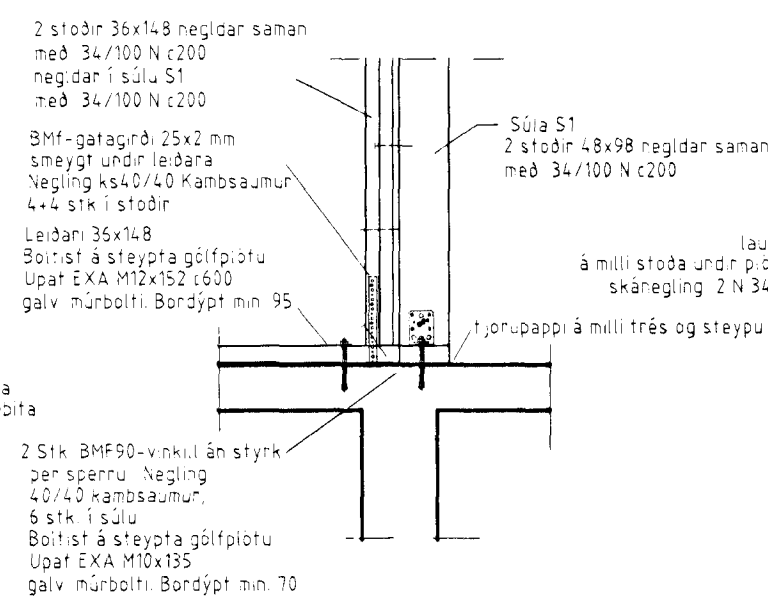
D18 DEILI
110



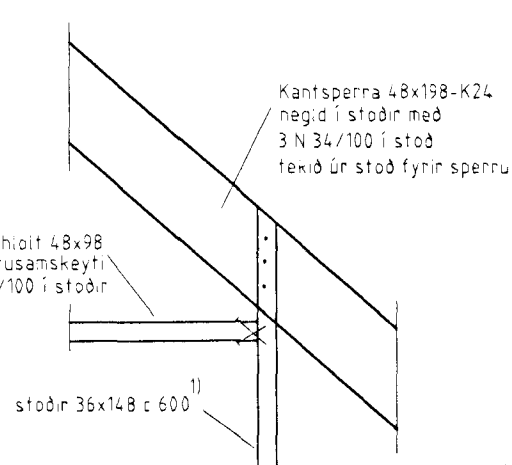
D19 DEILI
108



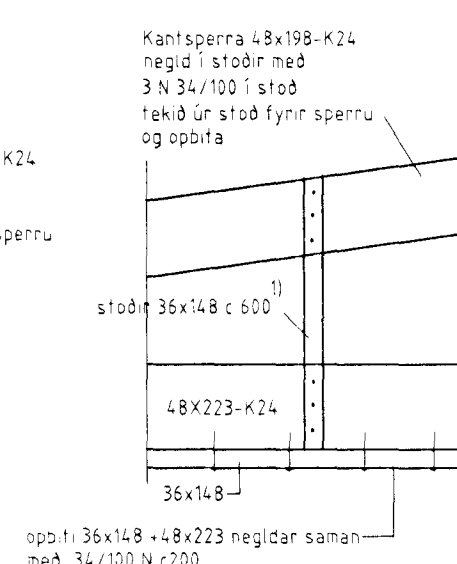
D20 DEILI
108



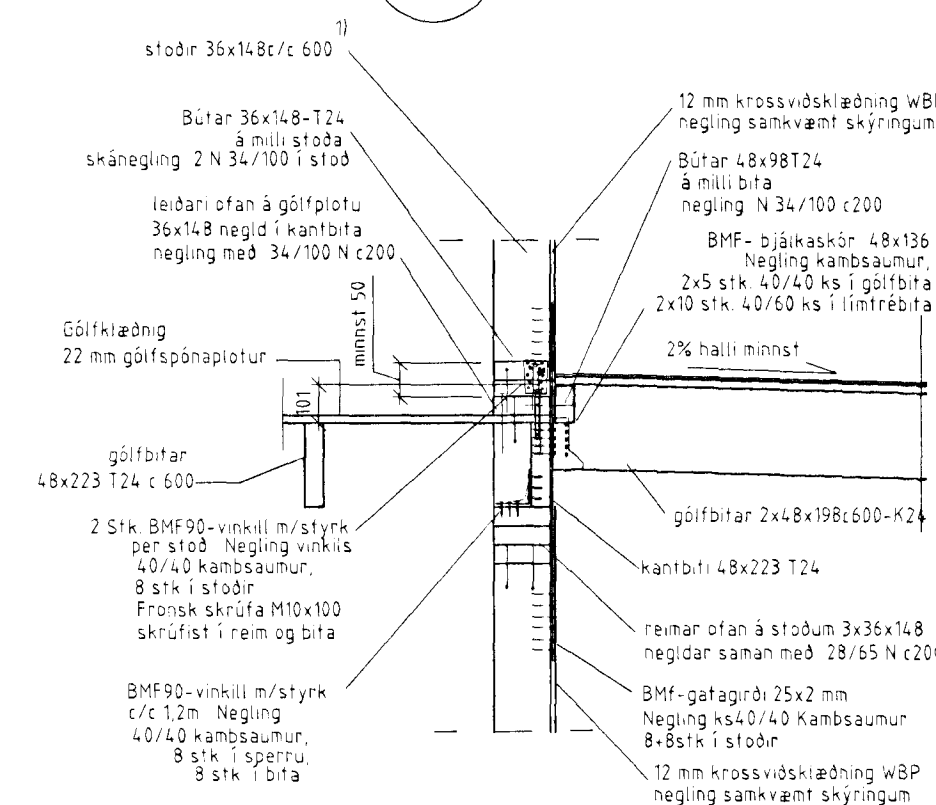
D21 DEILI
108



D22 DEILI
108



D23 DEILI
108



TILVISUN TEIKNINGAR NR. 106 TIL 113
ALMENNAR SKÝRICAR ERU Á TEIKNINGU NR. 100
VARDANDI ALLAN FRÁGANG ER VISAÐ
TIL SÉRTEIKNINGA ARKITEKTS

I			
H			
G			
F			
E			
D			
C			
B			
A	28.6.1998	festingum breytt.	E.E.
DAGS.	BREYTING	SAMP.	MKV. 1:20

EINAR EINARSSON TEKNIFRÆÐINGUR, STRANDGATA 2B, 3.HÆÐIN
 kennitala 1510504769, sími 5650788
KJÓAHRAUN 4
BURDARÞOL
 DEILI
 TEIKN NR. 112
 HANNAÐ EE
 TEIKNAD EE
 YTRIF.
 SAMP. *Einar Einarsson*
 DAGS. MAI1998