

SKÝRINGAR:

Pípur í hitaöðnum eru svartar stálþýpur samkvæmt DS540 með skrúfuðum tengjum. Þess skal gætt við lagningu að pípur geti hreyft í raufum vegna þenslu af hitabreytingum. Lagnir einangrist með 2 sm glerullarmottum í einangrun úrveggja, en með glerullarmottum í innveggjum og innan við einangrun úrveggja og í miðligðum. Vefja skal einangrun með mjúkum plastiök.

A ofna koma sjálfvirkir ofnlokar af Danfoss gerð samkvæmt ofnaböflu.

A ölla ofna komi stillité og loftskrúfur.

Tákn eru samkvæmt IST-64.

Pípur í neysluvatniöðnum eru heitgalvanhúðaðar stálþýpur samkvæmt DS520. Þess skal gætt við lagningu að pípur séu næganlega lausar í raufum til þess að geta tekið þenslum vegna hitabreytinga.

Lagnir skal einangra samsvarandi hitaöðnum. Auk þess skal vefja kaldavatniöðn með sísalpappa næst pípu eða nota annan viðurkenndan frágang sem kemur í veg fyrir þéttingu raka utan á pípu.

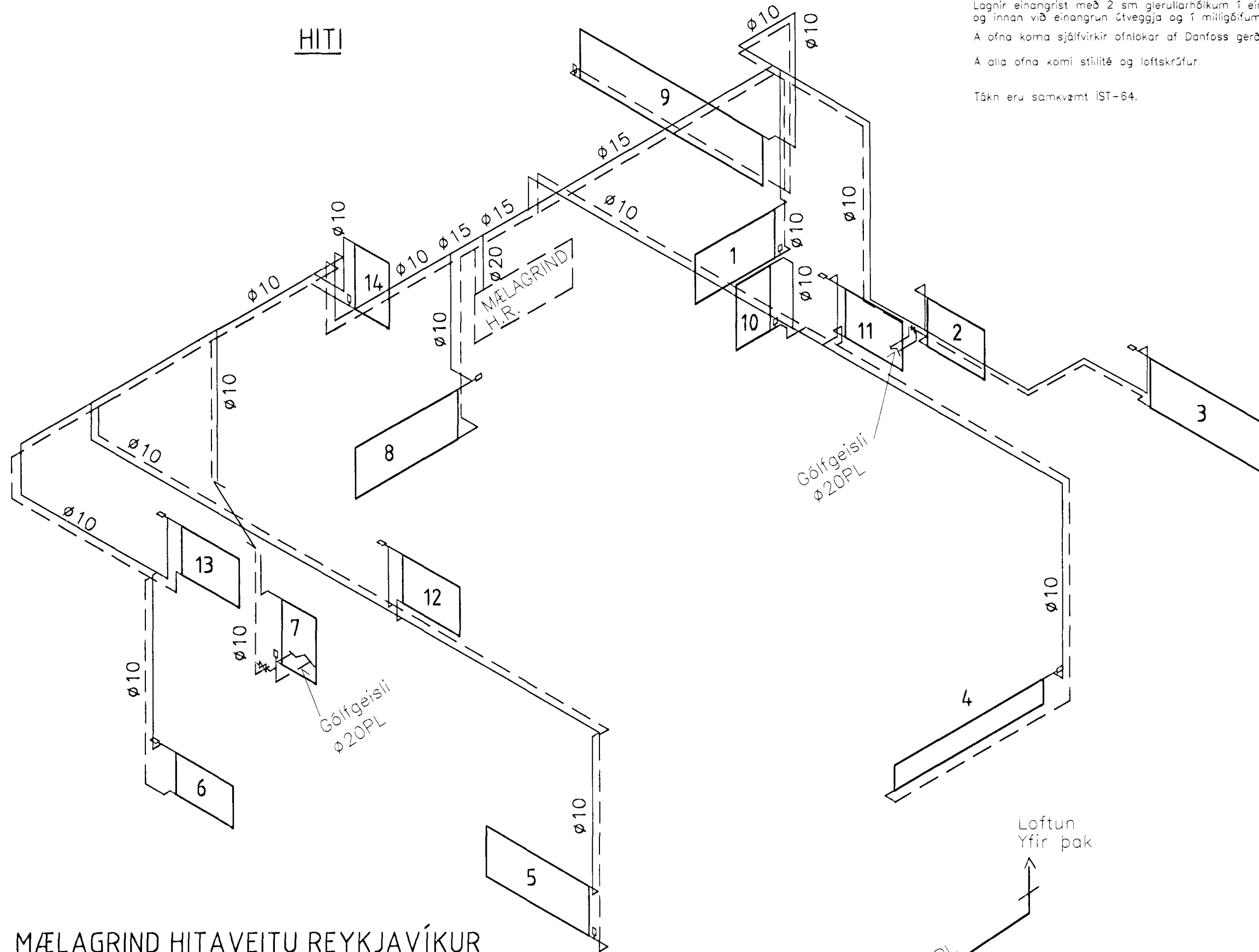
Lagnir skal lekaprófa við 10 BAR þrýsting.

Frárennsliagnir innanhúss eru grá P.P. rör (polypropylen). Lagnir skal einangra með glerullarmottum og vefja með plastiök.

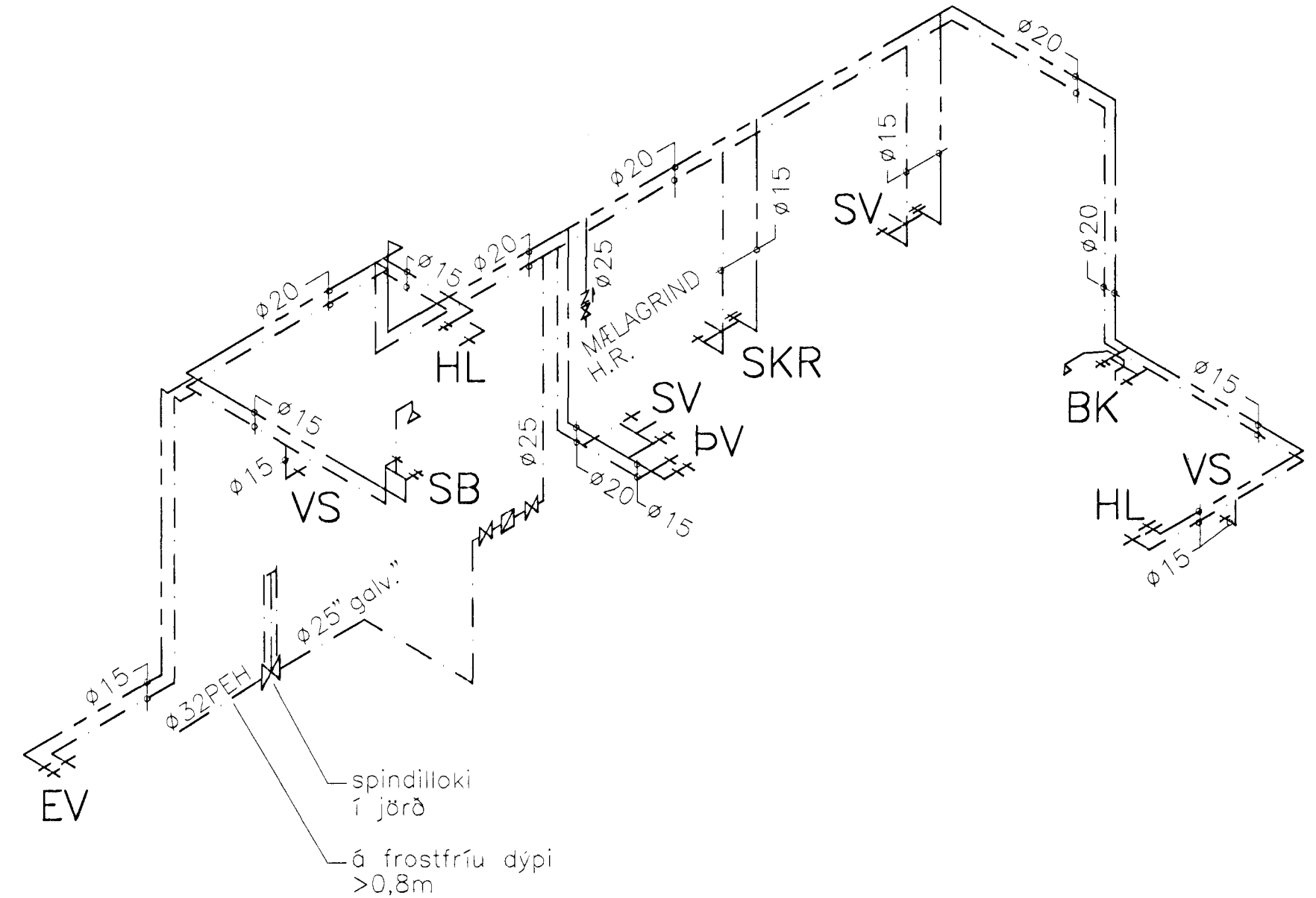
Allar lagnir skal lekaprófa áður en þær eru haldar.

Allar lagnir skal leggja í samræmi við gildandi íslenska staðla og reglugerðir.

HITI

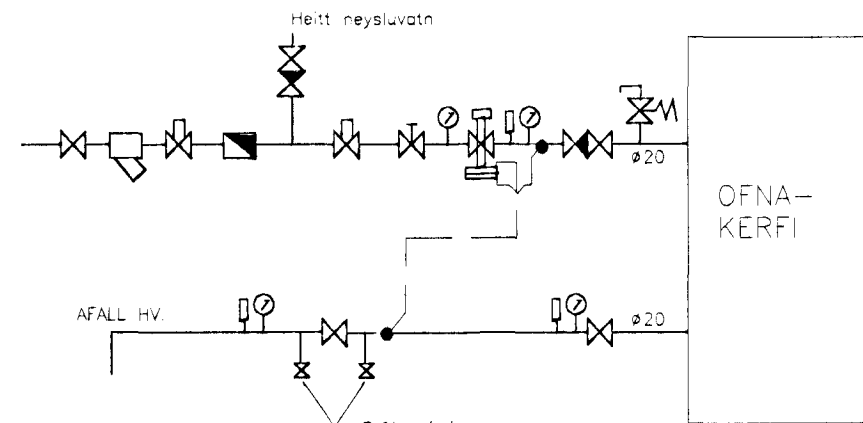


NEYSLUVATN



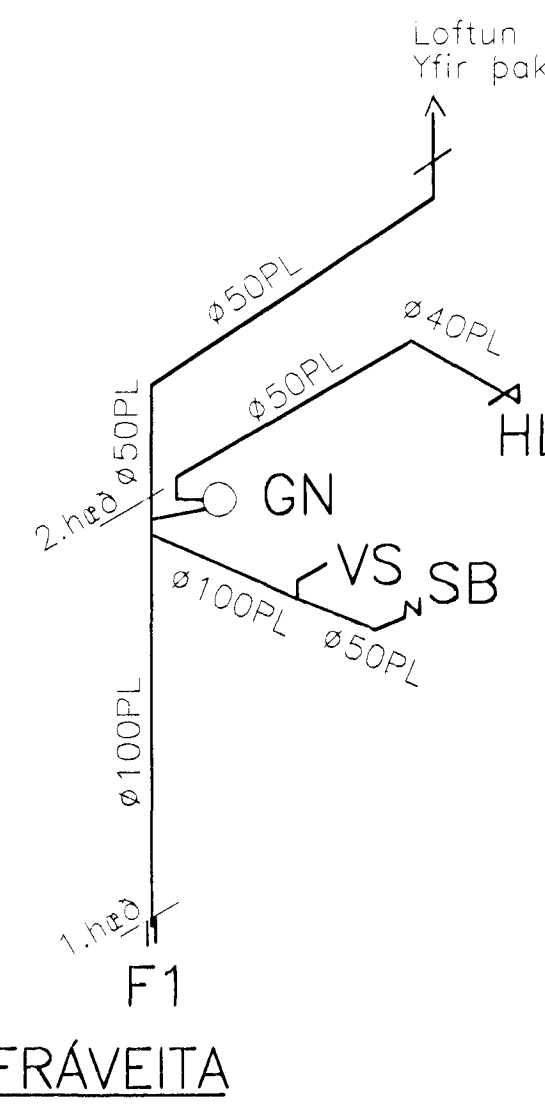
MÆLAGRIND HITAVEITU REYKJAVÍKUR

Mkv. enginn



TÁKN

- | | | | |
|--|----------------------------|--|-------------|
| | Renniloki | | Hitamælir |
| | Stetisiloki | | Þrýstimælir |
| | Einstreymisiloki | | Sía |
| | Þrýstjafnari Danfoss AVD15 | | Hemill |
| | Öryggisiloki | | Hv.mælir |



01 JUN 1998

EINAR EINARSSON		TEKNIFRÆÐINGUR, STRANDGATA 28, 3.HÆÐIN	
		kennitala 1510504769, sími 5650788	
KJÓAHRAUN 4		TEKNI-NR. 304	
HITA- OG VATNSLAGNIR		HANNAÐ EE	
RÚMMYND		TEKNAÐ EE	
DAGS. BREYTING		SAMP. MKV. 1:50	
		DAGS. APRIL 1998	