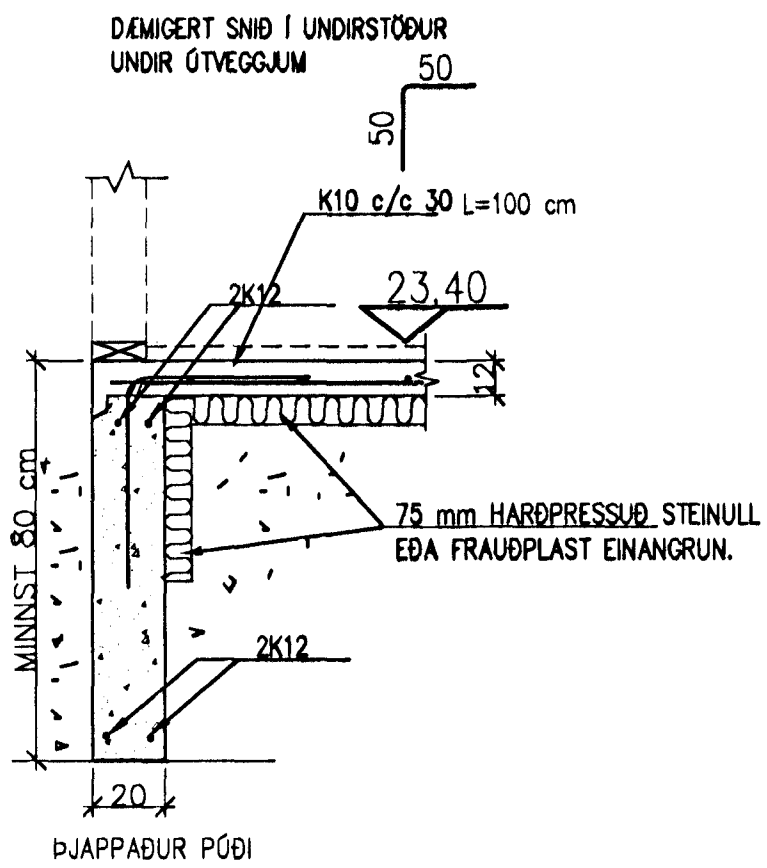
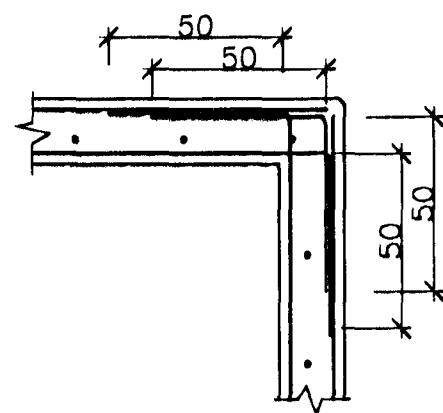


GRUNNMYND UNDIRSTAÐA 1/50

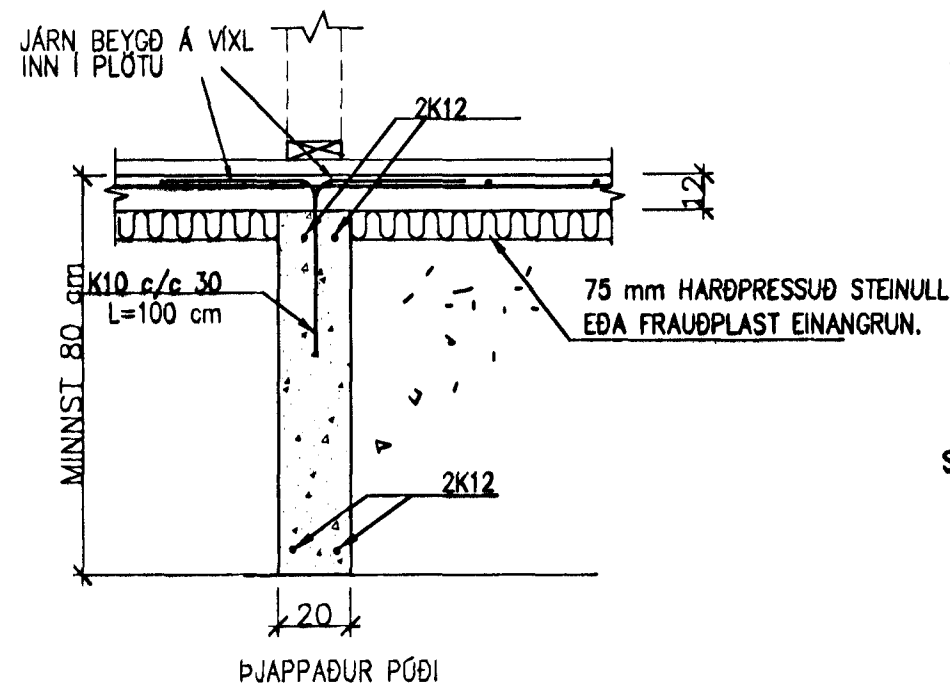
1/20
SNIÐ A A



BENDING HORNA



1/20
SNIÐ B B



SKÝRINGAR:

ÖLL ÓNEFND MÁL ERU Í SENTIMETURUM (CM)
AD UNÐANSKILDUM KÖTUM SEM ERU Í METRUM (M)
OG STÁLHEITUM SEM ERU Í MILLIMETURUM (MM).

JARÐVEGUR:

GRAFA SKAL ÚR GRUNNI NIÐUR Á FAST.
UNÐUR UNDIRSTÖÐUR OG BOTNPLÖTU SKAL ÞJAPPA
ÓLÍFRENA FROSTFRÍA FYLINGU Í CA. 30 CM. VETTUM
LÖGUM.
MESTA ÁLAG Á FYLINGU UNDIR UNDIRSTÖÐUM ER
0,2 MN/M²
FRAMKVEMA SKAL PLÖTUÞRÓF OG SKULU
NIÐURSTÖÐUR ÞESS UPPFYLLA EFTIRFARANDI.
E2 > 100 OG E2/E1 < 2,5
MIÐAD VÍÐ HRAUNFYLINGU

STEINSTEYPA:

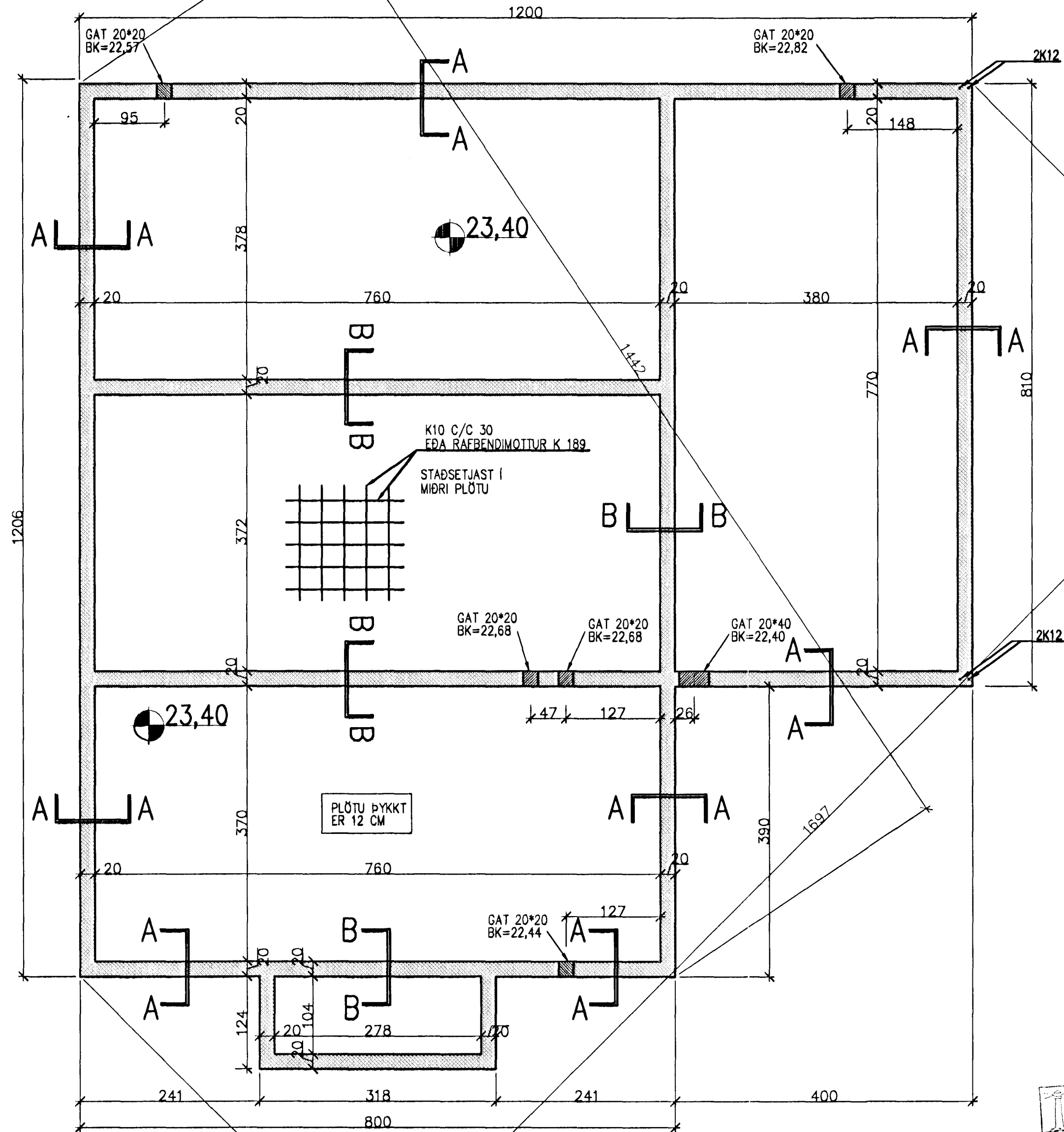
UNDIRSTÖÐUR OG BOTNPLATA:
BRÖTPOLSFLOKKUR S 200
VEGGIR, STIGAR OG PLÖTUR:
BRÖTPOLSFLOKKUR S 250.
SEMENTSMAGN 300 KG/M³.
LOFT 5 - 6 %
V/S = 0,55
SIGMÁL 8 - 10 CM.

BENDISTÁL:

K = KAMBSTÁL, FLÖTSPENNA 410 N/MM².
SKEYTILENGD K10 ER 50 CM.
SKEYTILENGD K12 ER 60 CM.
VÍÐ ÖLL ÖP SKAL SETJA 2 K12 OG SKULU ÞAU NÁ
MINNST 60 CM UPPFYRIR BOTNPLÖTU.

STEYPUHULA JÄRNA:

3 cm Í VEGGJUM OG
2,5 cm Í PLÖTUM.
5 cm Í UNDIRSTÖÐUM



Bygginga- og Væðingarmáttur
Afgreidd þann
19. Okt. 1998
Sigurbjarnir Halldórsson

AB
Ágúst Birgisson
tekniráðgjafi
Kringlan 6 103 Reykjavík
sími 588.2220 894.7997
fxt. 169557-4199
Hannað: UBJ

verk: KJÓAHRAUN 5
HAFNAFJÖRÐUR
BURÐARVIRKI
málkvæði: 1/50 1/20
dags: OKT. 98
teikning nr. B 01