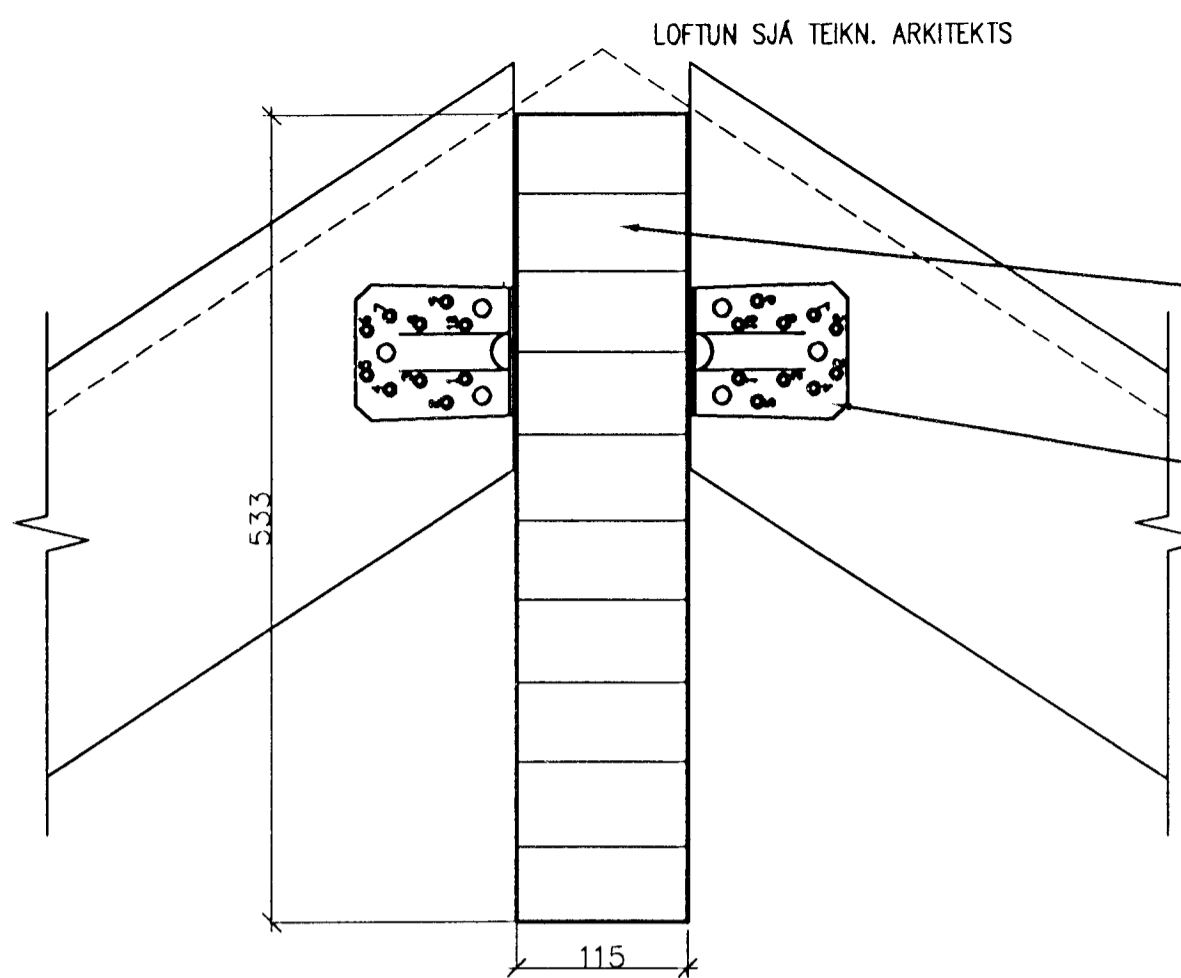
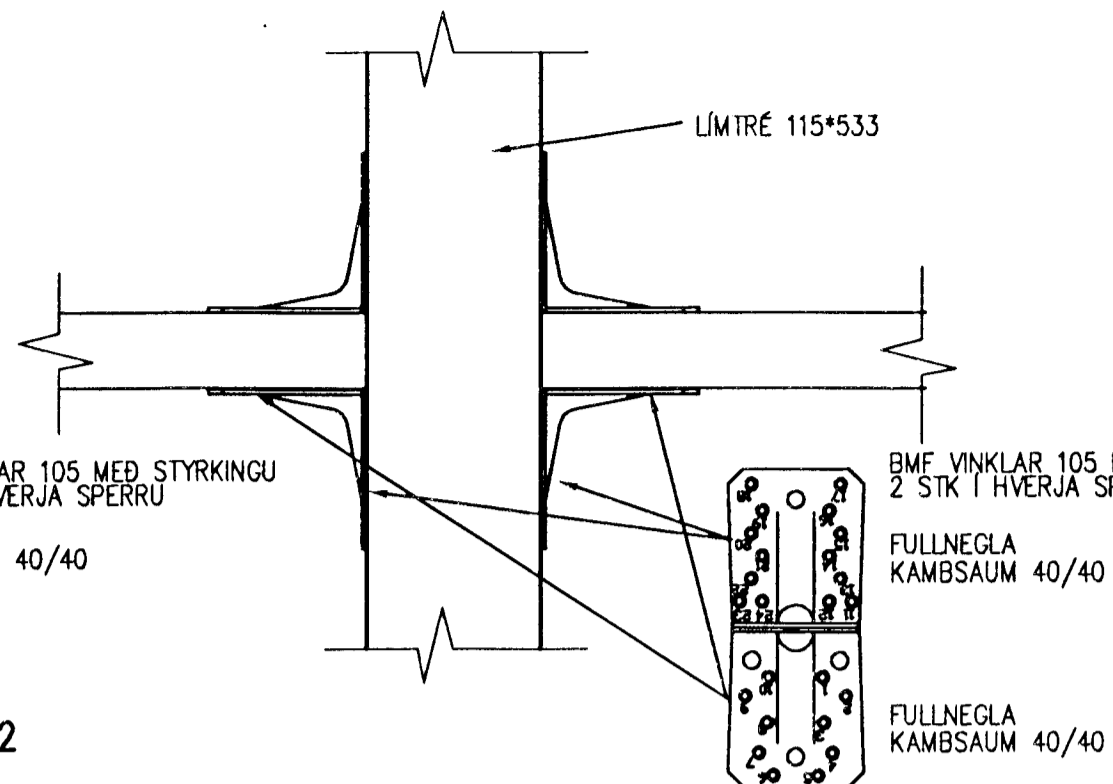


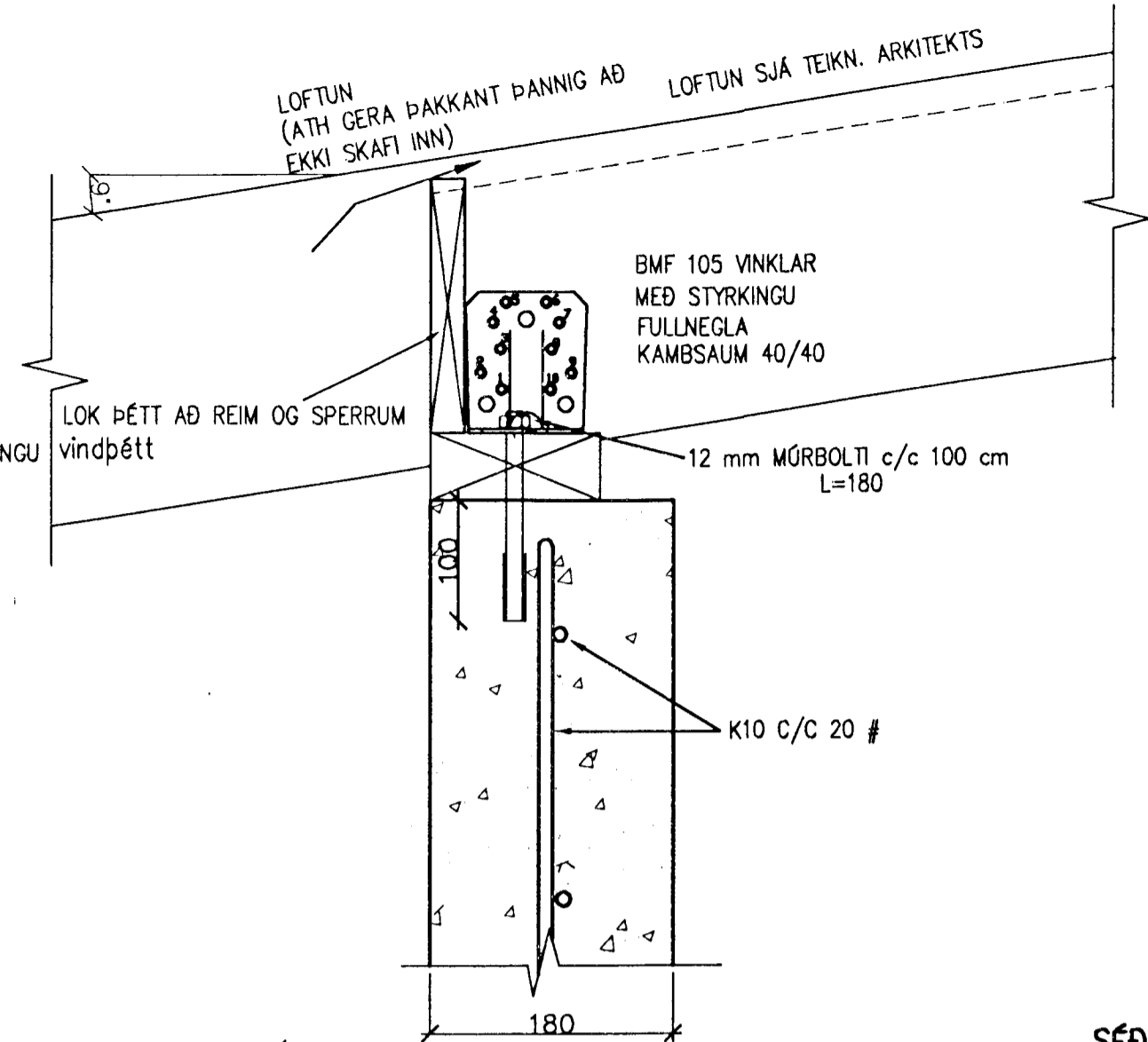
SNID 1



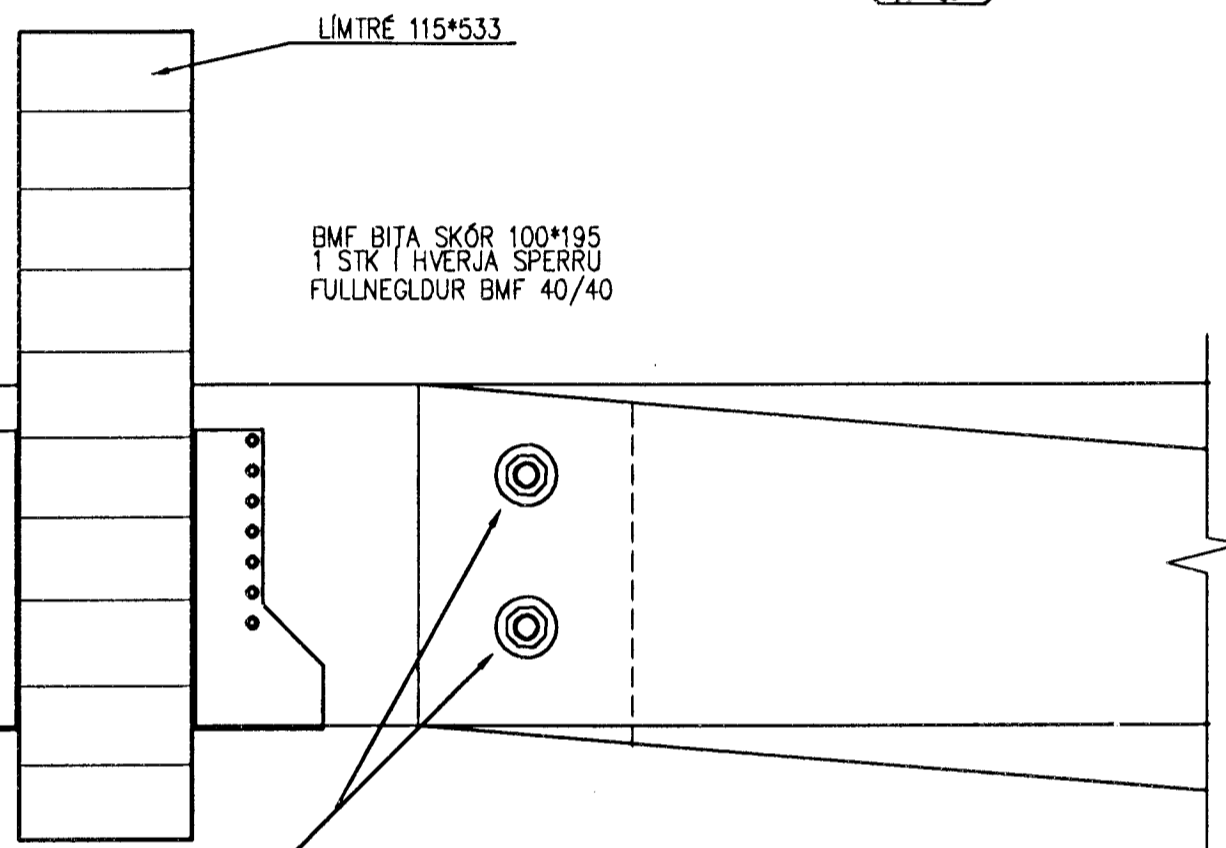
SÉÐ OFANÁ SNID 1



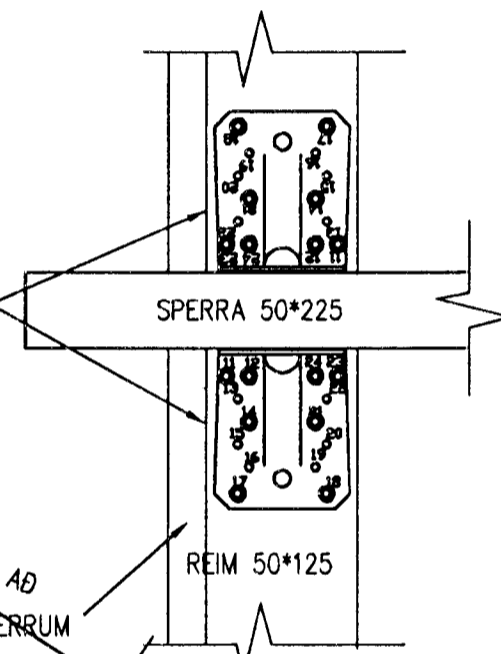
SNID 4



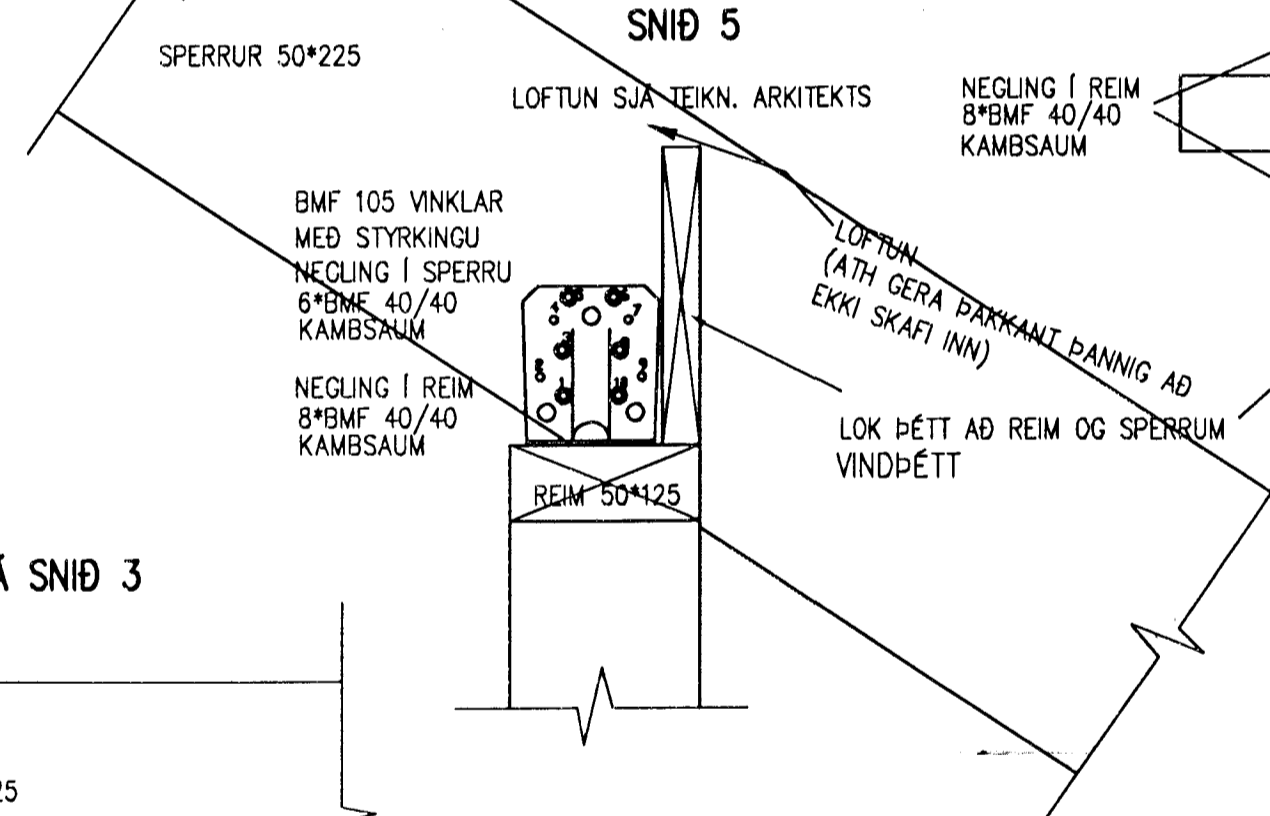
SNID 2



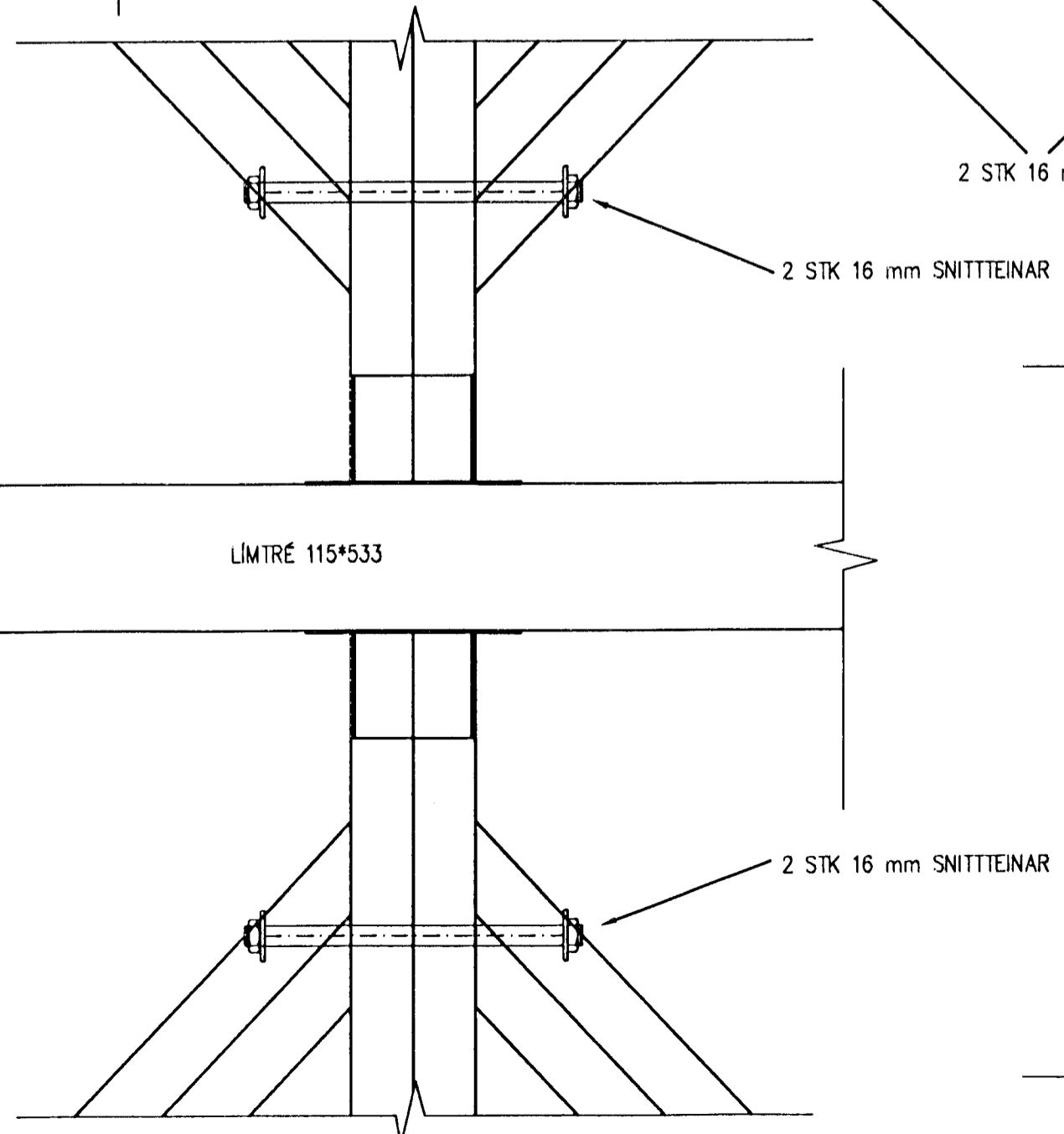
SÉÐ OFANÁ SNID 5



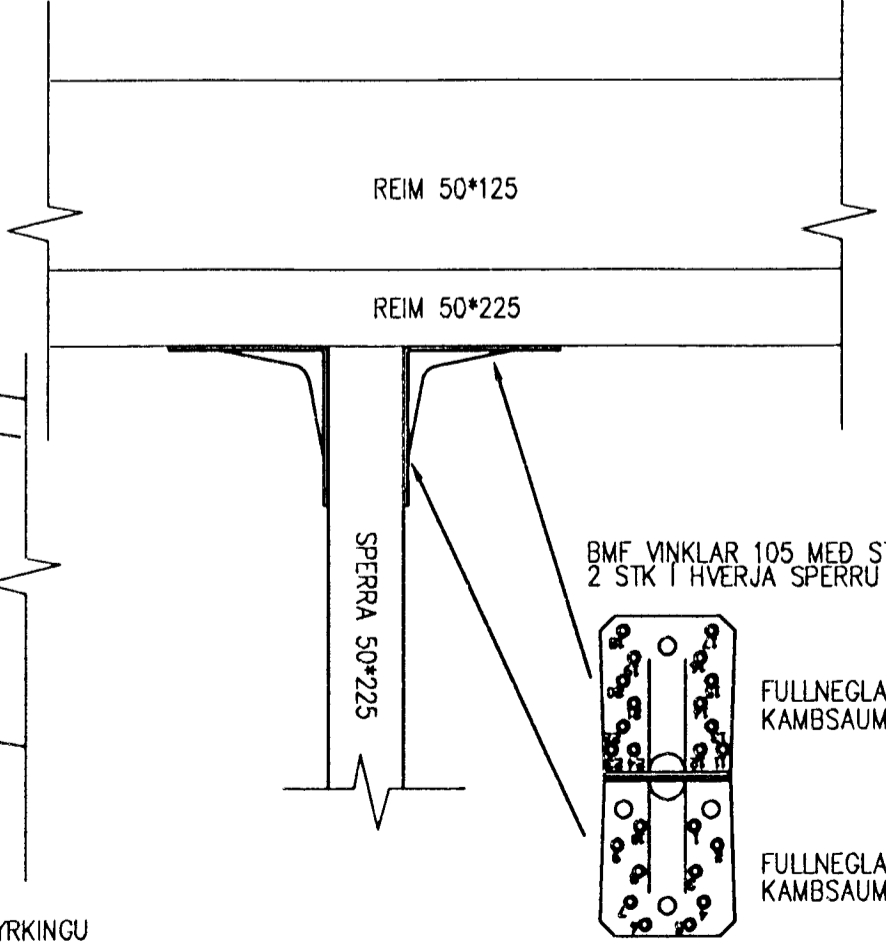
SNID 5



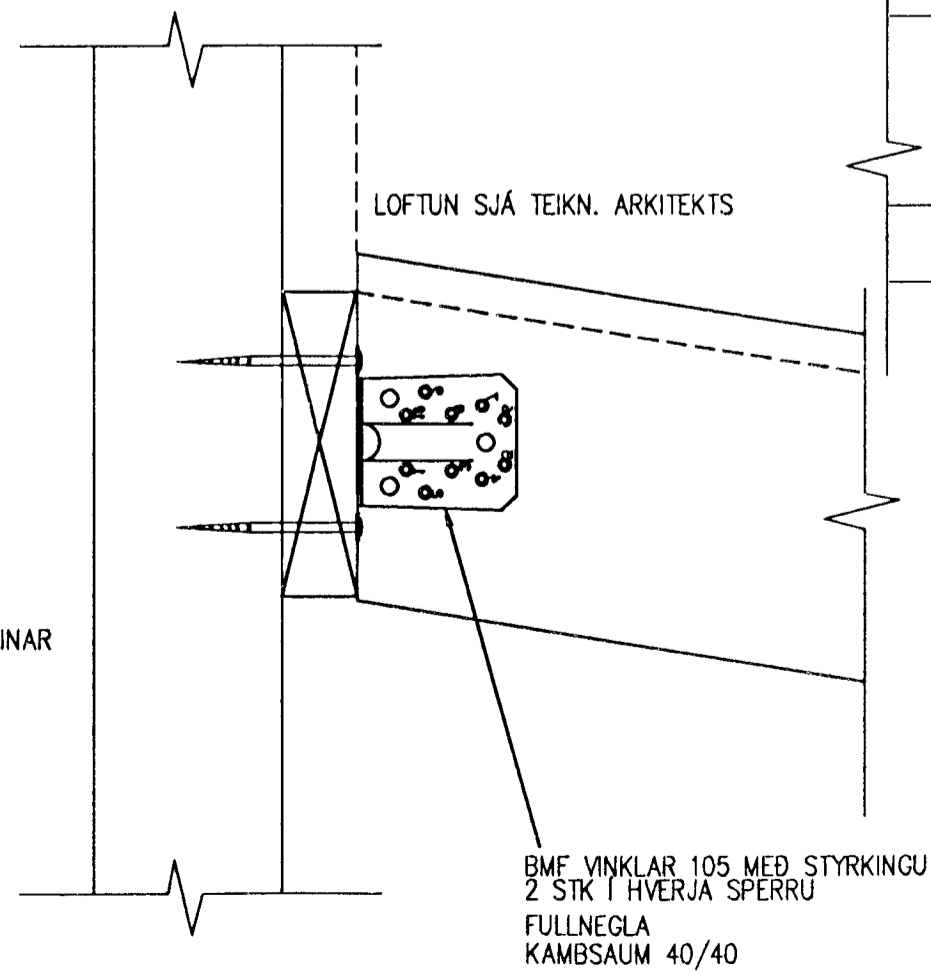
SÉÐ OFANÁ SNID 2



SÉÐ OFANÁ SNID 3



SNID 3



Byggingafræðingur
Algreitt þann
11. DES. 1998
Sigurbjartur Harðarsson

B

Agúst Birgisson
teknifræðingur
Kringlan 6 103 Reykjavík
sími 588.2220 894.7997
kt. 160557-4199
Hannað: UBj

verk: KJÓAHRAUN 5
HAFNAFJÖRDUR
efni: BÚÐARVIRKI
málkvæði: 1/5
dags: OKT. '98
teikning nr. B 08