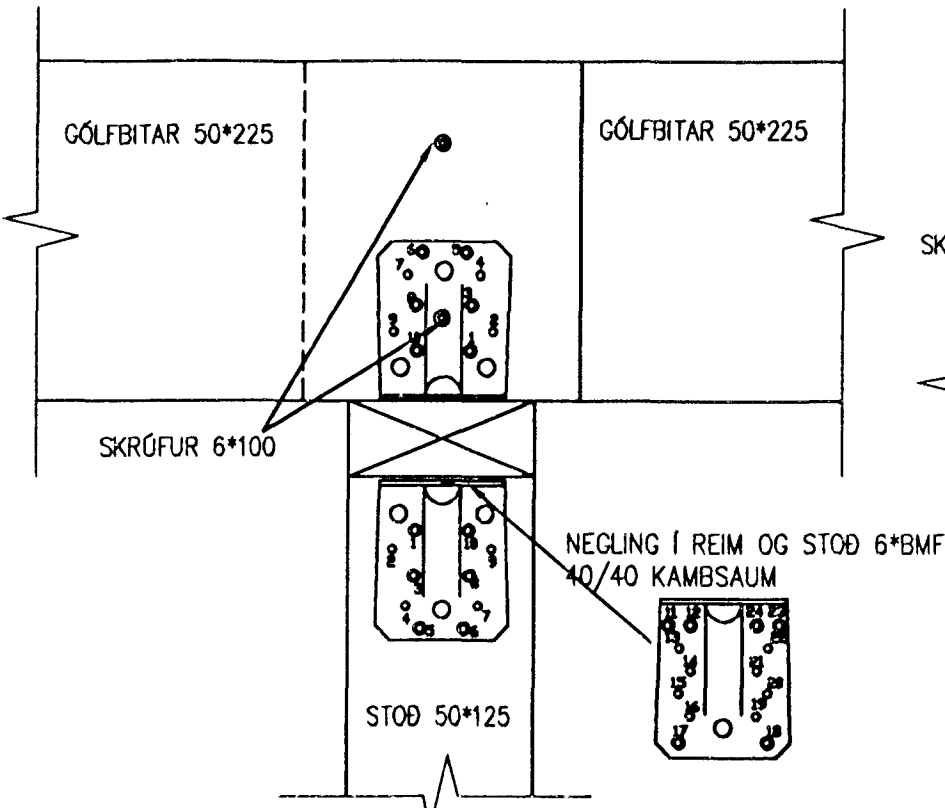
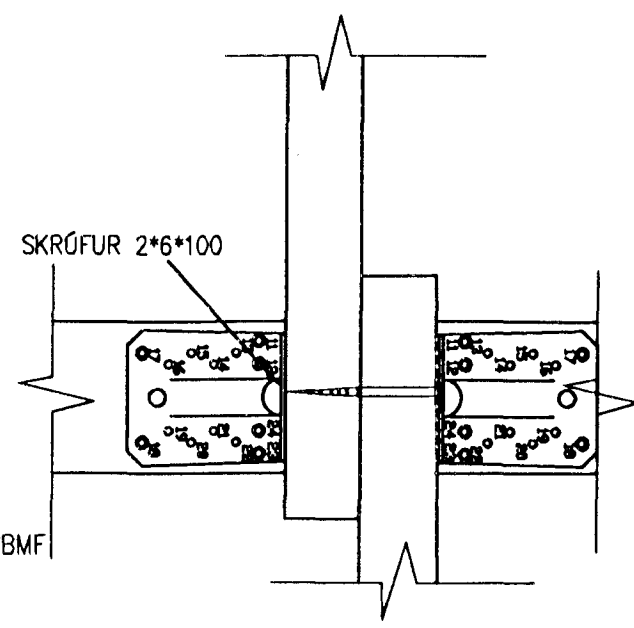


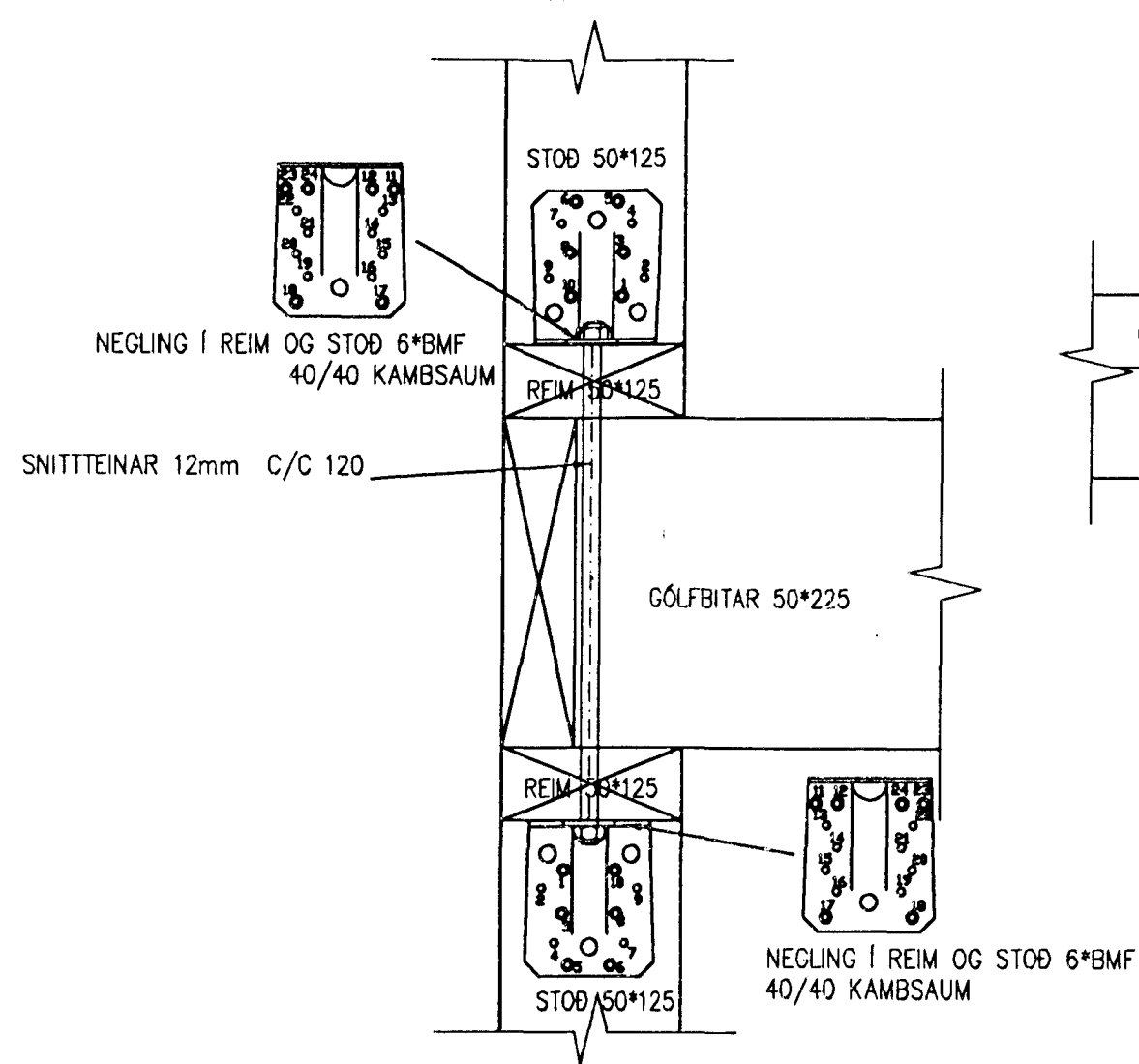
SNID 6



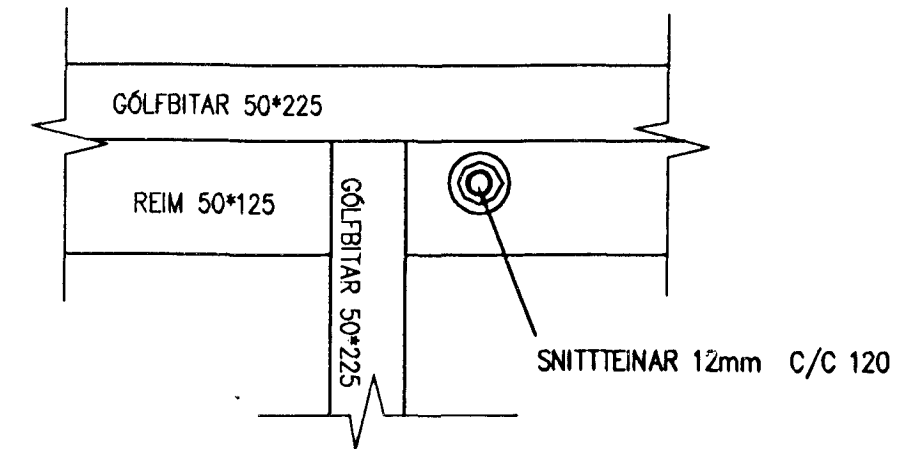
SÉÐ OFANÁ SNID 6



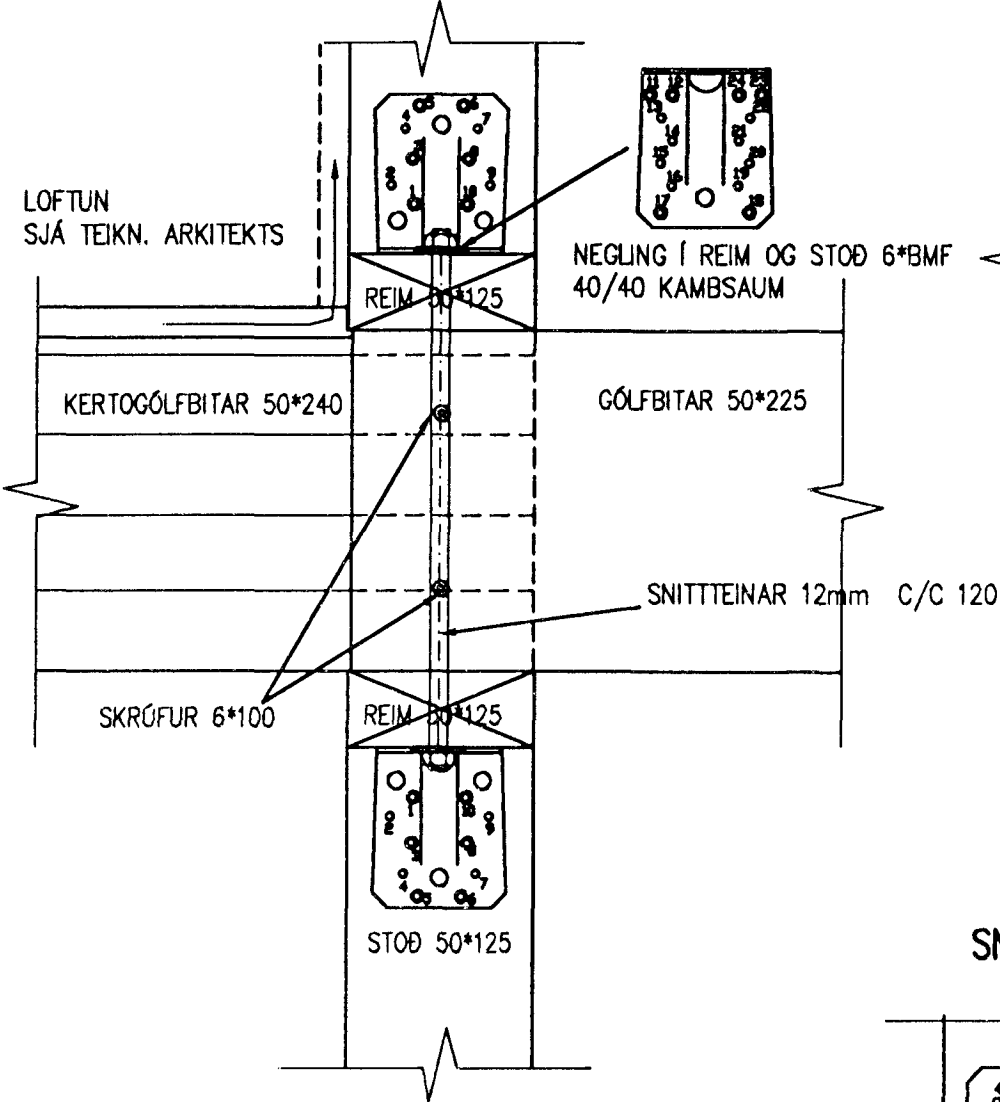
SNID 9



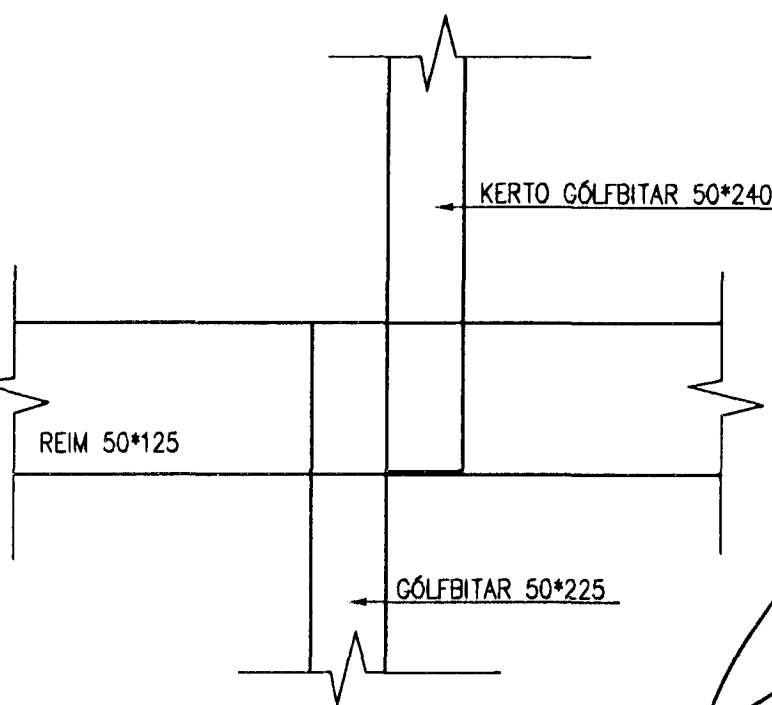
SÉÐ OFANÁ SNID 9



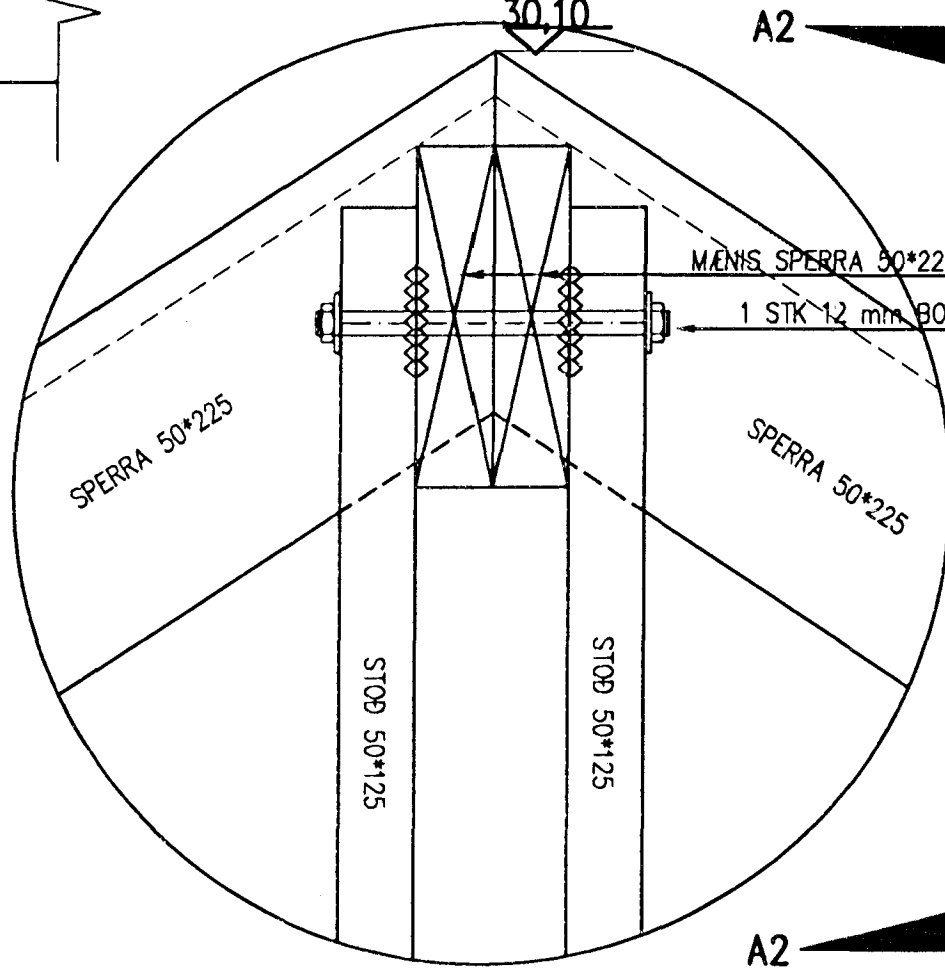
SNID 7



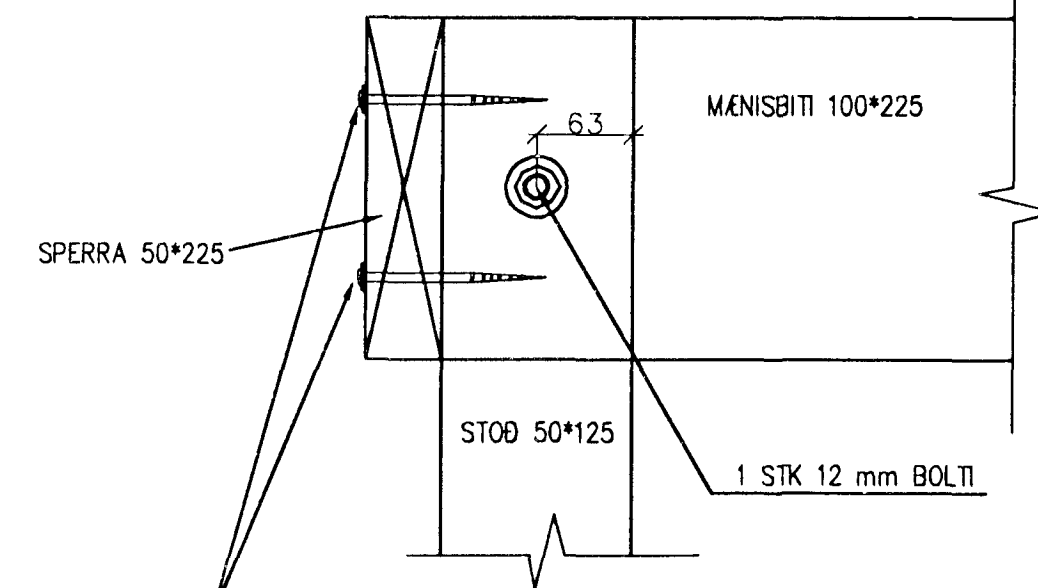
SÉÐ OFANÁ SNID 7



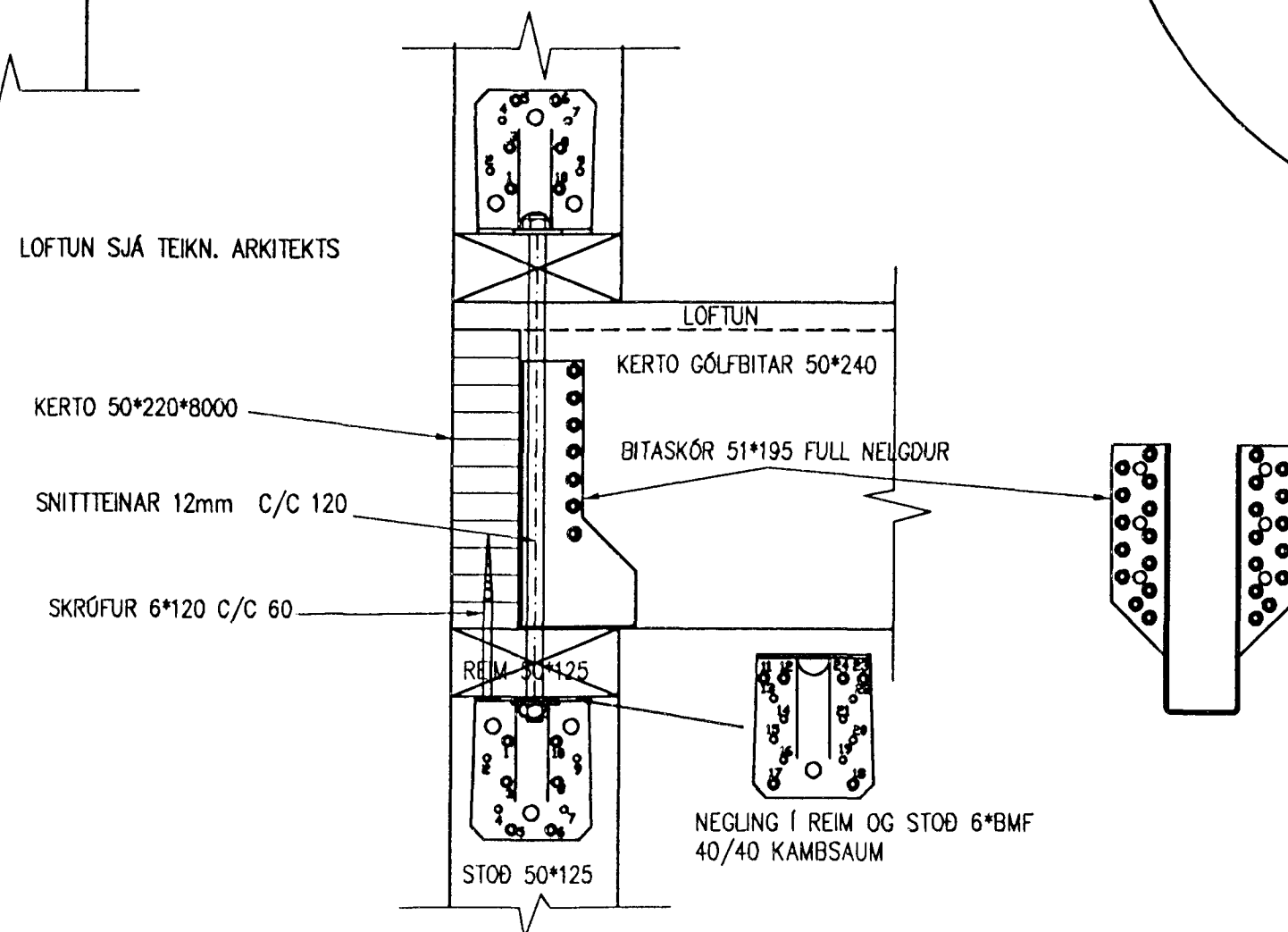
SNID/ SM A



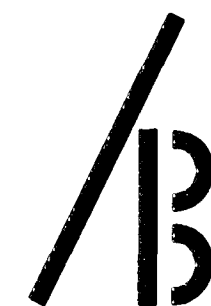
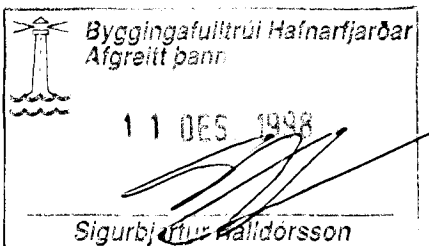
SNID A2



SNID 8



SKRÓFUR 6\*120mm 2 STK PER SPERRU/STOÐ



Agúst Birgisson  
 teknifræðingur  
 Kringlan 6 103 Reykjavík  
 sími 588.2220 894.7997  
 kt. 160557-4199  
 Hannað: UBJ

verk: KJÓAHRAUN 5  
 HAFNAFJÖRÐUR  
 efni: BURÐARVIRKI  
 mælikvarði: 1/5  
 dags: OKT. '98  
 teikning nr. B 10