

RÚMMYND OFNALAGNA 1. OG 2. HÆÐAR. 1/50

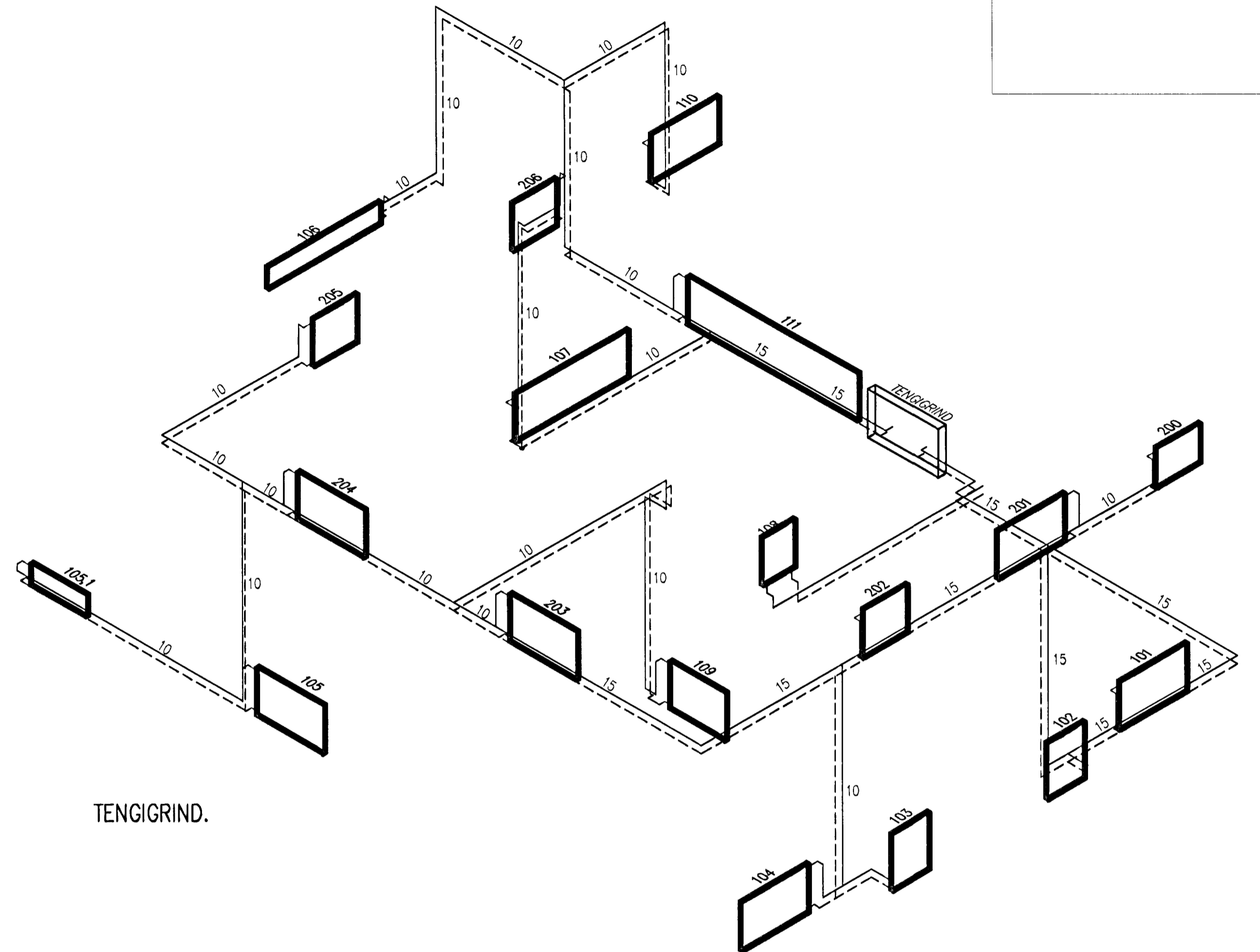
SKÝRINGAR.

HITAKERFI:

PIPUR SKULU VERA LÉTTDREGNAR SVARTAR STÁLPIPUR SAMKV. DIN 2440.
PIPUR SKAL EINANGRA MED 20 mm. GLERULLARHÓLKUM OG VEFJA MED PLASTDÚK EÐA SAMSVARANDI FRÁGANG.
ALLAR OFNATENINGAR ERU 10 mm.
VIÐ ÓTREIKNINGA Á OFNASTÆRÐUM ER REIKNAD MED DELTA T=40 GRÁÐUR.
OFNAR SKULU VERA Í SAMRÆMI VIÐ ÍST 69.1, MINNSTA EFNISÞYKKT 1,2 mm OG ÞRÝSTIÐOL 8 atm.
Á ÖLLUM OFNUM SKAL VERA STILLITÉ OG LOFTSKRÓFA.
ALLIR OFNAR SKULU VERA MED LOFTHITASTÝRÐUM (TÚR) KRÖNUM NEMA OFN Í BÍLSKÚR, ANDDYRI OG OFNAR SEM GÓLFHITALAGNIR ERU TENGDAR VIÐ, SKULU VERA VATNSHITASTÝRÐIR (RETÚR) KRANAR.
EF TÚR KRANAR KOMA NÁLÆGT OPNANLEGUM GLUGGA EÐA SVALAHURÐ SKAL LÁTA ÞREIFARA UNDIR OFNINN SKV. LEIÐBEININGUM FRAMLEIÐANDA.
EINNING SKAL STILLA KRANA SKV. LEIÐBEININGUM FRAMLEIÐANDA.
GERT ER RÁÐ FYRIR AÐ LENGÐ OFNA SÉ 10-15 CM INNFYRIR GLUGGAHLIÐAR OG HÆÐ OFNA SÉ 10-15 CM FRÁ GÓLFI OG FRÁ GLUGGAKISTU, ÞETTA SKAL SANNGREYNAST Á STAÐNUM ÁÐUR EN OFNAR ERU KEYPTIR.

NEYSLUKERFI:

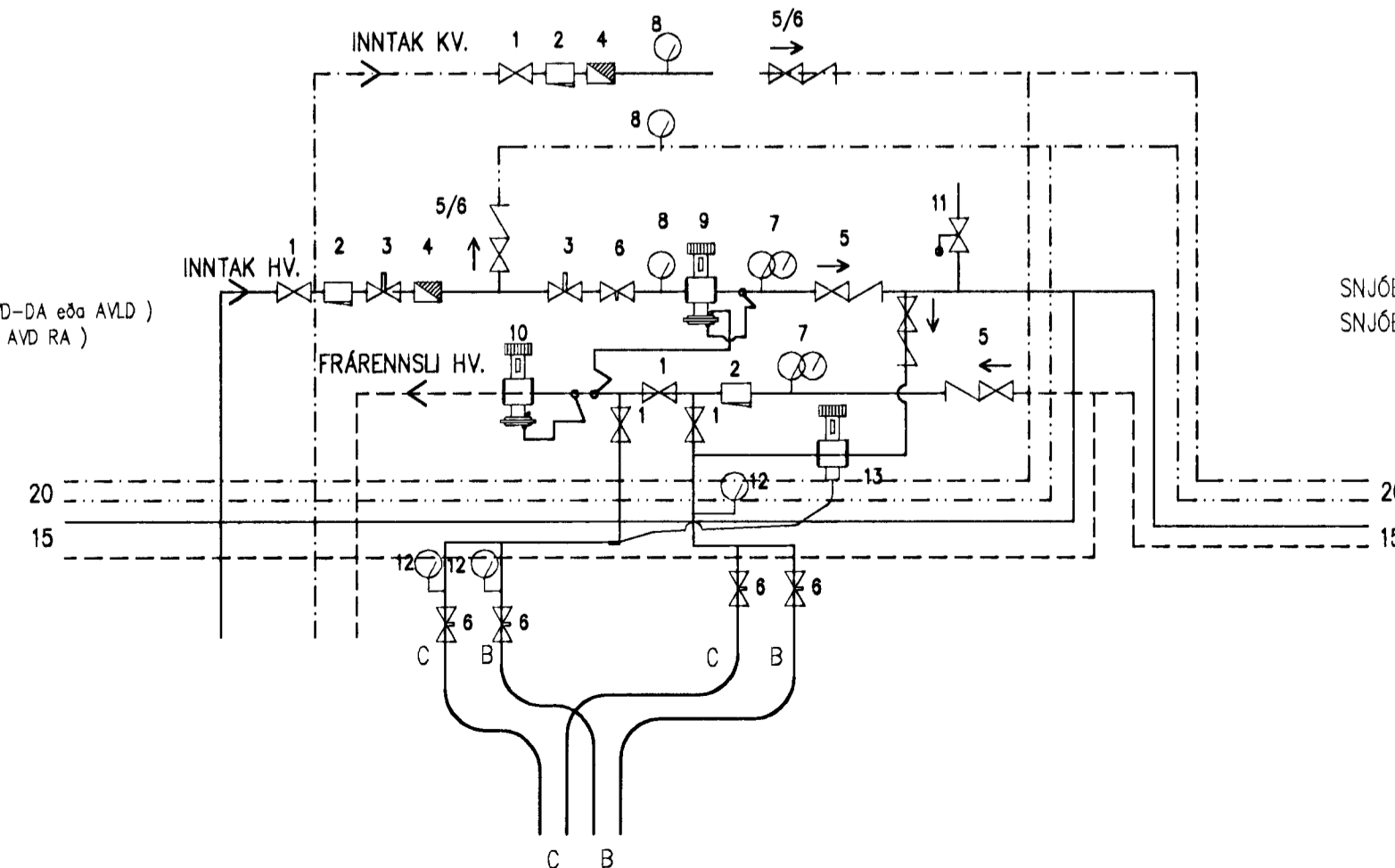
PIPUR SKULU VERA GALVANHÓÐAÐAR SAMKVÆMT DIN 2440.
PIPUR SKAL EINANGRA MED 20 mm GLERULLARHÓLKUM OG VAFÐAR MED PLASTDÚK EÐA SAMSVARANDI FRÁGANG.
KRANAR FYRIR HEITT VATN SKULU VERA VINSTRAMEGIN.
KERFIÐ SKAL ÞRÝSTIREYNT MED 10 atm ÞRÝSTINGI.
FALLPIPUR SKULU EINANGRADAR MED GLERULL OG VAFÐAR MED PLASTDÚK.
FRÁRENNISLAGNIR FRÁ TÆKJUM SKULU VAFÐAR MED PLASTDÚK OG HALLA MINNST 20 o/oo



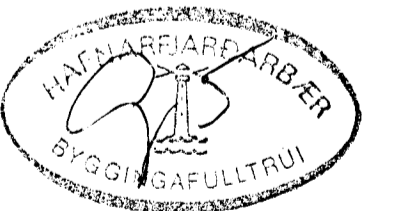
TENNGRIND.

OFNASKRÁ		KJÓAHRAUN 5			
ofn nr.	staðsetning	mesta lengd	mesta hæð	minnstu afköst	tenging
101	herbergi	100	60	1000	C-D
102	anddyri	55	70	835	C-D
103	anddyri	55	70	835	A-B
104	herbergi	100	60	1000	A-B
105	herbergi	100	60	700	C-D
105,1	eldhús/borðstofa	100	28	690	C-D
106	eldhús/borðstofa	160	28	1140	C-D
107	eldhús/borðstofa	90	60	1000	C-D
108	baðherbergi	Handklæðsaofn		300	
109	ganqur	85	60	500	C-D
110	þvottur/geymsla	100	60	820	C-D
111	bílskúr	240	60	1930	C-D
200	fataherbergi	65	50	360	C-D
201	baðherbergi	100	60	800	A-B
202	hjónaherbergi	65	60	500	C-D
203	hjónaherbergi	100	60	760	C-D
204	stofa	100	60	1200	C-D
205	stofa	65	60	800	A-B
206	stofa	65	60	800	C-D
		Samtals		16110	wött

1. RENNILOKI.
2. SÍA
3. HEMILL.
4. VATNSMELUR
5. EINSTEFNULOKI
6. STILLIHANI
7. HITA OG ÞRÝSTIMELIR
8. ÞRÝSTIMELIR
9. ÞRÝSTUJAFNARI (td. Danfoss AVD-DA eða AVLD)
10. SJÁLFRVIRKUR LOKI (td. Danfoss AVD RA)
11. ÖRYGGISLOKI
13. HITASTÝRÐUR VENTILL



SNJÓBRÆÐSLUSLAUFA B ER VIÐ BÍLSKÚR
SNJÓBRÆÐSLUSLAUFA C ER VIÐ INNGANG



BREYTT 07-09-1999
OFNUM BREYTT OG BÆTT VIÐ OFNUM.
GÓLFGEISLI TEKIN ÓT OG SNJÓBRÆÐSLU SLAUFA A

B

Agúst Birgisson
tæknifræðingur
Kringlan 6 103 Reykjavík
sími 588.2220 894.7997
kt. 160557-4199
Hannab: UBJ

verk: KJÓAHRAUN 5
HAFNAFJÖRÐUR
efni: Hita og þrífalagnir grunnmynd
ofnalagnir
mælikvarði: 1/50
dags: 02/06. '99
teikning nr. L 03