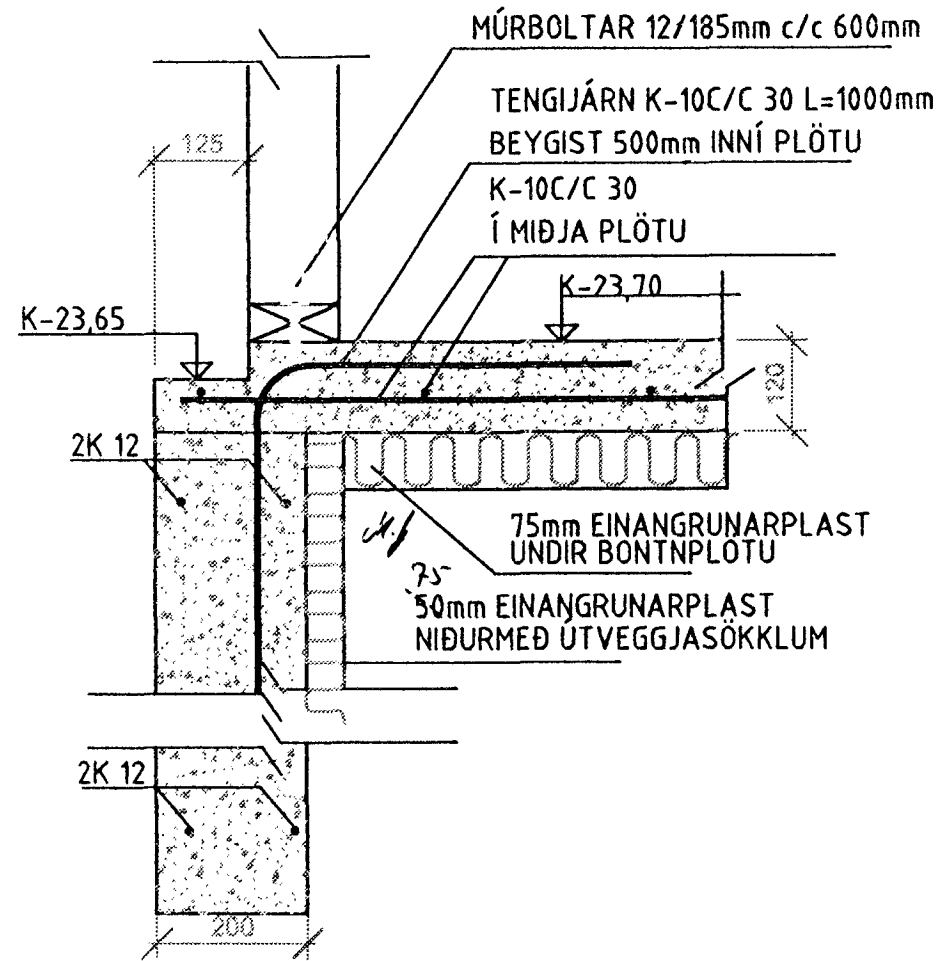
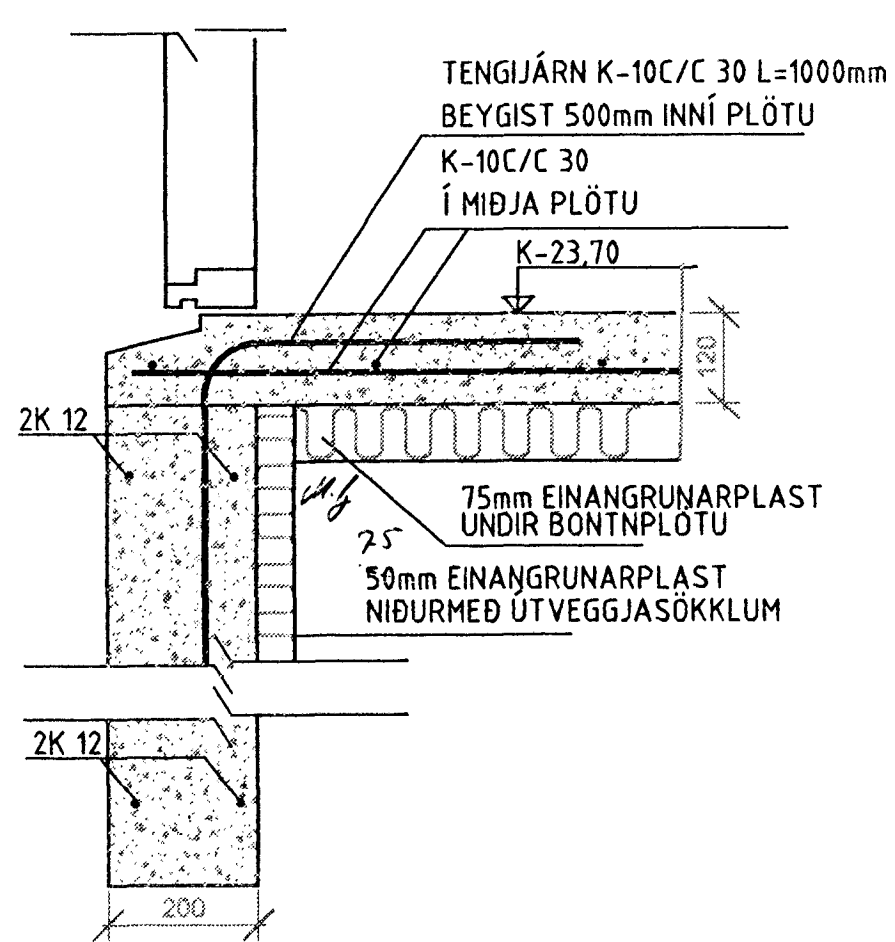


SÖKKLAR MKV 1:10.

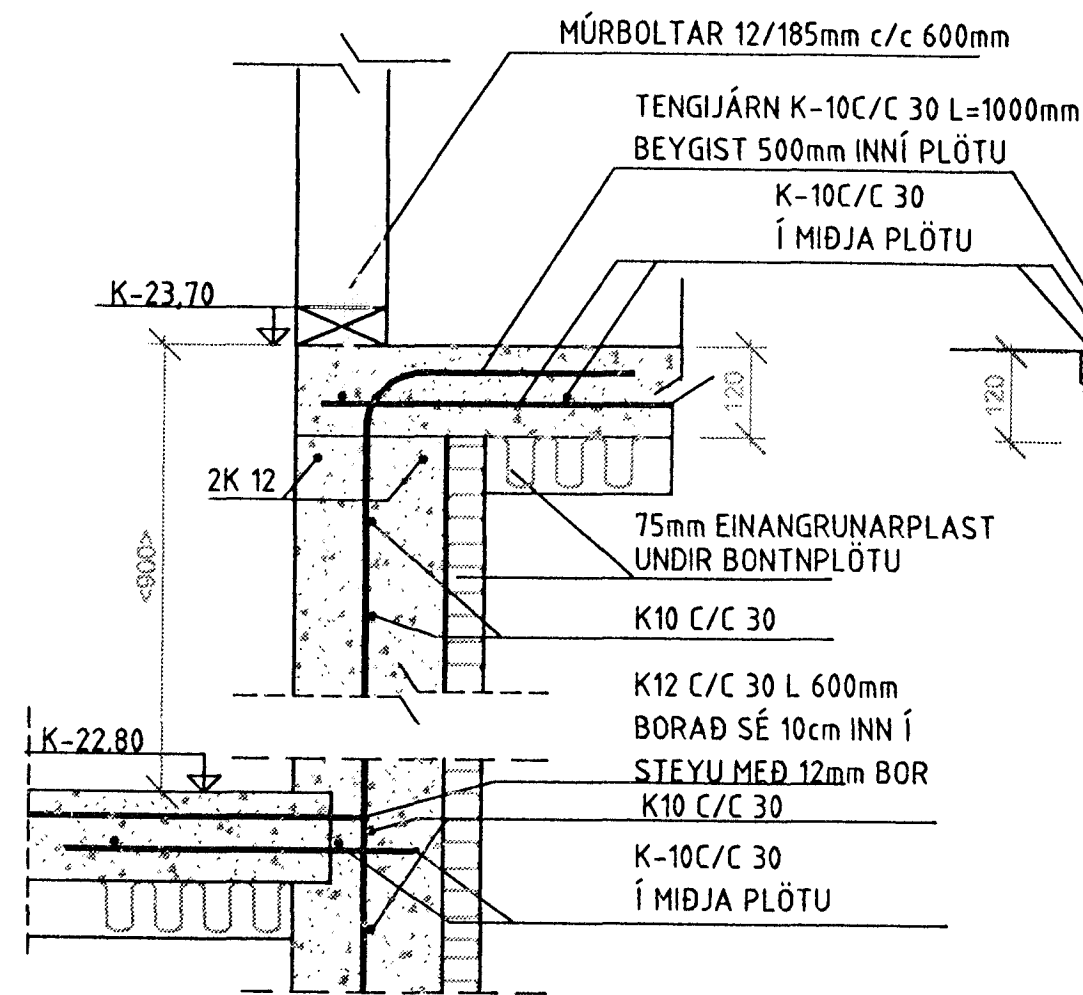
SNID A-A



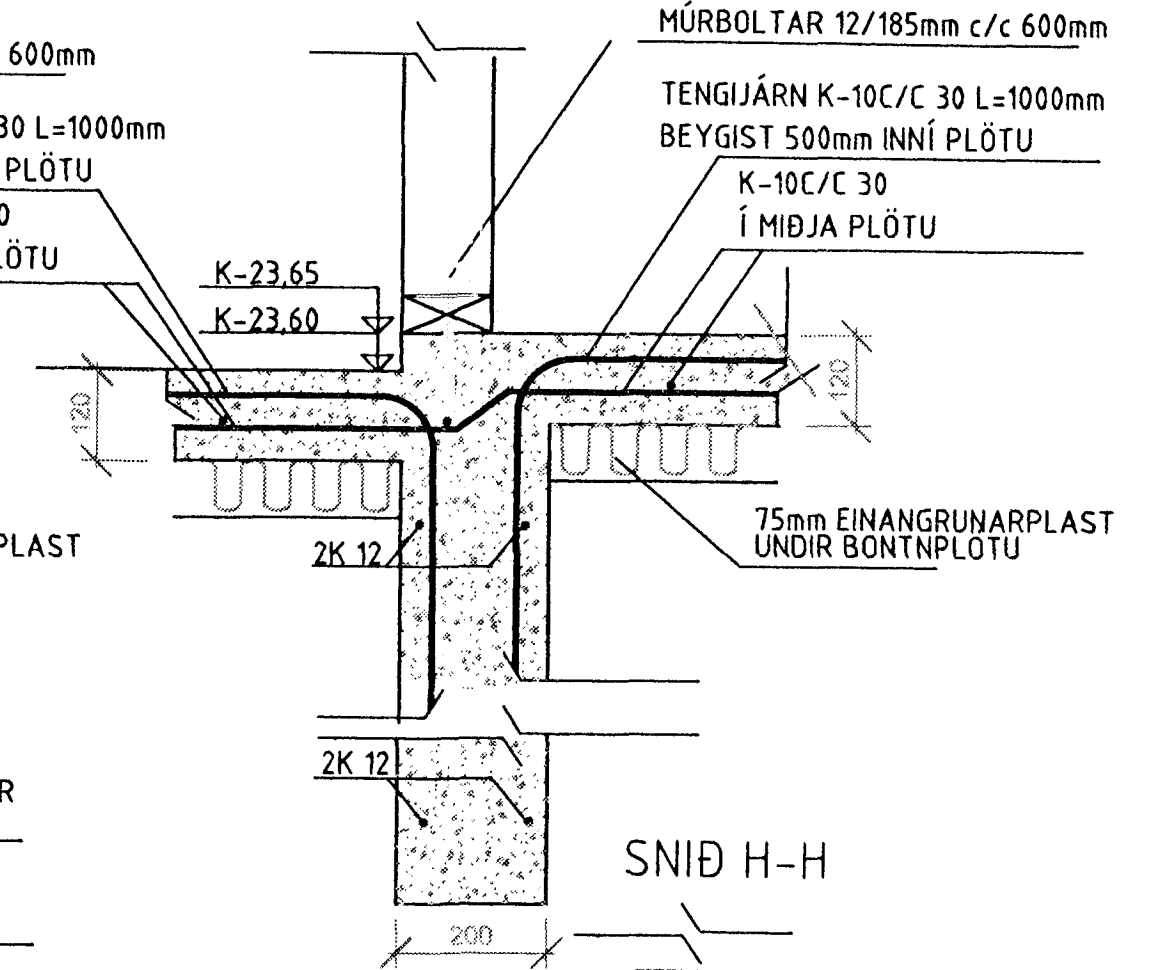
SNID C-C



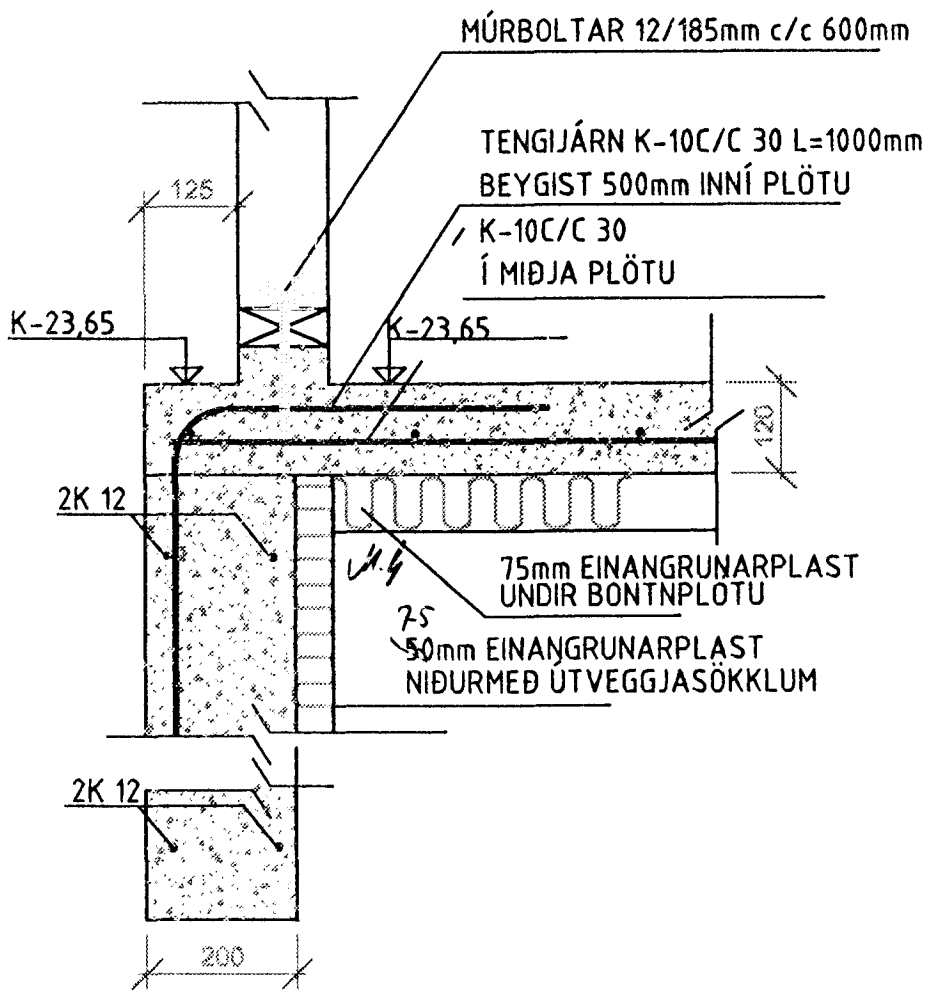
SNID E-E



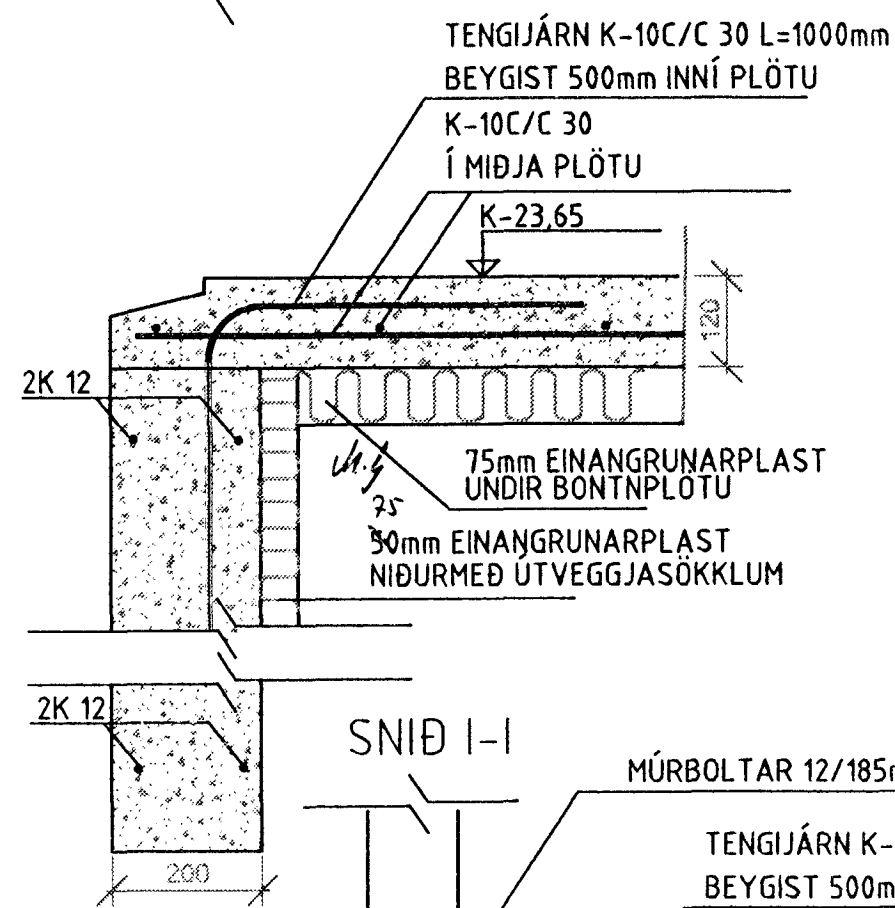
SNID G-G



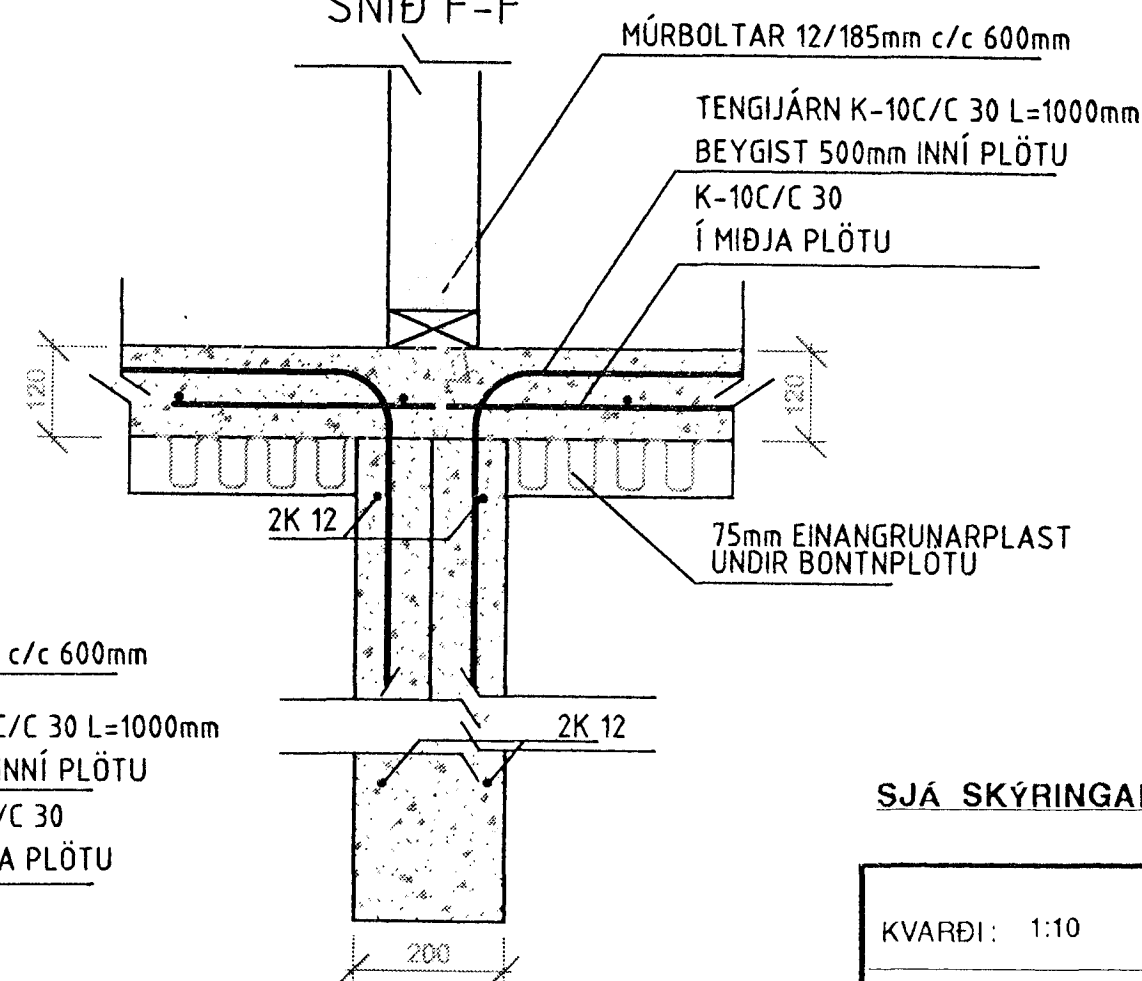
SNID B-B



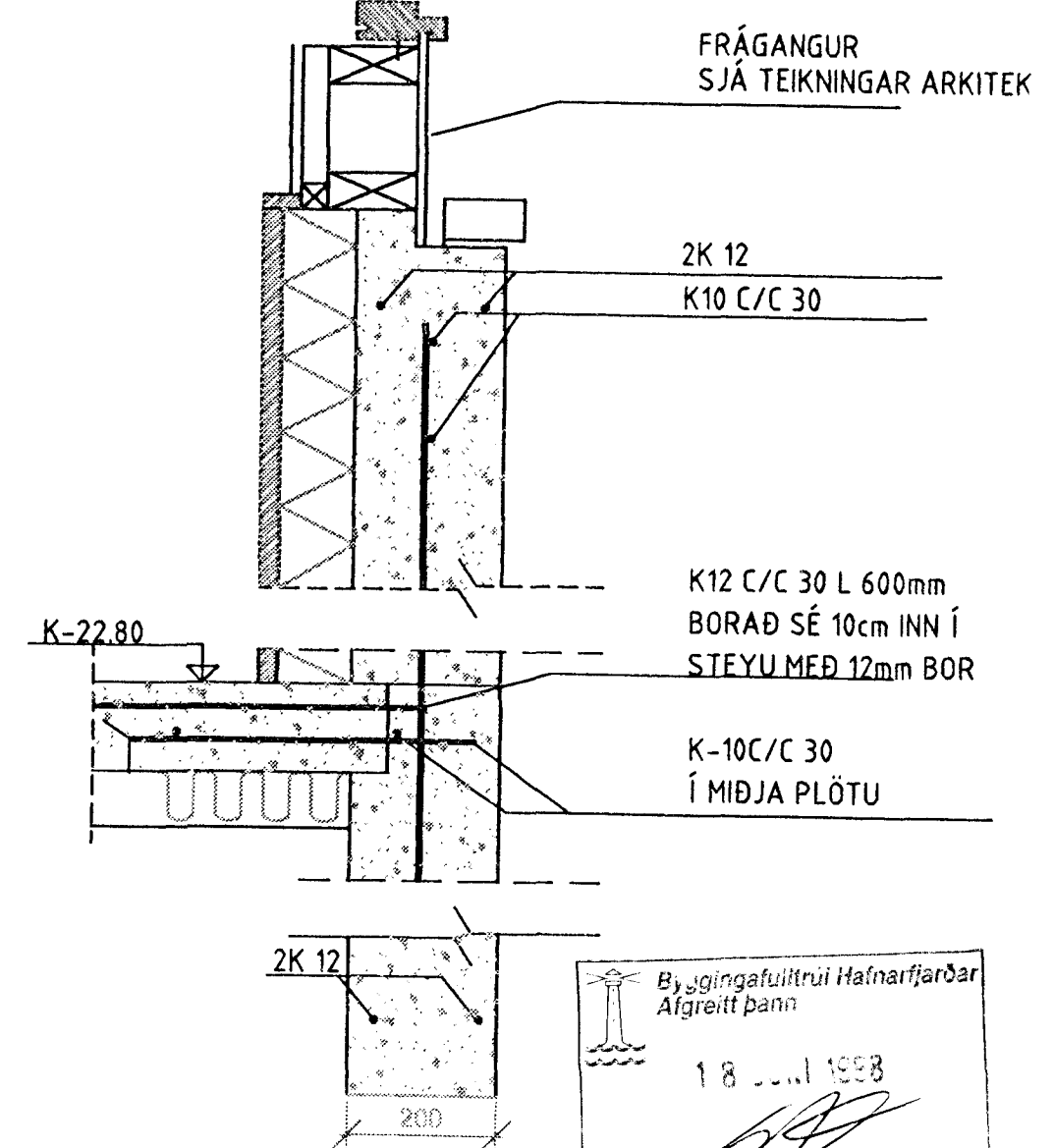
SNID D-D



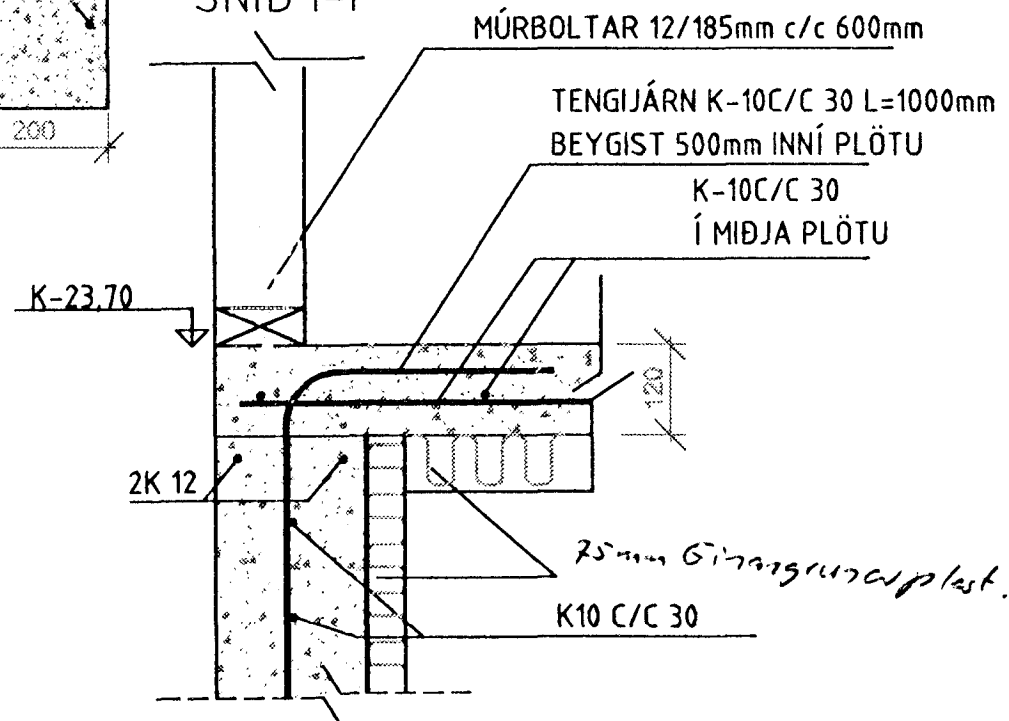
SNID F-F



SNID H-H



SNID I-I



SJÁ SKÝRINGAR Á TEIKNINGU NR. 1.01

Byggingafulltrúi Hafnarfjarðar
 Afgreitt þann
 18. Júní 1998
 Sigurbjartur Halldórsson

KVARÐI: 1:10	TV TÆKNIVANGUR	VERKNR.
DAGS: MARS 1998	HLÍÐASMARI 10, KOPAVOGI	TEIKN. NR. 1.02
HANNAD: M.G	VERKEFNI: KJÓAHRAUN 6 Í HAFNARFIRÐI	
TEIKNAD: S.G	HEITI: BURÐARVIRKI: SNID Í UNDIRSTÖÐUR	
YFIRFARIÐ: Magnús Gylfason	MAGNÚS GYLFASON F.T.F.Í	