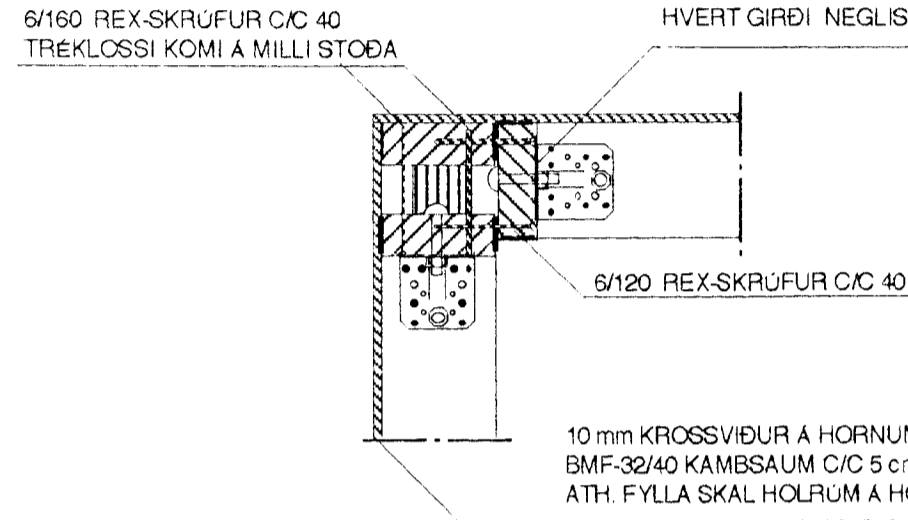


**S1 : SÉRTEIKNING AF FRÁGANGI HORNA MKV. 1:10**

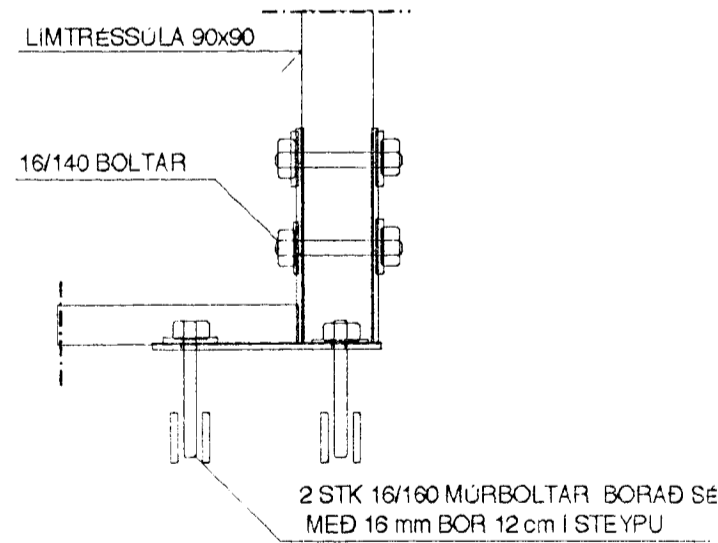
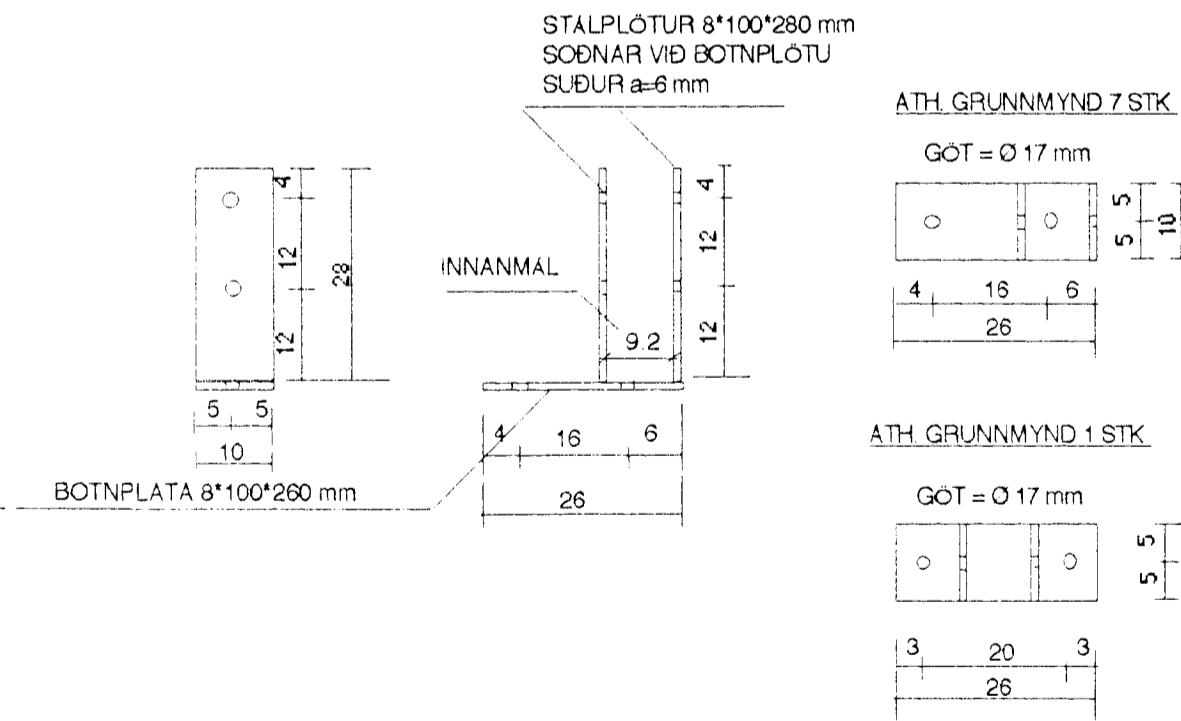
ATH EKKI GLEYMA AÐ FYLLA HOLRUM  
MEÐ STEINULL AÐUR EN GRIND ER KLÆDD AÐ UTAN.

BMF-VINKLAR NR. 105 MEÐ STYRKINGU  
FESTING VIÐ FÓTREIM : 8 STK BMF-40/40 KAMBSAUM OG  
1 STK 12/185 MÚRBOLTA Í GEGNUM FÓTREIM OG Í STEYPU  
BORAD SÉ MEÐ 12 mm STEINBOR 10 cm Í STEYPU  
FESTING VIÐ STÖÐIR : 6 STK BMF-40/40 KAMBSAUMUR  
1 STK 12/80 BORDABOLTI  
STÖÐUM A HORNUM ER EINNIG FEST VIÐ FÓTSTYKKI MEÐ 2x40 BMF-GATAGIRDI  
SEM NAÍ UNDIR FÓTREIM OG 25 cm UPPA STÖÐIR  
HVERT GIRDI NEGLIST MEÐ 2x6 STK 40/40 KAMBSAUM



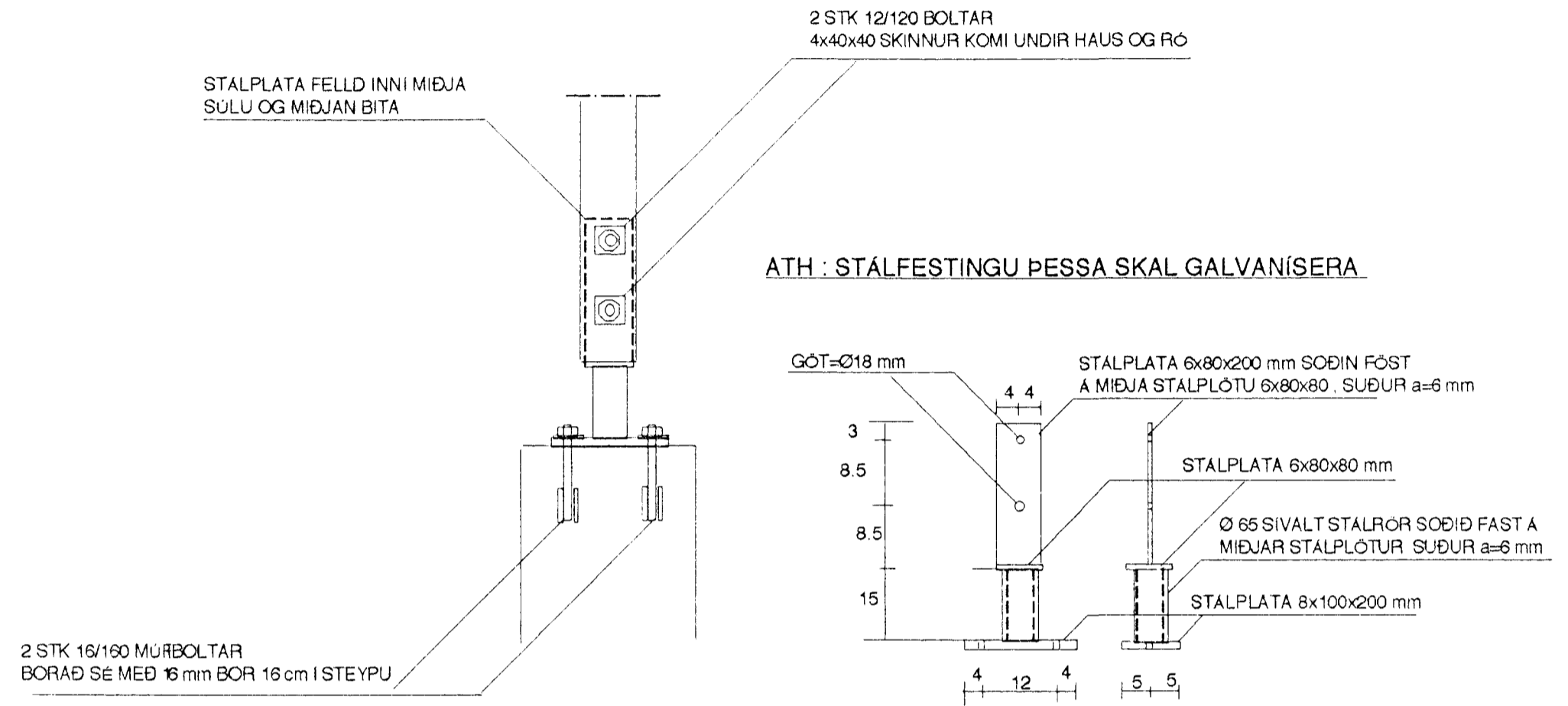
**S2 : SÉRTEIKNING AF FESTINGU LÍMTRÉSSÚLNA VIÐ UNDIRSTÖÐUR MKV. 1:10**

**STÁLFASTING**  
ALLS = 8 STK (GRUNNMALAD)  
ATH: 1 STK ERU EKKI A HORNI OG ERBOTNPLATA  
PÁ A MIÐJU MEÐ MÚRBOLTA BEGGJA MEGIN VIÐ

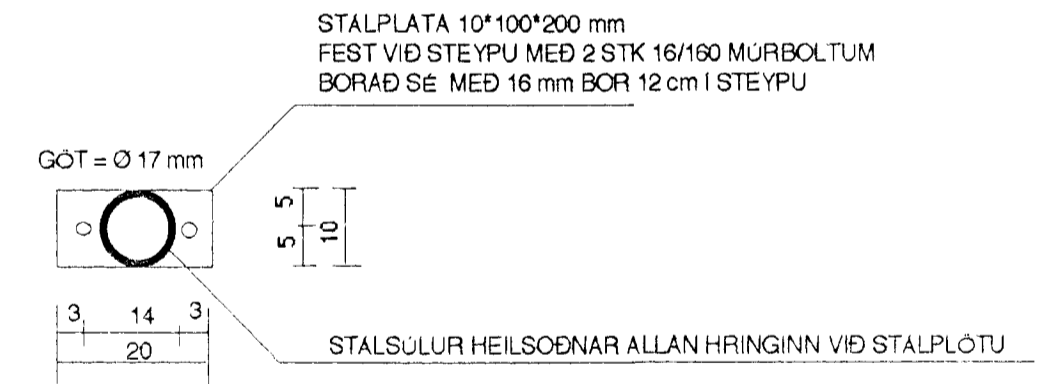


**S3 : SÉRTEIKNING AF FESTINGU LÍMTRÉSSÚLNA UTANHÜSS VIÐ UNDIRSTÖÐUR MKV. 1:10**

**STÁLFASTING**  
ALLS = 2 STK ( GALVANISERAÐ )  
ATH : STÁLFASTINGU PESSA SKAL HEITGALVANISERA  
EFTIR AÐ HÚN HEFUR VERIÐ SMÍÐUÐ OG GÖT BORUÐ.



**S4: SÉRTEIKNING AF FESTINGU STÁLSÚLNA VIÐ UNDIRSTÖÐUR MKV. 1:10**



**SJÁ SKÝRINGAR Á TEIKNINGU NR. 1.04**

Byggingaáttirni Hafnarfjarðar  
Afgreitt þann  
18 JUNÍ 1998  
Sigurjón Halldórsson

KVARDI: 1:10	TV TÆKNIVANGUR	VERKNR.
DAGS.: MARS 1998	HLÍÐASMARI 10, KOPAVOGI S 564 22 44	TEIKN. NR. 1.05
HANNAÐ: MG	VERKEFNI: KJÓAHRAUN 6 Í HAFNARFIRÐI	
TEIKNAD: S.G	HEITI: BURÐARVIRKI: SÉRMYNDIR S1-S4	
YFIRFARIÐ: Magnús Gylfason	MAGNÚS GYLFASON F.T.F.I	