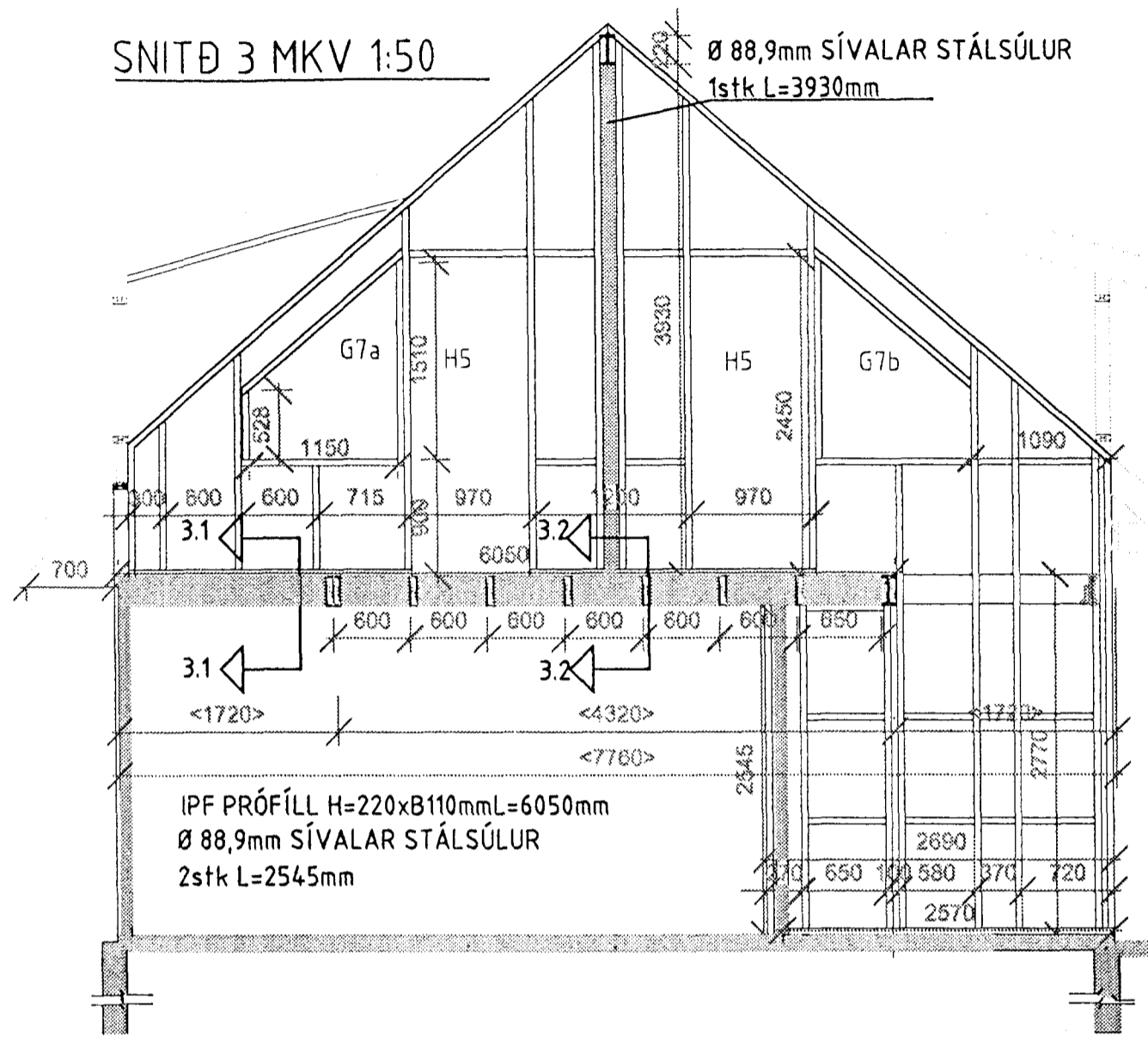
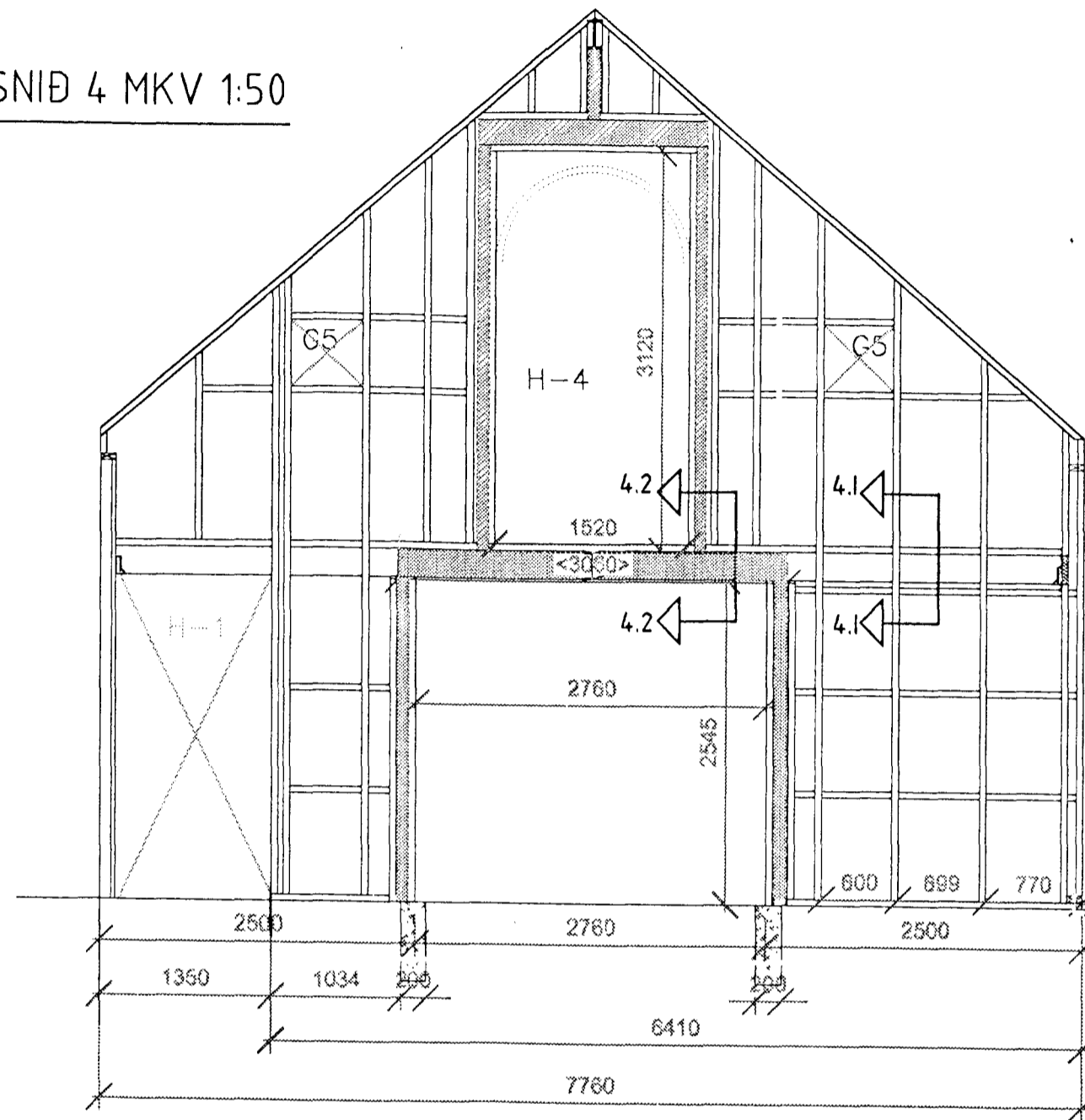


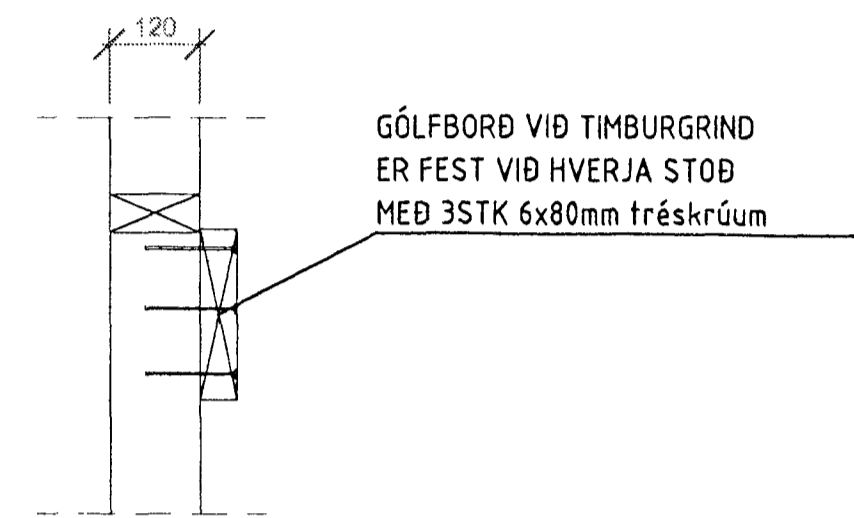
SNITÐ 3 MKV 1:50



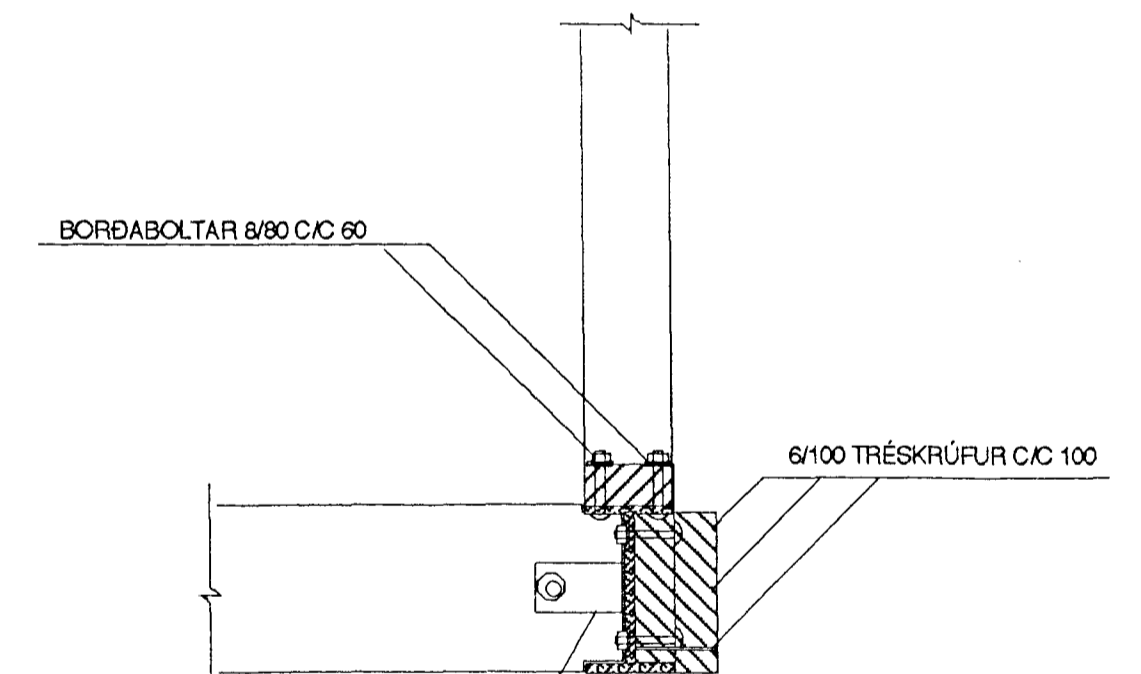
SNITÐ 4 MKV 1:50



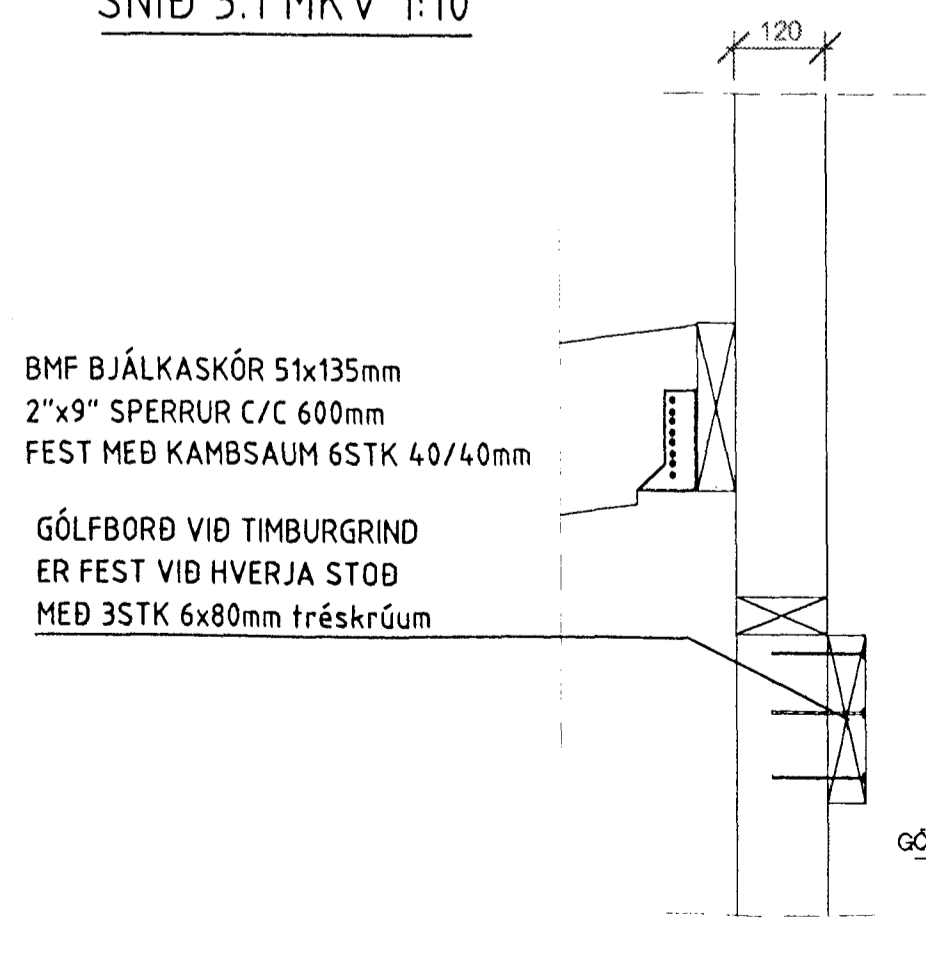
SNITÐ 4.1 MKV 1:10



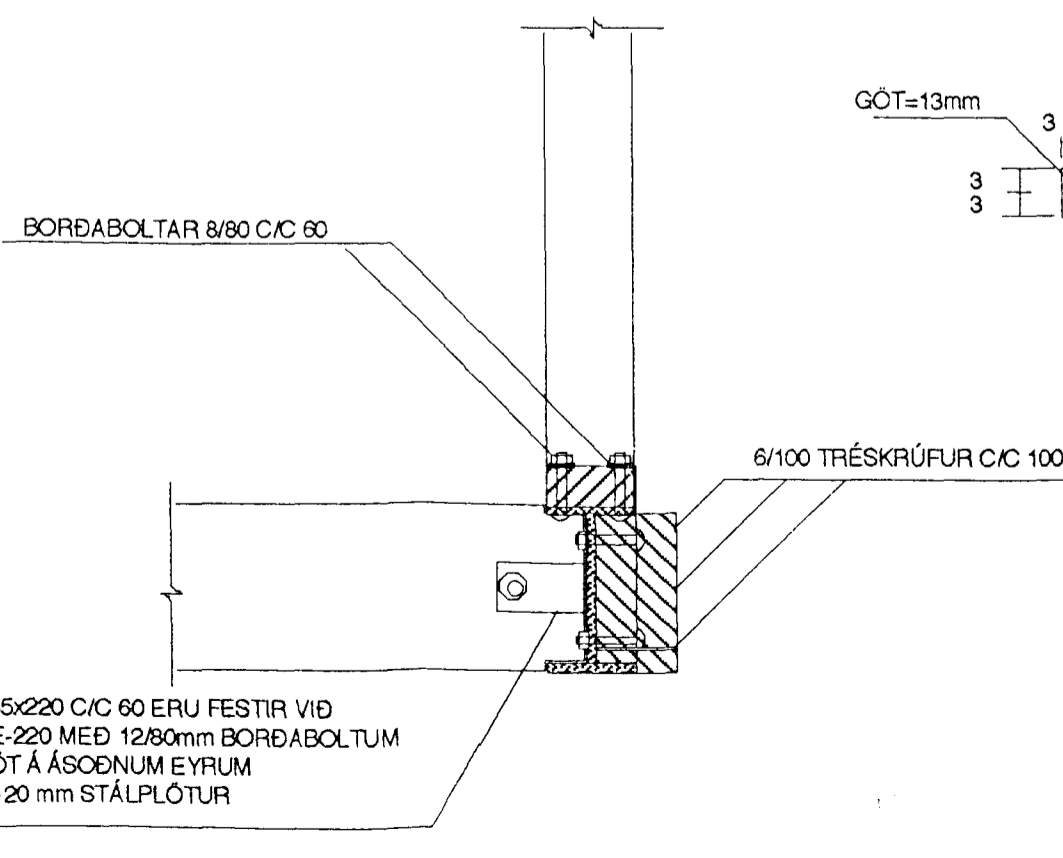
SNITÐ 4.2 MKV. 1:10



SNITÐ 3.1 MKV 1:10



SNITÐ 3.2 MKV. 1:10



SKYRINGAR A TEIKNINGU NR. 1.04

BREYTT: 02.12.1998 (SNITÐ 3.2 OG 4.2)

Byggingafulltrúi Hafnarfjarðar  
Algreit þann  
22 DEC. 1998  
Sigurbjartur Halldórsson

KVARDI: 1:50 1:10	TV TÆKNIVANGUR TÆKNIPJÓNUSTA HLÍÐASMARI 10, KOPAVOGI S 564 22 44	VERKNR. TEIKN. NR. 1.07
DAGS.: MARS 1998	HANNAD: M.G TEIKNAD: S.G	VERKEFNI: KJÓAHRAUN 6 Í HAFNARFIRÐI HEITI: BURÐARVIRKI: SNITÐ NR. 3 OG 4
YFIRFARIÐ: Magnús Gylfason		MAGNÚS GYLFASON F.T.F.Í