

SNID 5 MKV 1:50

S-5.1

S-5.4

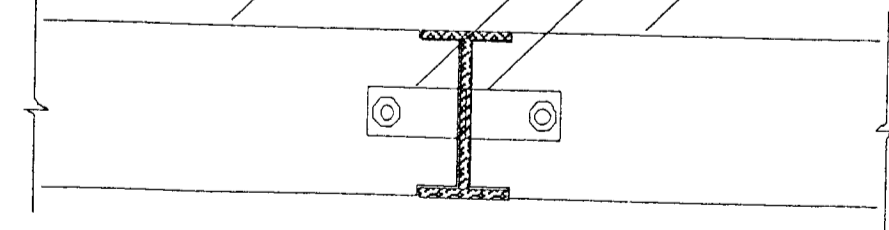
S-5.2

S-5.3

SNID 5.4 MKV. 1:10

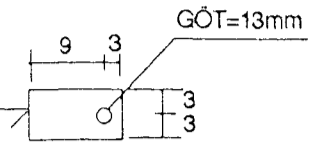
GÓLFBITAR 45x220 C/C 60 ERU FESTIR  
VIÐ STÁLBITA IPE-220 SBR. SNID 5.1

ÁSODIN EYRU SBR. SNID 5.1



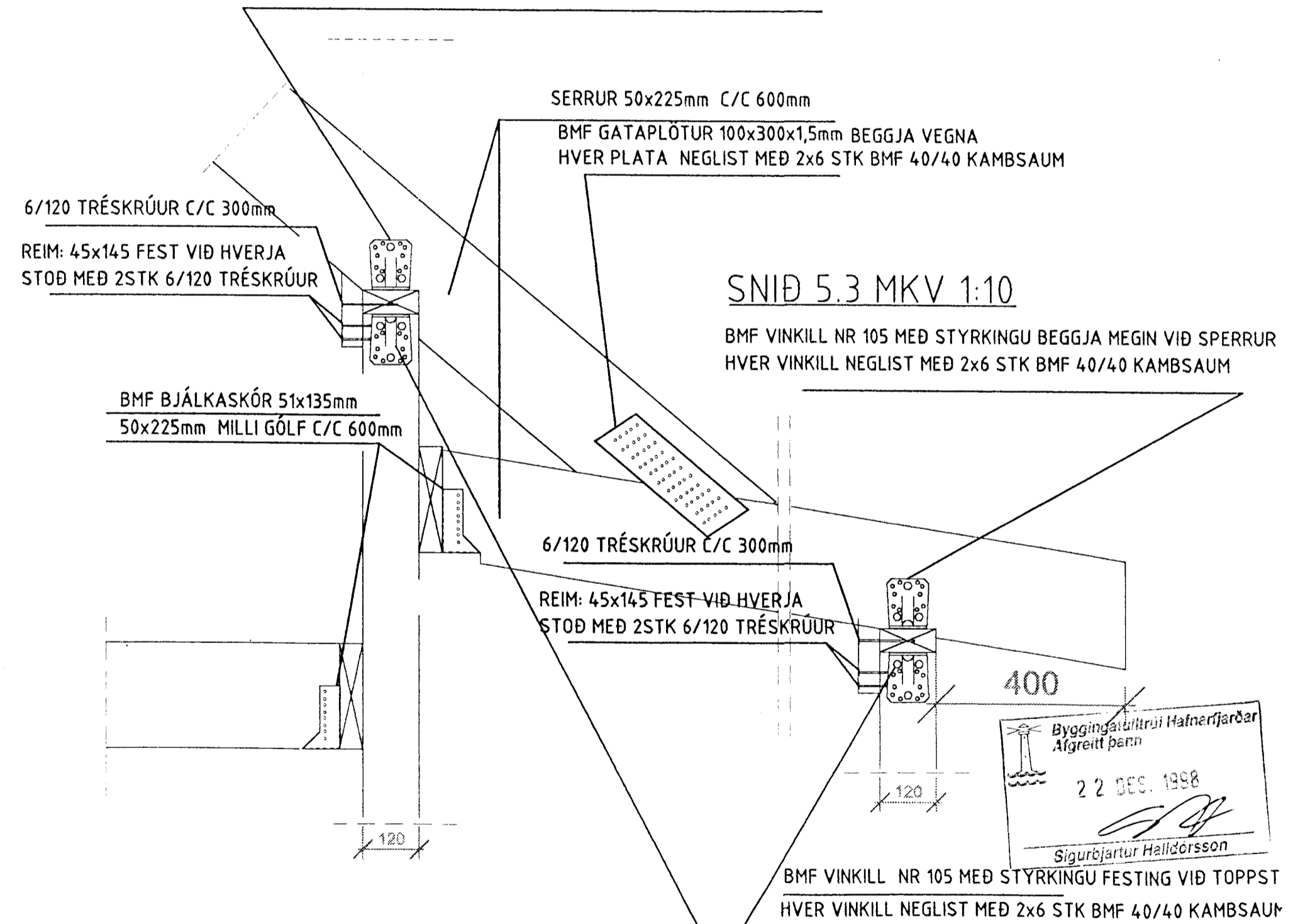
SNID 5.1 MKV. 1:10

SPERRUR 50x225 C/C 60 ERU FESTAR VIÐ  
STÁLBITA IPE-220 MEÐ 12/80mm BORDABOLTUM  
Í GEGNUM GÓT Á ÁSODNUM EYRUM  
EYRU=6x60x120 mm STÁLPLÖTUR



SNID 5.2 MKV 1:10

BMF VINKILL NR 105 MEÐ STYRKINGU BEGGJA MEGIN VIÐ SPERRUR  
HVER VINKILL NEGLIST MEÐ 2x6 STK BMF 40/40 KAMBSAUM



SNID 5.3 MKV 1:10

BMF VINKILL NR 105 MEÐ STYRKINGU BEGGJA MEGIN VIÐ SPERRUR  
HVER VINKILL NEGLIST MEÐ 2x6 STK BMF 40/40 KAMBSAUM

BMF VINKILL NR 105 MEÐ STYRKINGU FESTING VIÐ TOPPST  
HVER VINKILL NEGLIST MEÐ 2x6 STK BMF 40/40 KAMBSAUM

Byggingaáritunir Hafnarfjarðar  
Afgreitt þann  
22. DES. 1998  
Sigurbjartur Halldórsson

SJÁ SKÝRINGAR Á TEIKNINGU NR. 1.04

BREYTT: 02.12.1998 (SNID 5.1 OG 5.4)

KVARDI: 1:50 1:10	TV	VERKNR.
DAGS.: MARS 1998	TÆKNIVANGUR HLÍÐASMARI 10, KOPAVOGI	TEIKN. NR. 1.08
HANNAD: M.G	TÆKNIJÓNUSTA S 564 22 44	
TEIKNAD: S.G	VERKEFNI: KJÓAHRAUN 6 Í HAFNARFIRÐI	
YFIRFARIÐ:	HEITI: BURÐARVIRKI: SNID NR. 5	
	MAGNÚS GYLFASON F.T.F.Í	