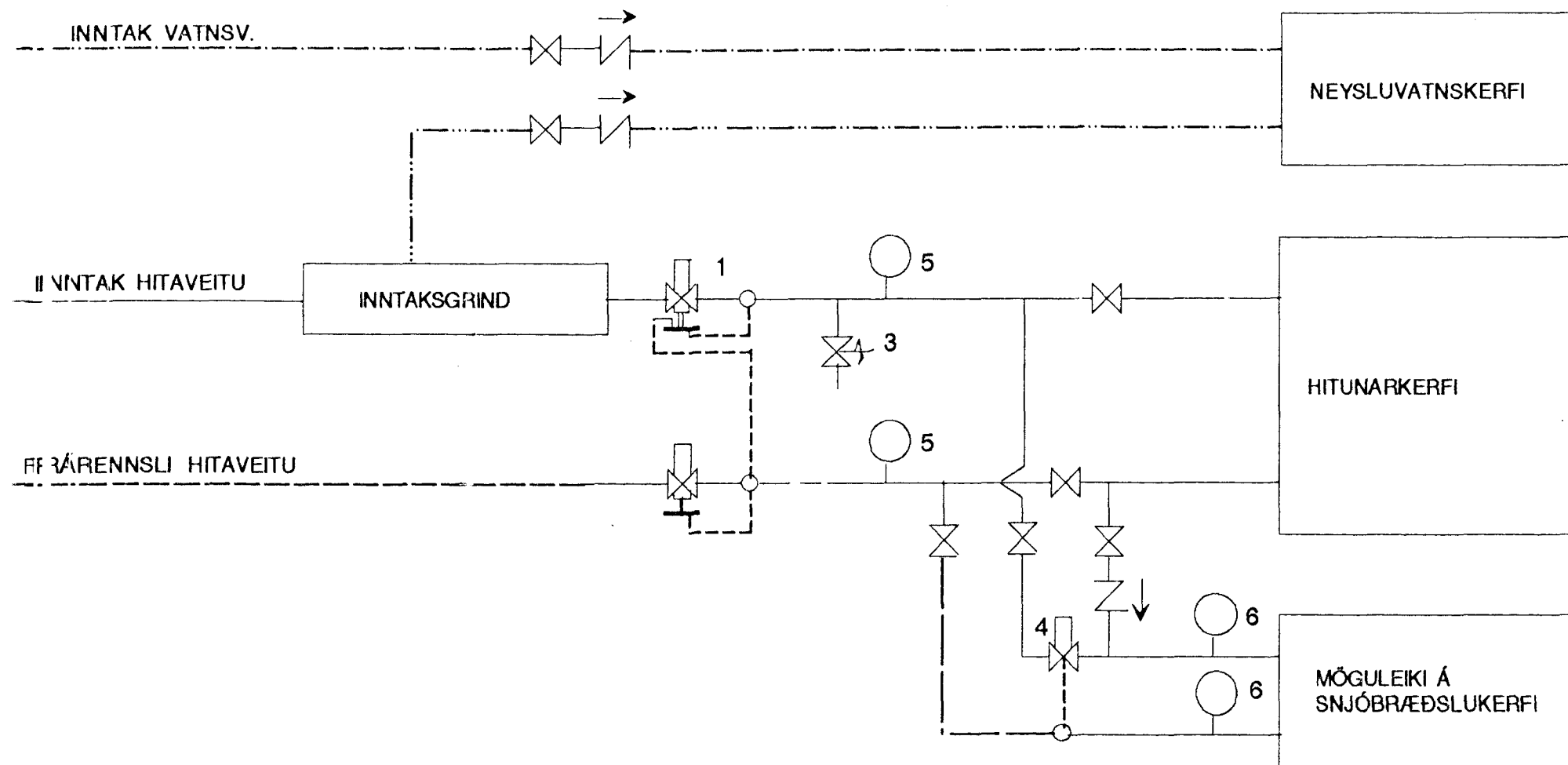


SKEMATÍSK TENGIMYND



SKÝRINGAR

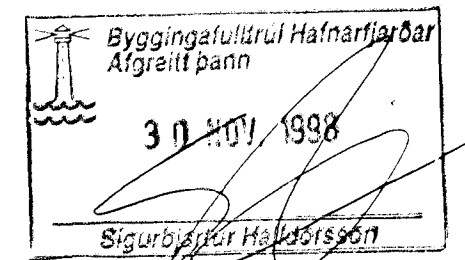
1. PRÝSTINGSJAFNARI GERÐ DANFOSS AUD DA15
2. SLAUFULOKI (EINF. K). GERÐ DANFOSS AUD RA 15
3. ÖRYGGISLOKI STÆRÐ Ø 15 OPNI VIÐ 6 kg/cm²
4. STJÓRNLOKI. GERÐ DANFOSS PAVV + RAV 10/8 (SVID 10-38 C) °C)
5. HITA- OG PRÝSTINGSMÆLIR
6. HITAMÆLIR


KJÓAHRAUN 6 - OFNASKRÁ

NR. OFNS	STAÐSETNING	GJÖF WÖTT/t	GERÐ OFNA	LENGD (cm)	TENGING	STYRING DANFOSS	BAK-STILLING
1.01	BÍLSKÚR	2428	DK-60	194	A-D	FJVR 10	
1.02	SNYRTING	427	EK-60	64	A-B	FJVR 10	
1.03A	STOFA	2045	V+C/2 -21	170	A-B	RA 2000	4.5
1.03B	STOFA	1320	V+C/2 -21	110	C-D	RA 2000	3.0
1.04	ÞVOTTAHERBERGI	640	EK-60	97	A-B	FJVR 10	
1.05	SNYRTING	427	EK-60	64	C-D	FJVR 10	
1.06	ANDDYRI	534	EK-60	81	A-B	FJVR 10	
1.07	BÚR	427	EK-60	64	B-C	RA 2000	1.5
1.08	ELDHÚS	1844	DK-40	210	B-C	RA 2000	4.0
1.09	SKÁLI	2124	C-60	210	B-C	RA 2000	5.0
2.01	BADHERBERGI	1013	DK-60	81	A-B	FJVR 10	
2.02	HJÓNAHERBERGI	1416	DK-60	113	A-B	RA 2000	3.5
2.03	HERBERGI	980	C-60	97	C-D	RA 2000	2.5
2.04	HERBERGI	1013	DK-60	81	A-B	RA 2000	2.5

OFNASTÆRÐIR SKAL STAÐFESTA MEÐ MÆLINGU Á BYGGINGARSTAÐ ÁÐUR EN ÞEIR ERU PANTAÐIR.

HEILDAR ORKUGJÖF OFNA ER ÞVÍ 16.638 WÖTT / t
MIÐAÐ ER VIÐ TOPP- OG RÚNTAL OFNA FRÁ OFNASMÍÐJUNNI h.f



KVARÐI: _____	 TÆKNIVANGUR TÆKNIPJÓNUSTA HLÍÐASMÁRI 10, KÓPAVOGI S 584 22 44	VERKNR.
DAGS.: OKT. 1998		TEIKN. NR. 2.04
HANNAÐ: M.G	VERKEFNI: KJÓAHRAUN 6 Í HAFNARFIRÐI	
TEIKNAD: M.G	HEITI: LAGNIR: OFNASKRÁ	
YFIRFARIÐ: <i>Magnús Gylfason</i>	MAGNÚS GYLFASON F.T.F.Í	