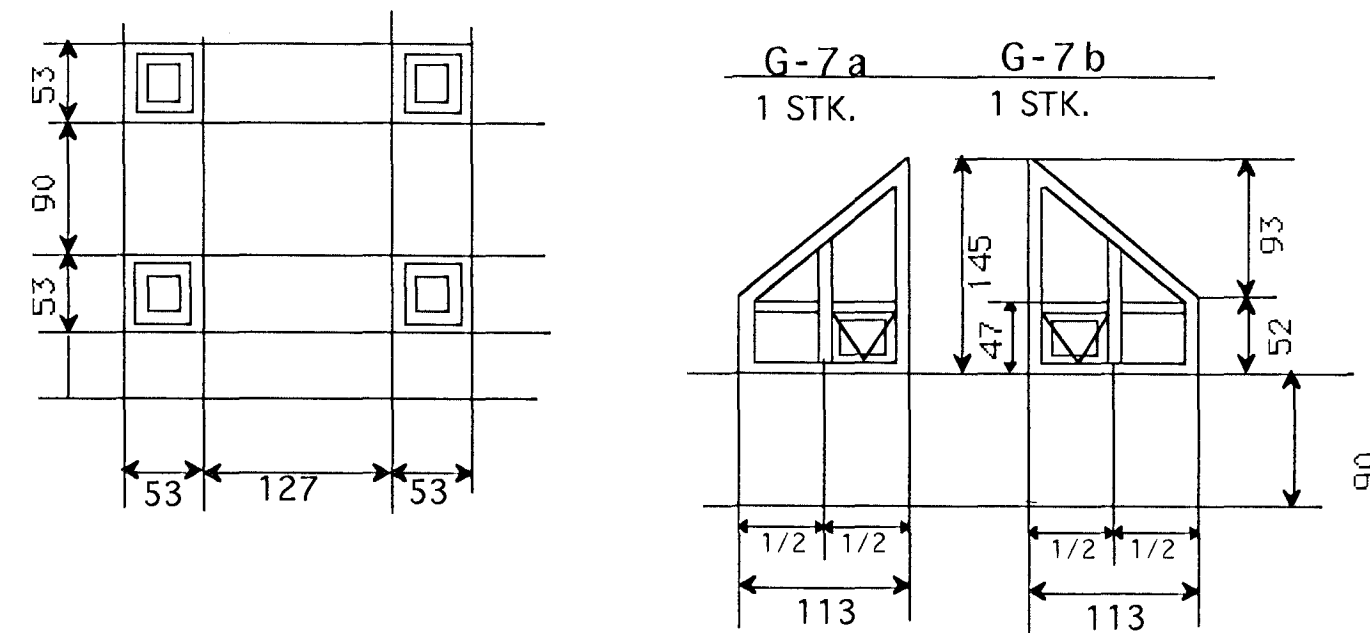
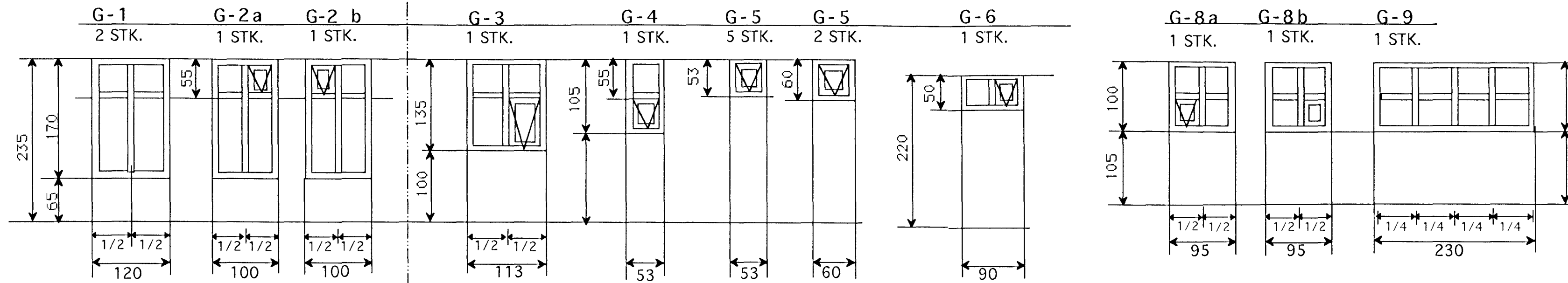
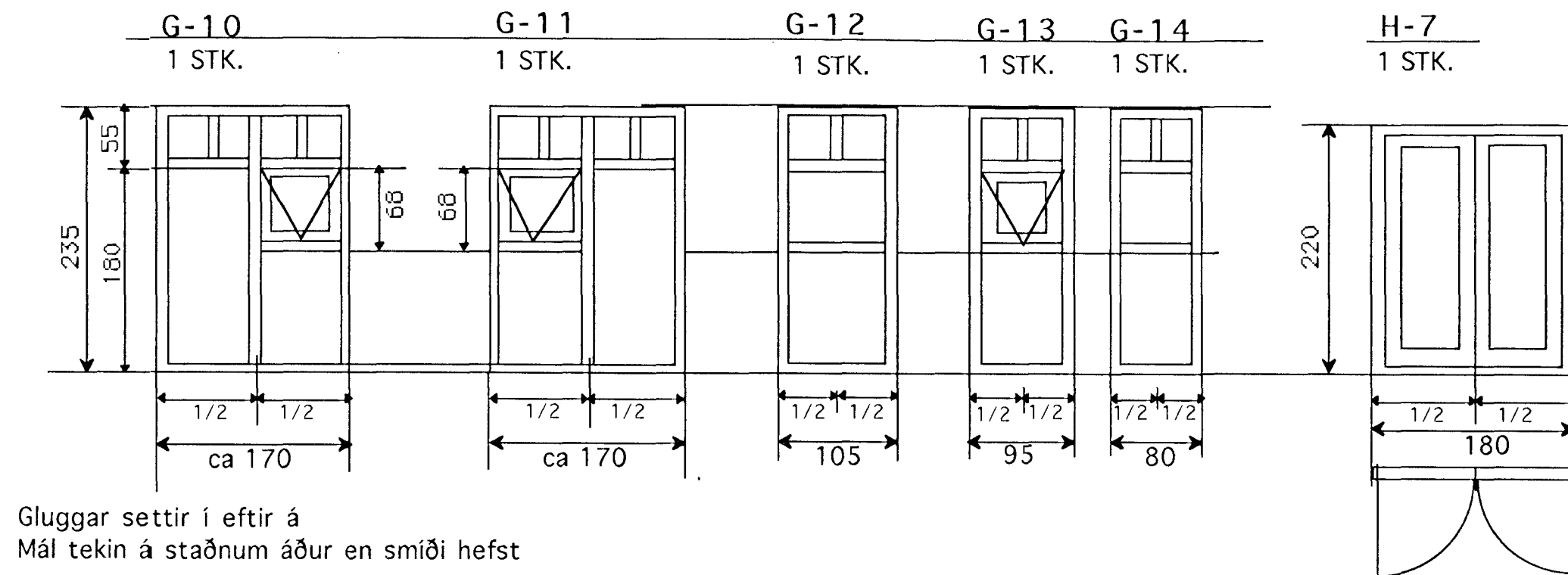


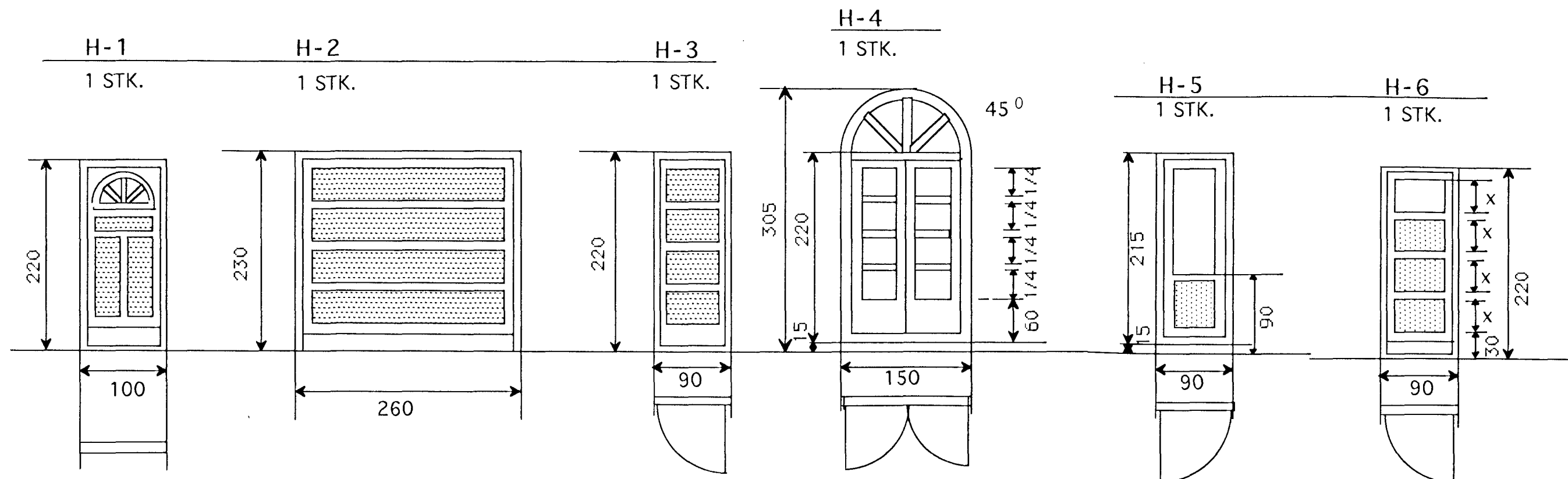
Gluggar settir í eftir á
Mál tekin á staðnum áður en smíði hefst



Í allt 32 stk.
gluggar og hurðir
Öll hæðarmál miðast
við endanlegt gólf



Gluggar settir í eftir á
Mál tekin á staðnum áður en smíði hefst



Byggingufulltrúi Hafnarfjarðar
Afgreitt þann
22 APR. 1998
Sigurbjartur Halldórsson

TEIKNISTOFAN KVARDI	Verkefni KJÓAHRAUN 6 HAFNARFJÖRÐUR	
	Heiti GLUGGAYFIRLIT	
kvarði	1:50	verk.nr 9740
dags.	MARS. 98"	týpa nr.
hönnun	G.G.	teikn nr
teikn	G.G.	V-3

Hringbraut 17 220 Hafnarfjörður.
S. 555 2020 FAX 555 2021

Handwritten signature