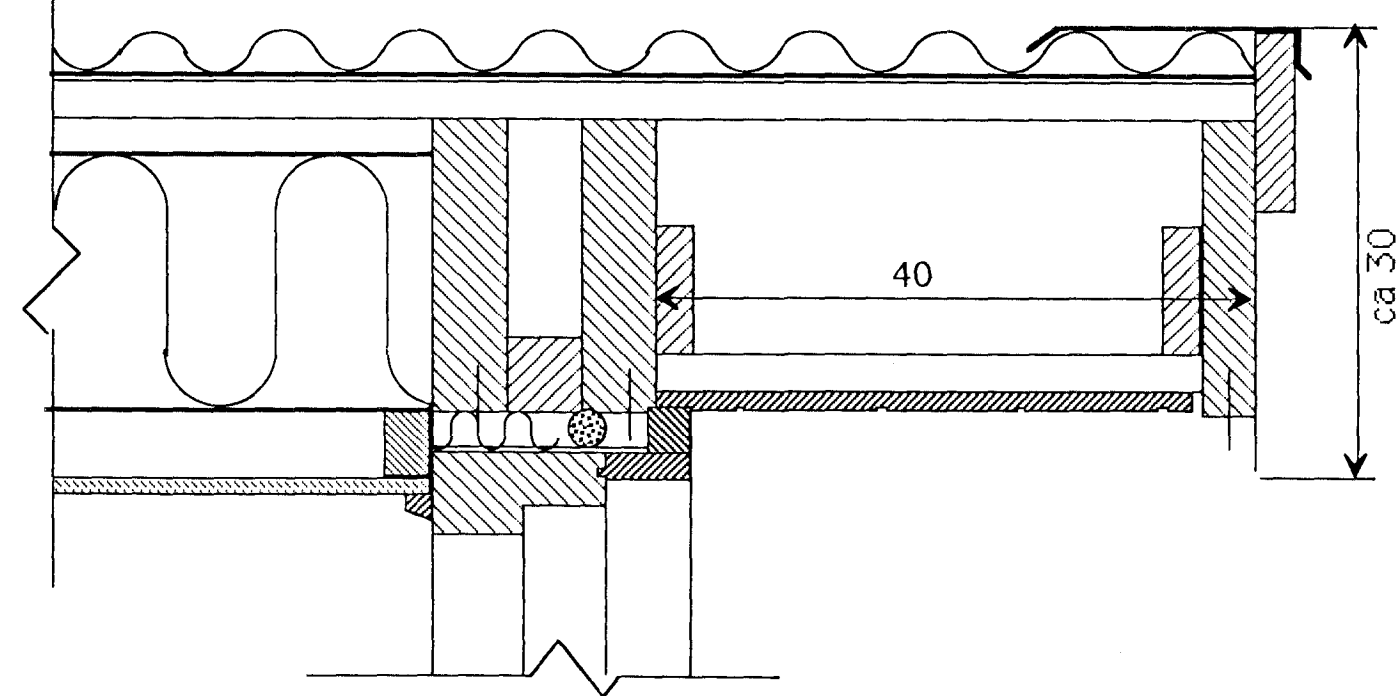
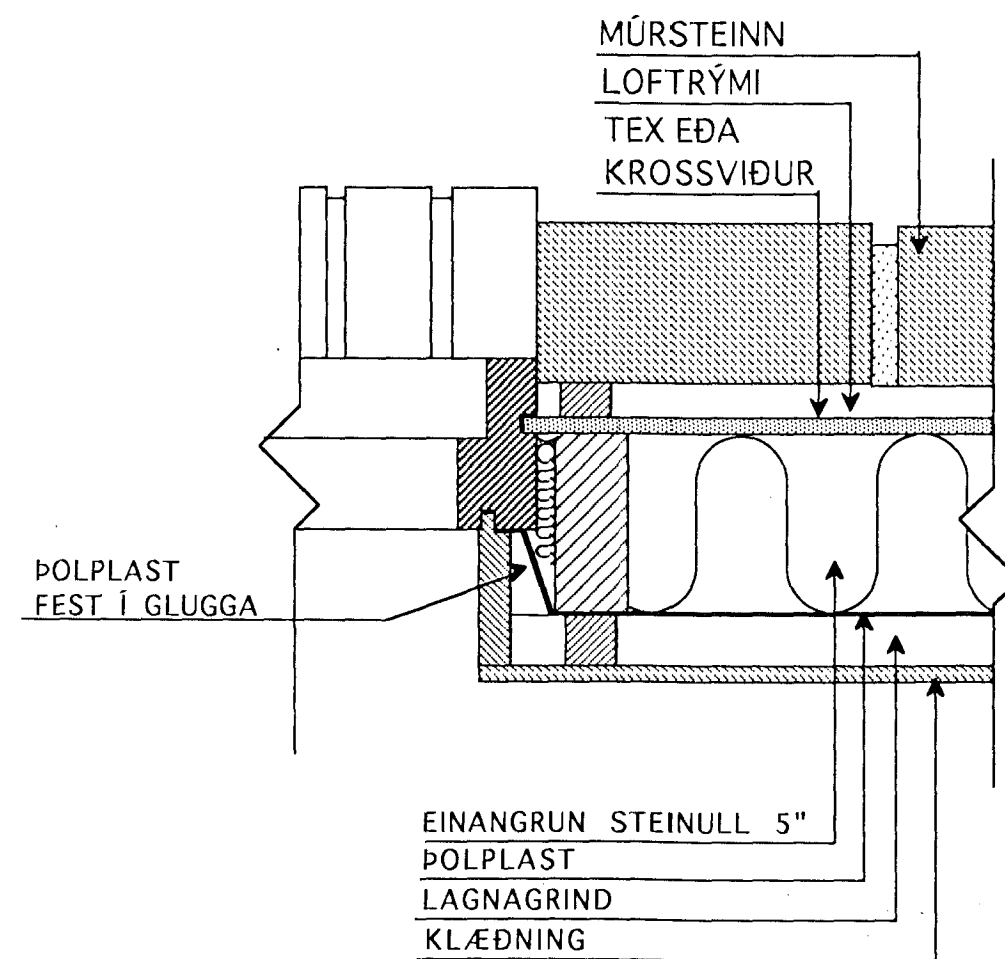


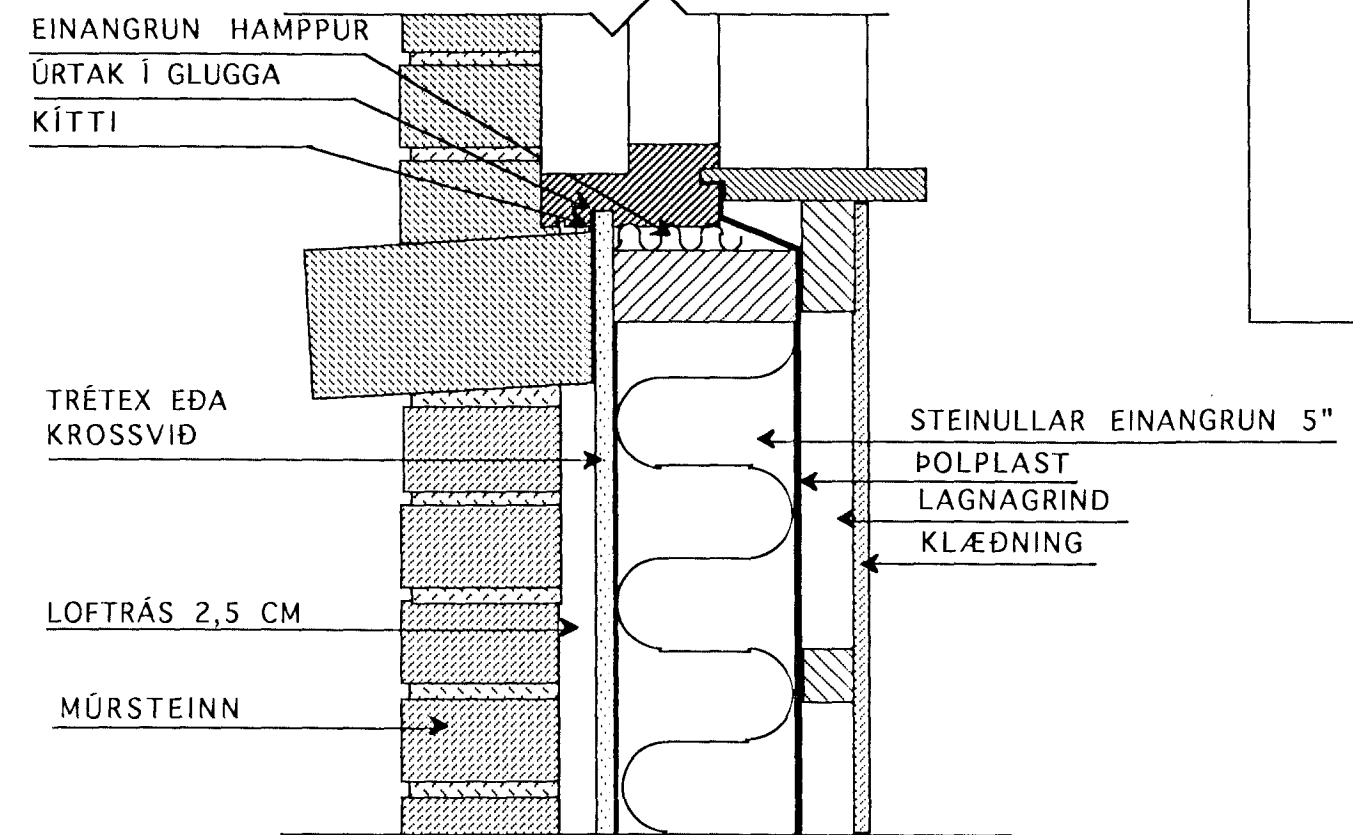
D-6 LÓDRÉTT SNIÐ Í MÆNI



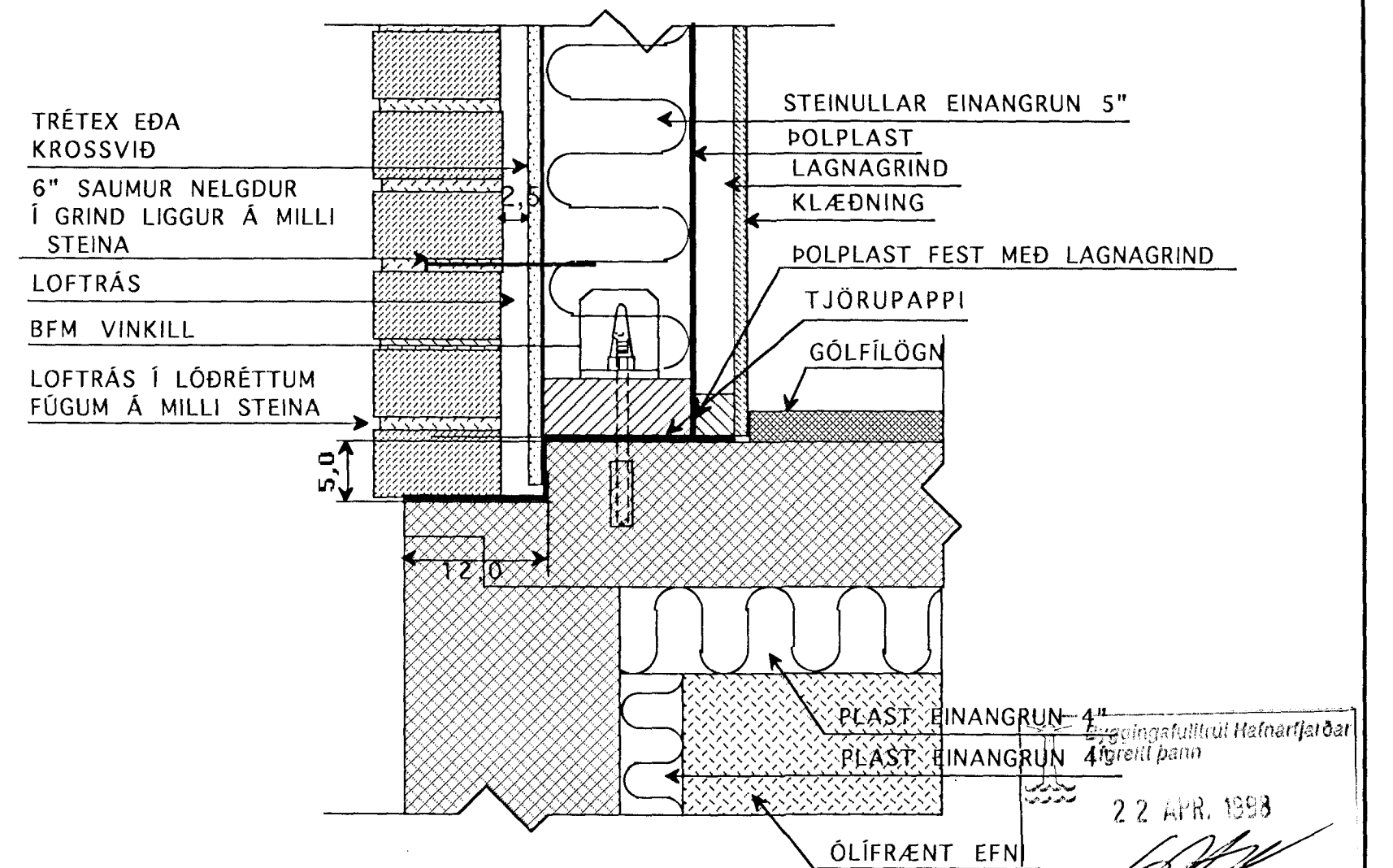
LÓDRÉTT SNIÐ Í ÞAKKANT ÚTB 1 HÆÐ .



LÁRÉTT SNIÐ Í GLUGGA



D-8 LÓDRÉTT SNIÐ Í ÚTVEGG (MÚRSTEINS KL.)



D-1 LÓDRÉTT SNIÐ Í ÚTVEGG (MÚRSTEINS KL.)

	Verkefni KJÓAHRAUN 6 HAFNARFJÖRÐUR
	Heiti DEILIMYNDIR ÞAKKANTUR MÚRSTEINN
kvarði 1:5	verk.nr 9740
dags. MARS. 98"	týpa nr.
hönnun G.G.	teikn nr
teikn G.G.	V-4

Hringbraut 17 220 Hafnarfjörður.
 S. 558 2020 FAX 555 2021

Sigurðartur Halldórsson