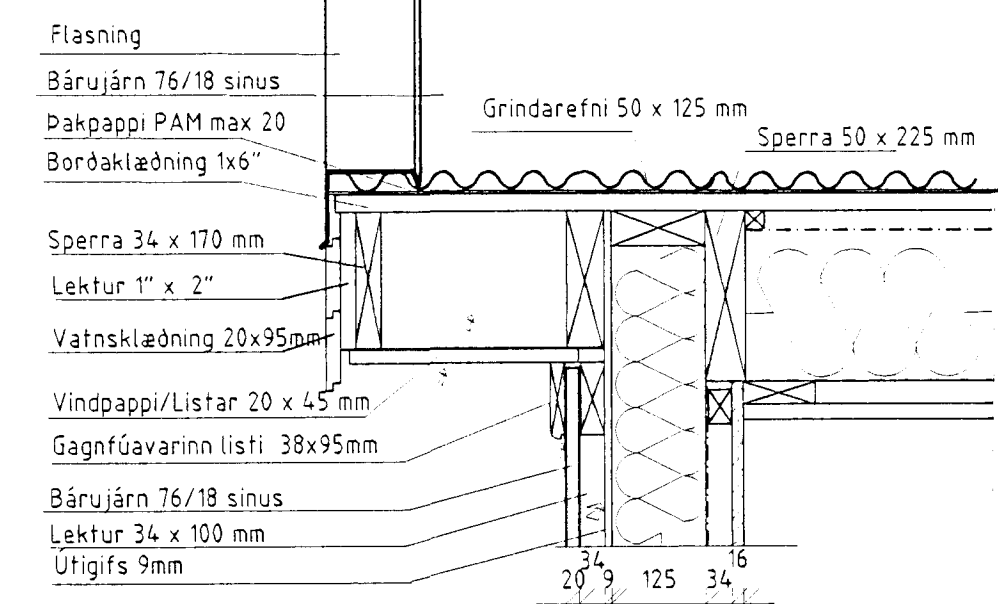


Bárujárni 76/18 sinus
 Þakpappi PAM max 20
 Þorðaklæðning 1" x 6"

Mkv 1:10
 D-3
 S-01

FRÁGANGUR MÆNIS

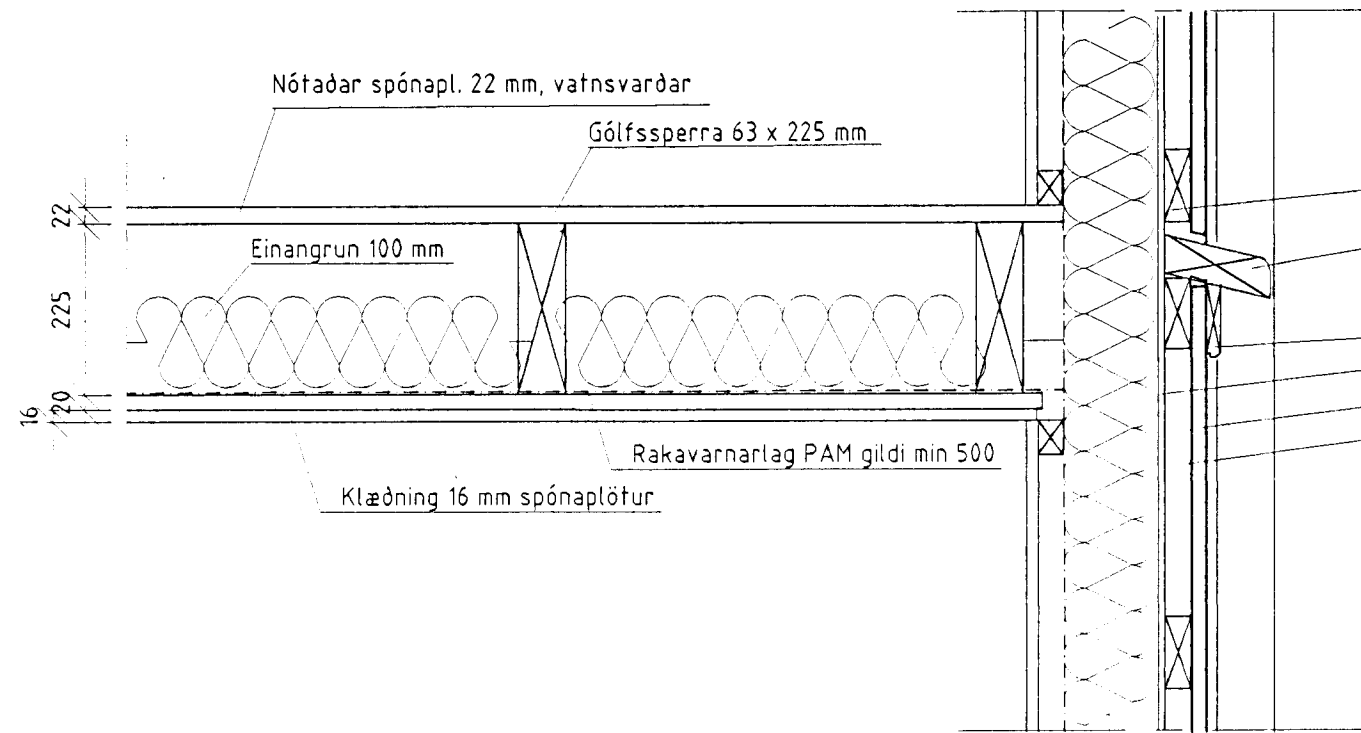


FRÁGANGUR ÞAKS VIÐ GAFLVEGG

Mkv 1:10
 D-11
 S-02

FRÁGANGUR VIÐ SKAMMBITA

Mkv 1:10
 D-4
 S-01

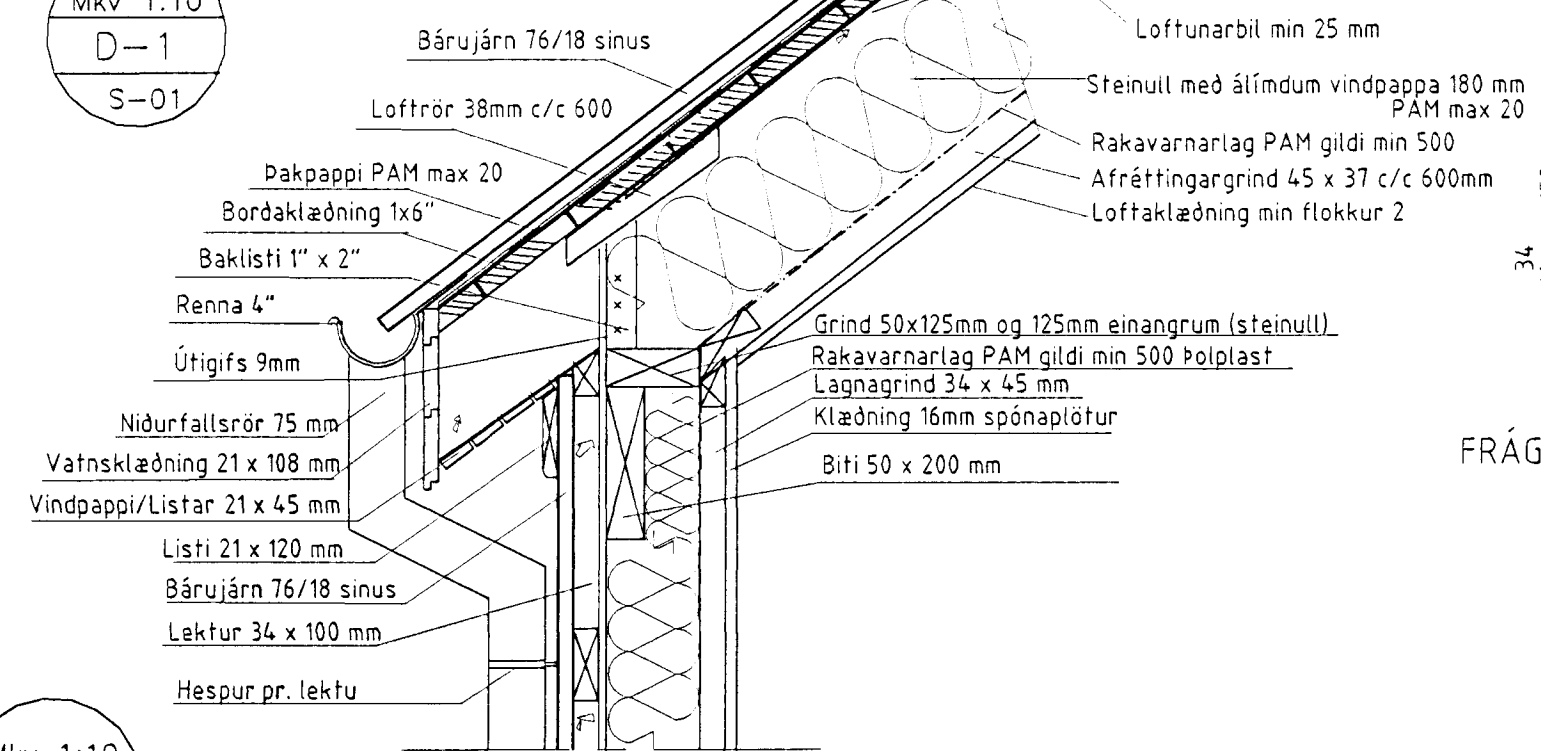


FRÁGANGUR VIÐ MILLIGÓLF/GAFLHLIÐ

Mkv 1:10
 D-5
 S-01

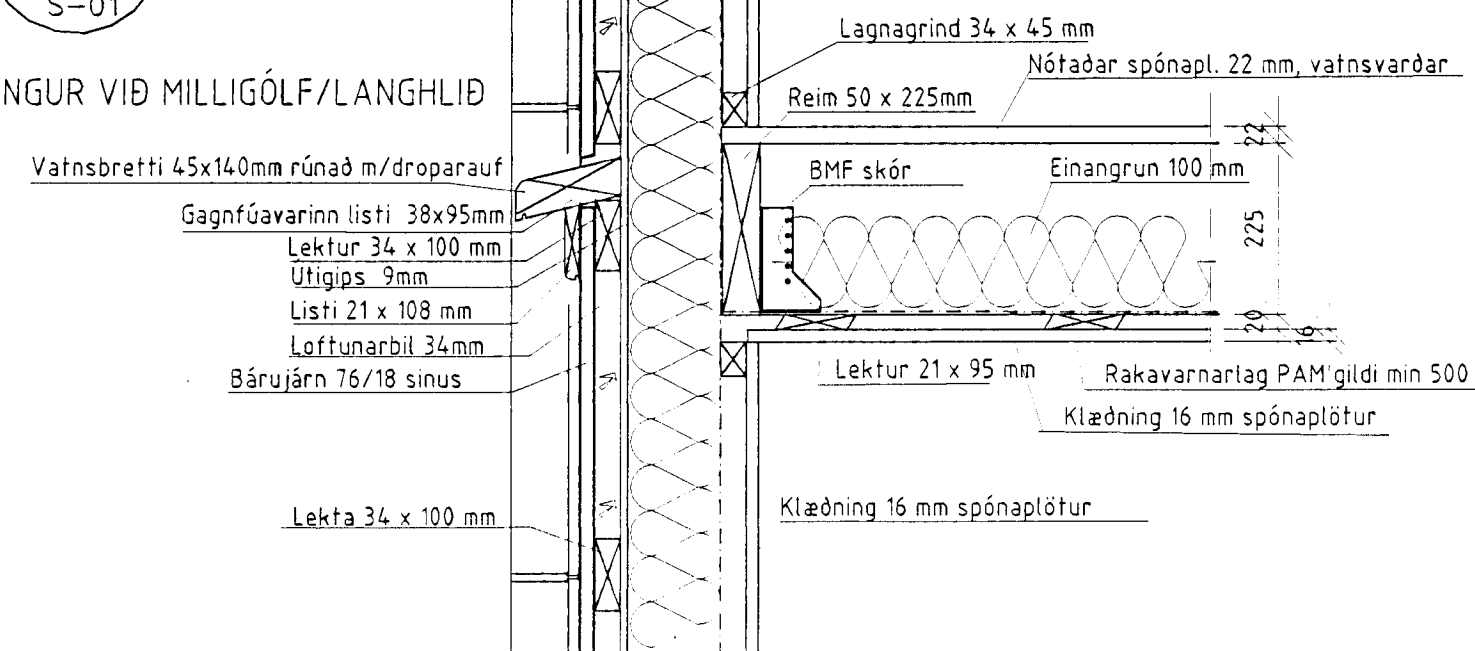
FRÁGANGUR ÞAKKANTS Á HLIDUM

Mkv 1:10
 D-1
 S-01



FRÁGANGUR VIÐ MILLIGÓLF/LANGHLIÐ

Mkv 1:10
 D-2
 S-01



E. Magnússon
 Ríkharður Oddsson
 10. 1. 2
 Ríkharður Oddsson

Teikn. nr. Hannað	Tilvísun á teikningu Teiknað	Br. Samþykkt aðalhönnuðar	Dags. Eðli breytingar	Samþ. Samb.	- Arnar J. Magnússon, lagnir og lottrásing. - Ríkharður Oddsson, aðaluppdráttari og skiptulag. - Sigurður Hafsteinsson, búðarvirkni og lagnir. VEKTOR - hönnun og ráðgjöf - Nybýlavegi 6, 200 Kópavogi. Samþykkt	Ríkharður Oddsson byggingafræðingur tlf. 270261-5159 sími. 554-6650 fax. 554-6668.	K JÓUHRÁUN 7, HAFNARFIRÐI SÉRMYNDIR Dagsetning ágúst 1998	Verkn. nr. S-98-08-09	Teikn. nr. S-04	Málkvarði 1/10
----------------------	---------------------------------	------------------------------	--------------------------	----------------	---	---	--	--------------------------	--------------------	-------------------