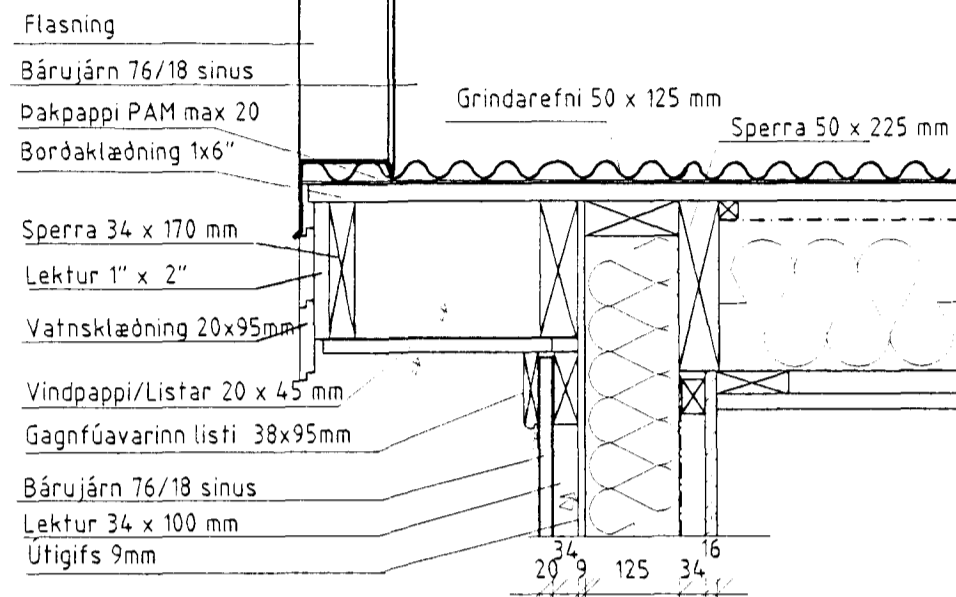


Bárujárn 76/18 sinus
 Þakpappi PAM max 20
 Borðaklæðning 1" x 6"

Mkv 1:10
 D-3
 S-01

FRÁGANGUR MÆNIS

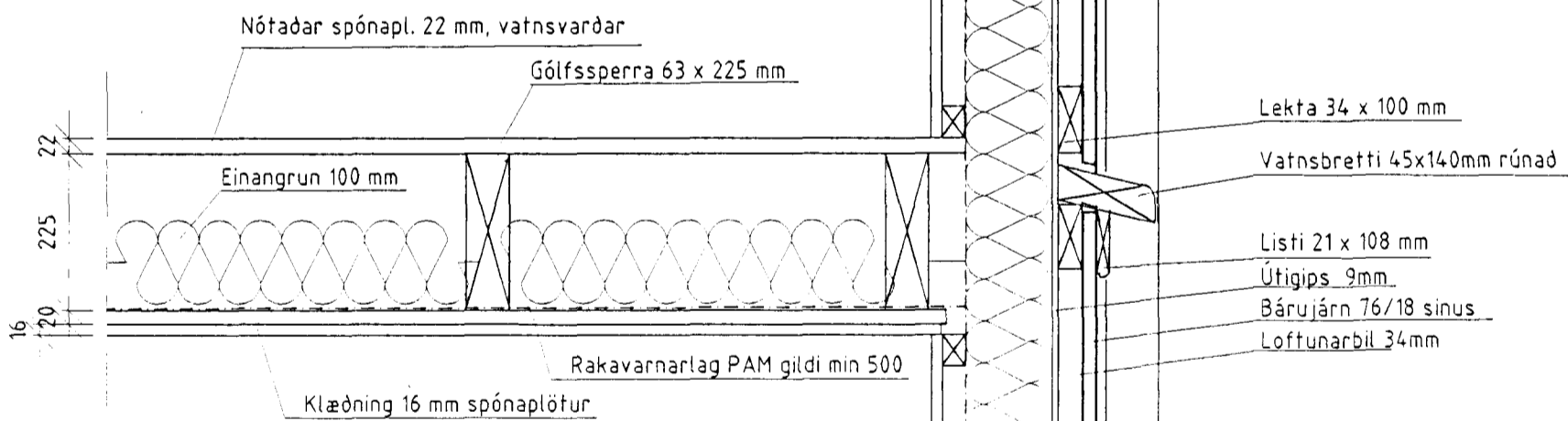


Mkv 1:10
 D-11
 S-02

FRÁGANGUR ÞAKS VIÐ GAFLVEGG

FRÁGANGUR VIÐ SKAMMBITA

Mkv 1:10
 D-4
 S-01

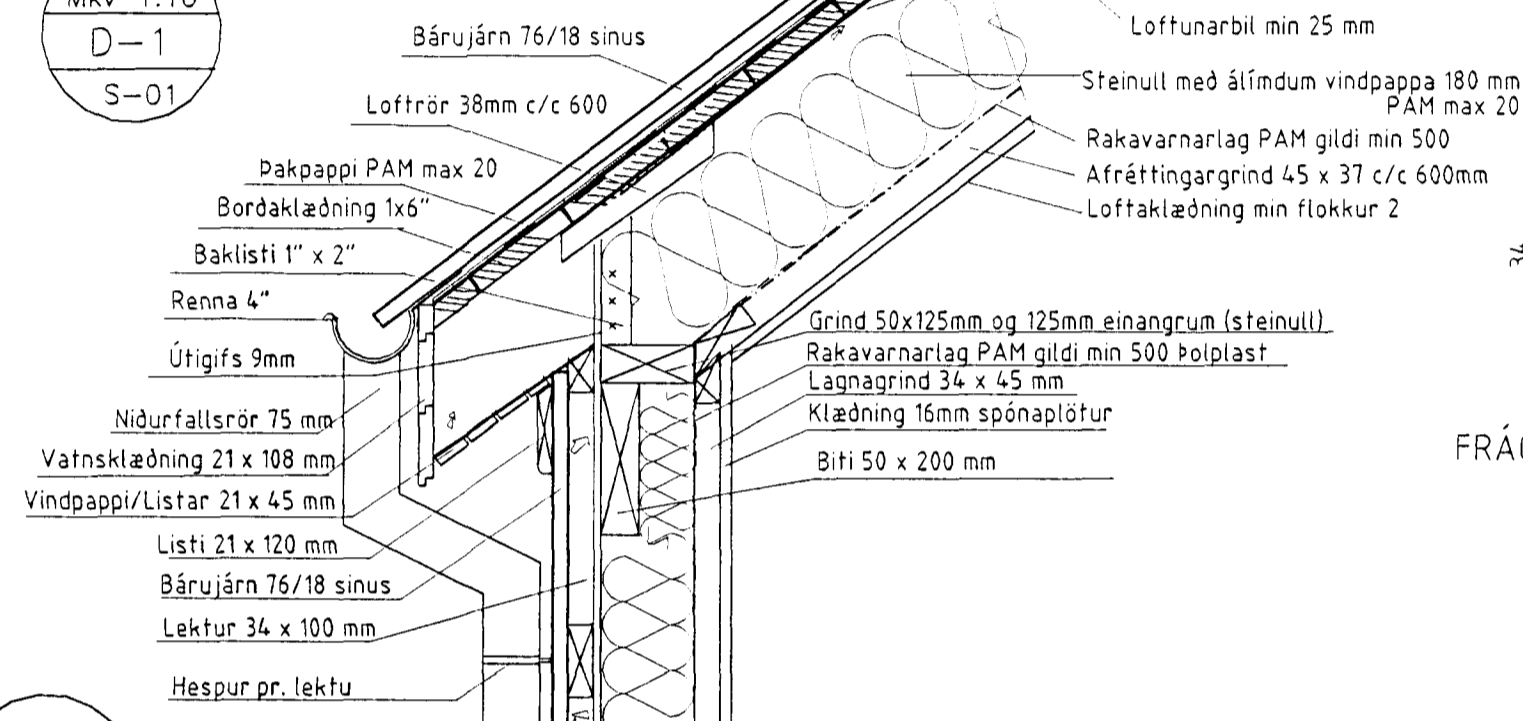


Mkv 1:10
 D-5
 S-01

FRÁGANGUR VIÐ MILLIGÓLF/GAFLHLIÐ

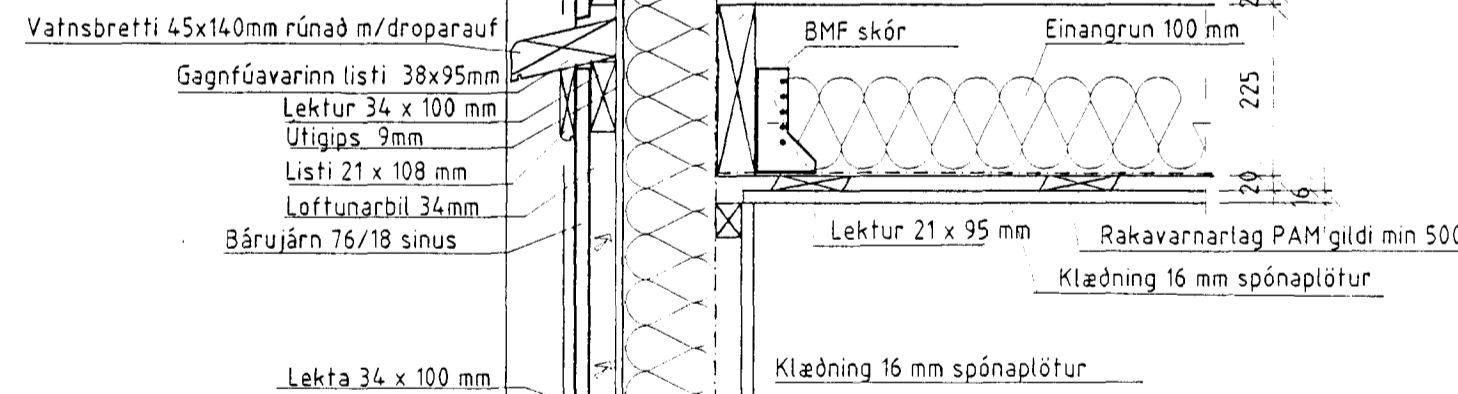
FRÁGANGUR ÞAKKANTS Á HLIDUM

Mkv 1:10
 D-1
 S-01



Mkv 1:10
 D-2
 S-01

FRÁGANGUR VIÐ MILLIGÓLF/LANGHLIÐ



20 9 125 34
 34 16

16 125 9 20
 34 34

Staðfesting
 Sigurður Magnússon

Teikn. nr. Hannað R.O.	Tilvísun á teikningu Teiknað J.H.H.	Br. Dags. Eðli breytingar Samþykkt aðalhönnuðar	Samþykkt [Signature]	- Arnar J. Magnússon, lagmr og loftfrásing. - Ríkhartur Oddsson, aðaluppdráttari og skiplag. - Sigurður Hafsteinsson, burðarvirk og lagmr. VEKTOR - hönnun og ráðgjöf - Nýbýlavegi 6, 200 Kópavogi. Samþykkt	Ríkhartur Oddsson byggingafræðingur Rt. 270261-5159 sími: 554-8650 fax: 554-8669.	KJOUHRAUN 7, HAFNARFIRÐI SÉRMYNDIR Dagsetning ágúst 1998 S-98-08-09	Teikn. nr. S-04 Mælikvæði 1/10
------------------------------	---	--	-------------------------	---	--	--	---