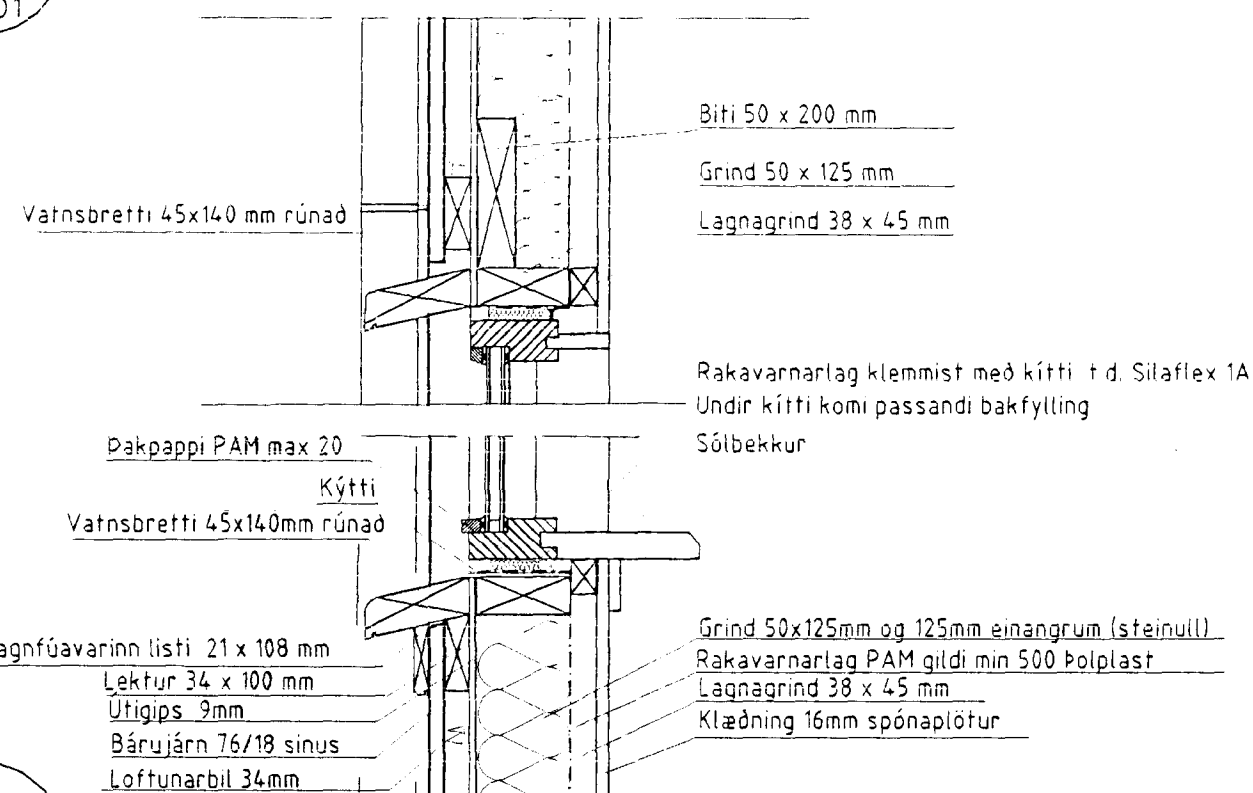


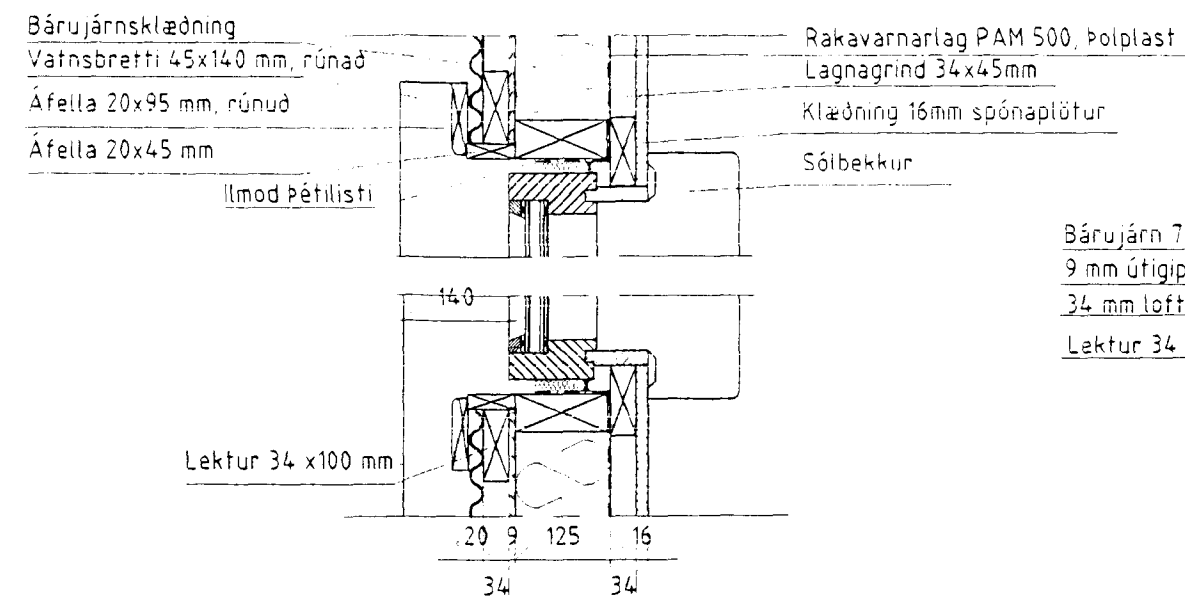
Mkv 1:10  
D-6  
S-01

FRÁGANGUR VIÐ EFRI BRÚN GLUGGA



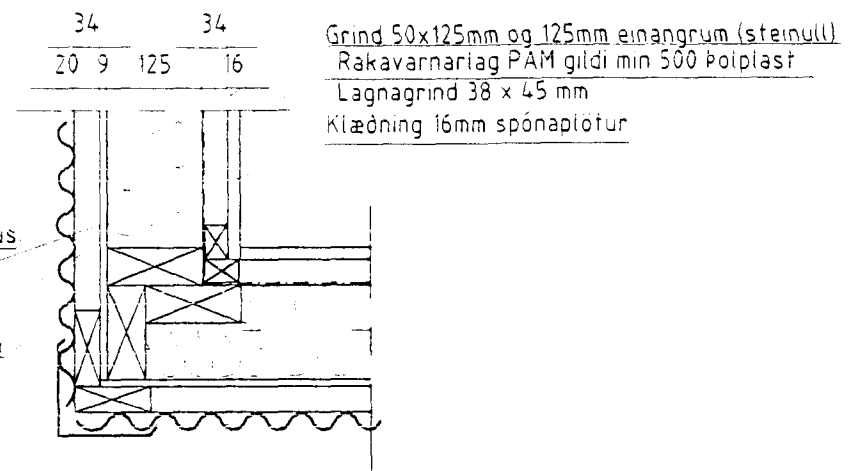
Mkv 1:10  
D-12  
S-03

LÁRÉTT SNIÐ, FRÁGANGUR GLUGGA



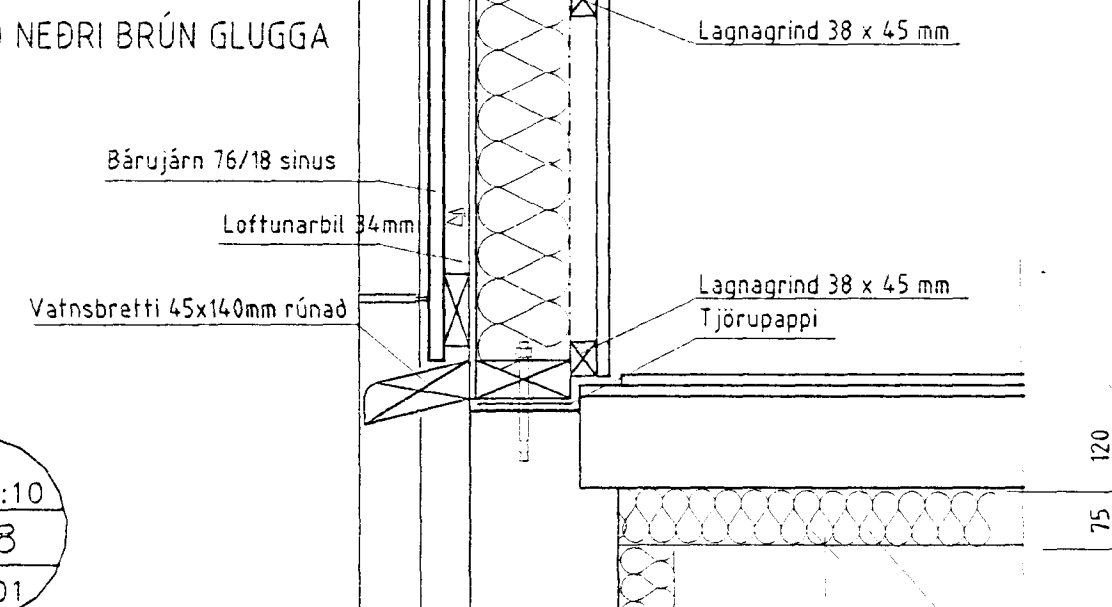
Mkv 1:10  
D-13  
S-03

FRÁGANGUR VIÐ ÚTHORN



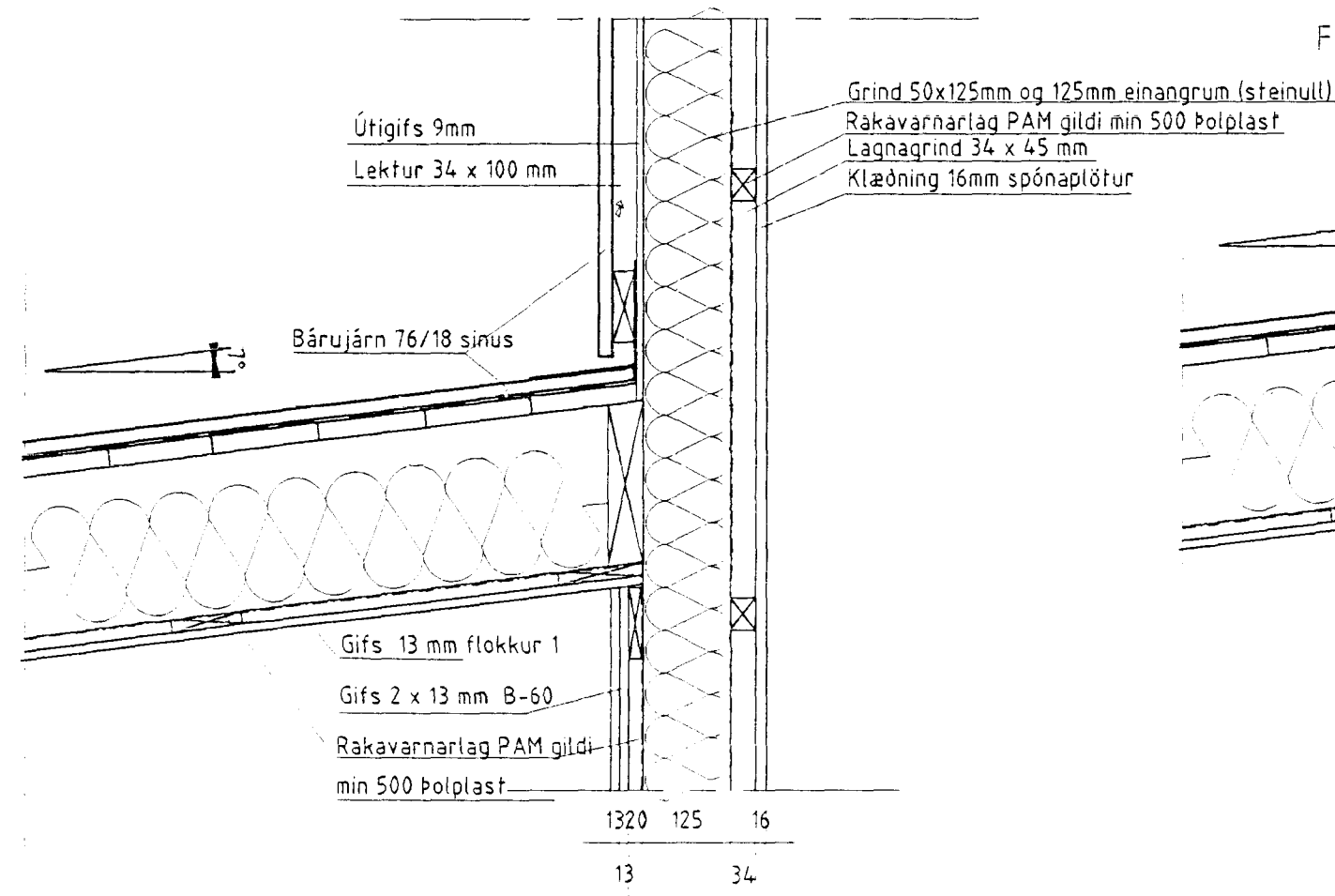
Mkv 1:10  
D-7  
S-01

FRÁGANGUR VIÐ NEDRI BRÚN GLUGGA



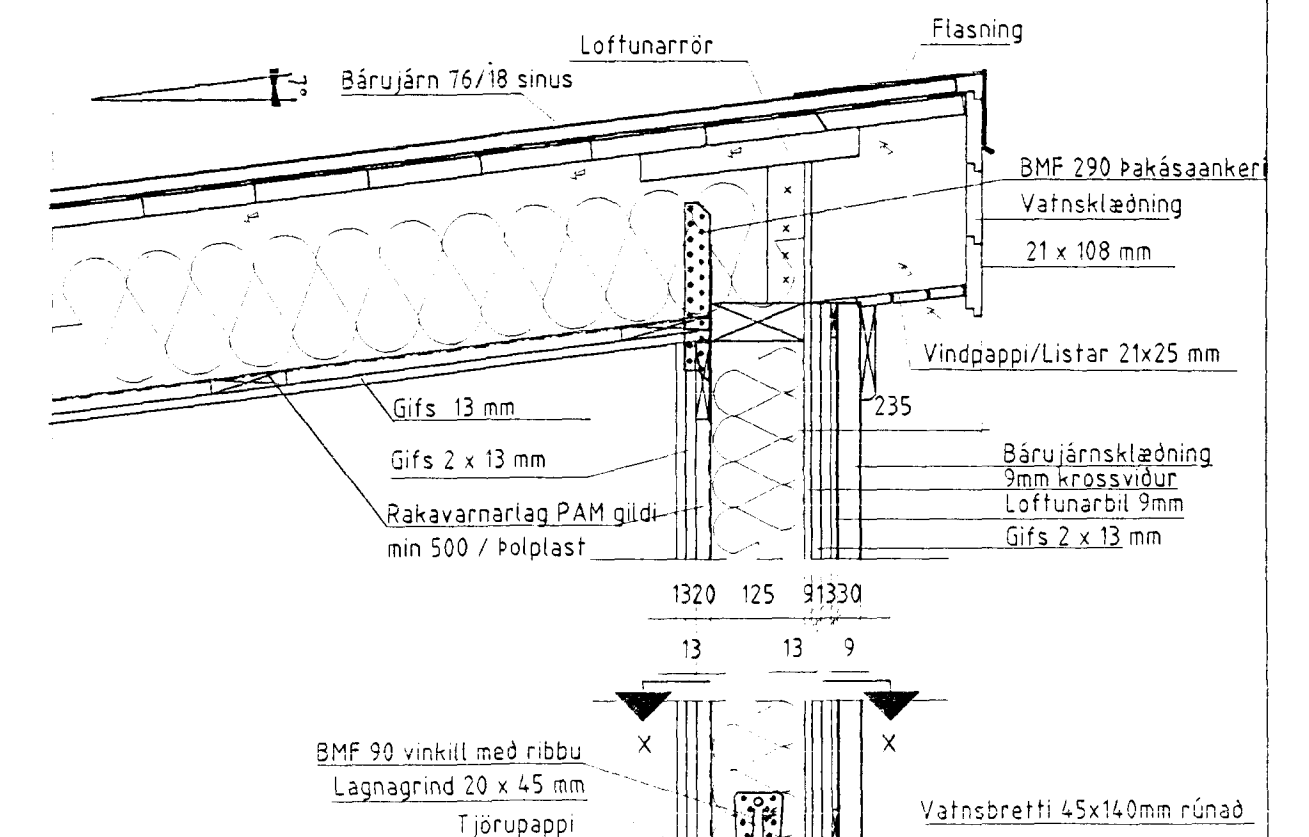
Mkv 1:10  
D-9  
S-02

FRÁGANGUR BÍLSKÚRS VIÐ GAFLVEGG



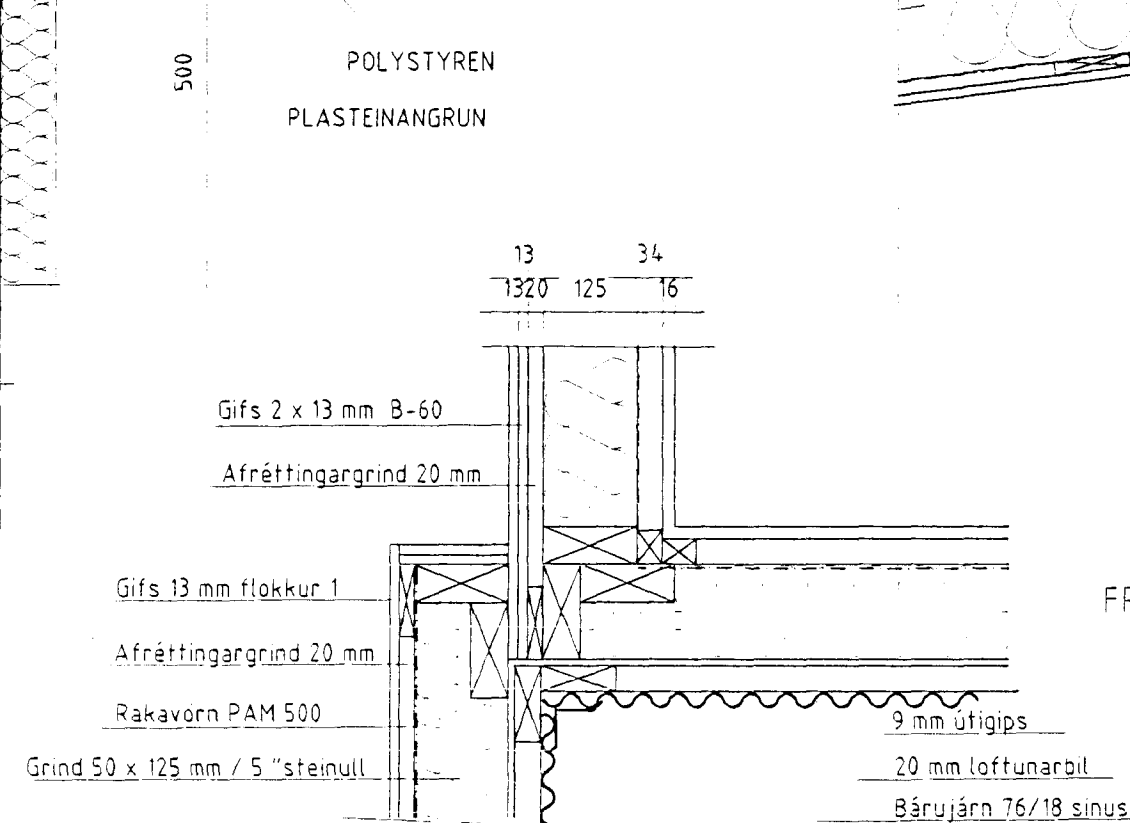
Mkv 1:10  
D-10  
S-02

FRÁGANGUR VIÐ ÞAKKANT / BÍLSKÚR



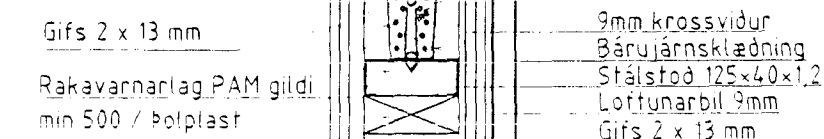
Mkv 1:10  
D-8  
S-01

FRÁGANGUR VIÐ FÓTSTYKKI



FRÁGANGUR VIÐ BÍLSKÚR/HÚS

Mkv 1:10  
D-14  
S-03



Snid X-X, mkv. 1:10

Byggingaútlit HAFNARFARÐAR  
25. AUGUST 1998  
Sigurbjartur Halldórsson

16/03/99 Breytt snið í bílskúrsvegg		- Arnar J. Magnússon, lagmr og loftþræsing. - Ríkhartur Oddsson, aðaluppdráttir og skipulag. - Sigurður Halsteinnsson, búvæðing og lagmr.	
Teikn. nr. Hannað	Tilvísun á teikningu Teiknað	Br. Samþykkt aðalhönnuðar	Dags. Eðli breytingar
R 0	JHH		
VEKTOR - hönnun og ráðgjöf - Nýbýlavegi 6, 200 Kópavogi.		Ríkhartur Oddsson byggingafræðingur t. 270261-5159 sími: 554-6650 fax: 554-6669	
KJÓUHRAUN 7, HAFNARFIRÐI SÉRMYNDIR		Dagsetning ágúst 1998	
		Verk nr. S-98-08-09	
		Teikn. nr. S-05	
		Málkvarði 1/10	