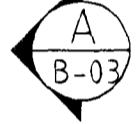
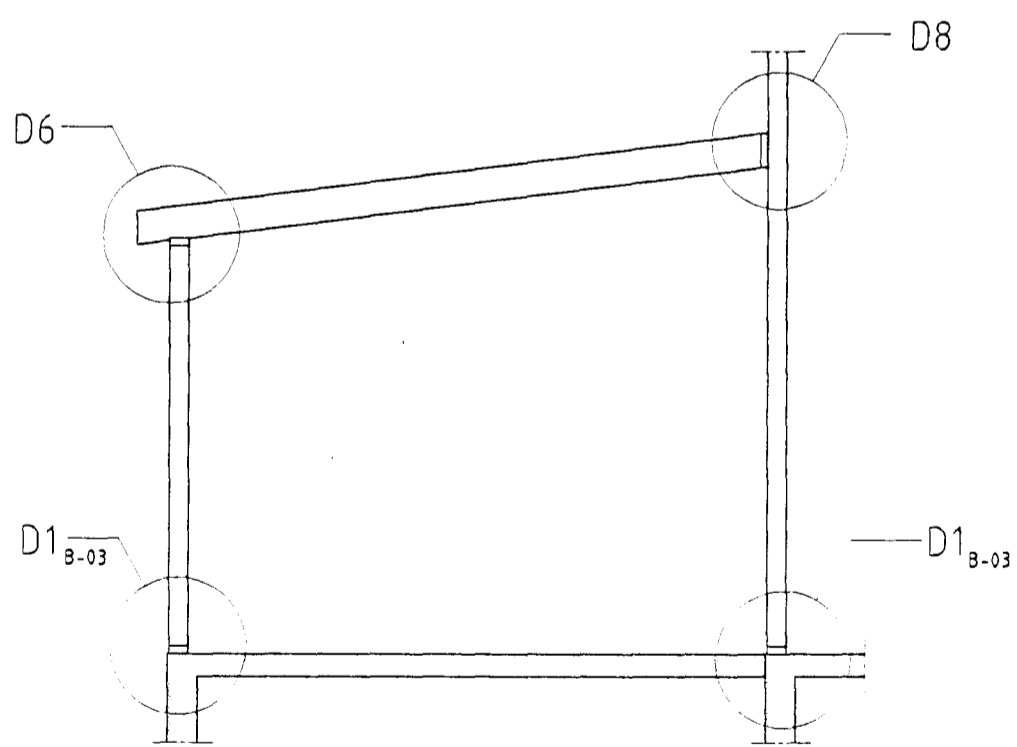


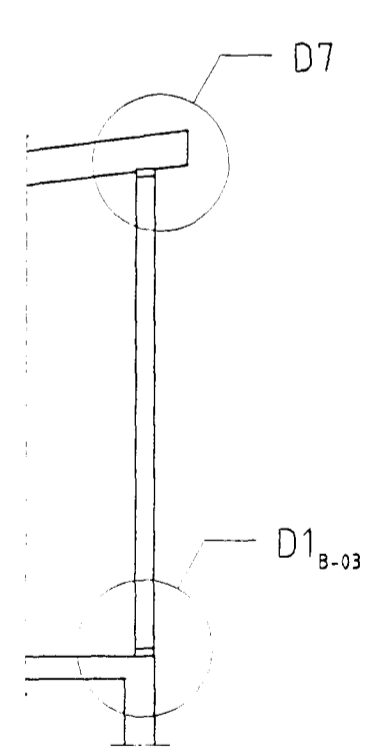
VARÐANDI STAÐSETNINGAR Á STÁLSÚLUM, SJÁ SÉRTEIKNINGU AÐALHÖNNUDAR S-03.



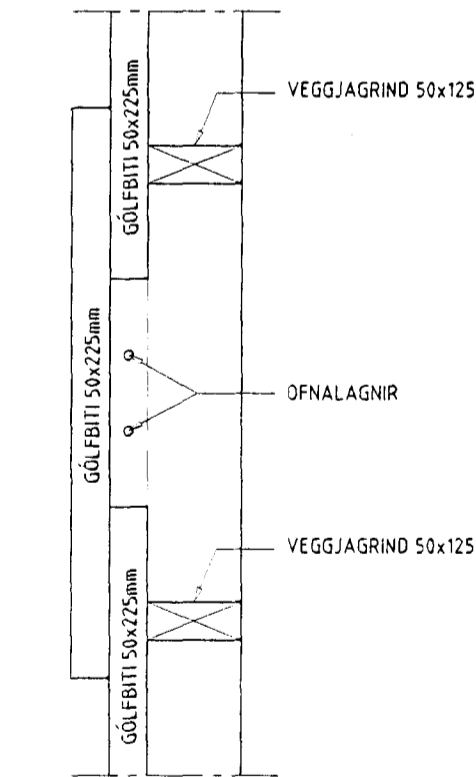
GRUNNMYND MILLIGÓLFS



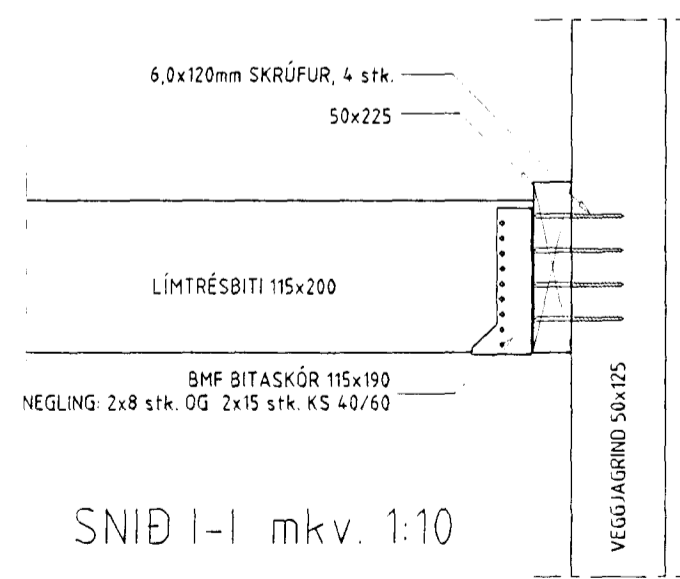
SNID C-C_{B-06} mkv. 1:50



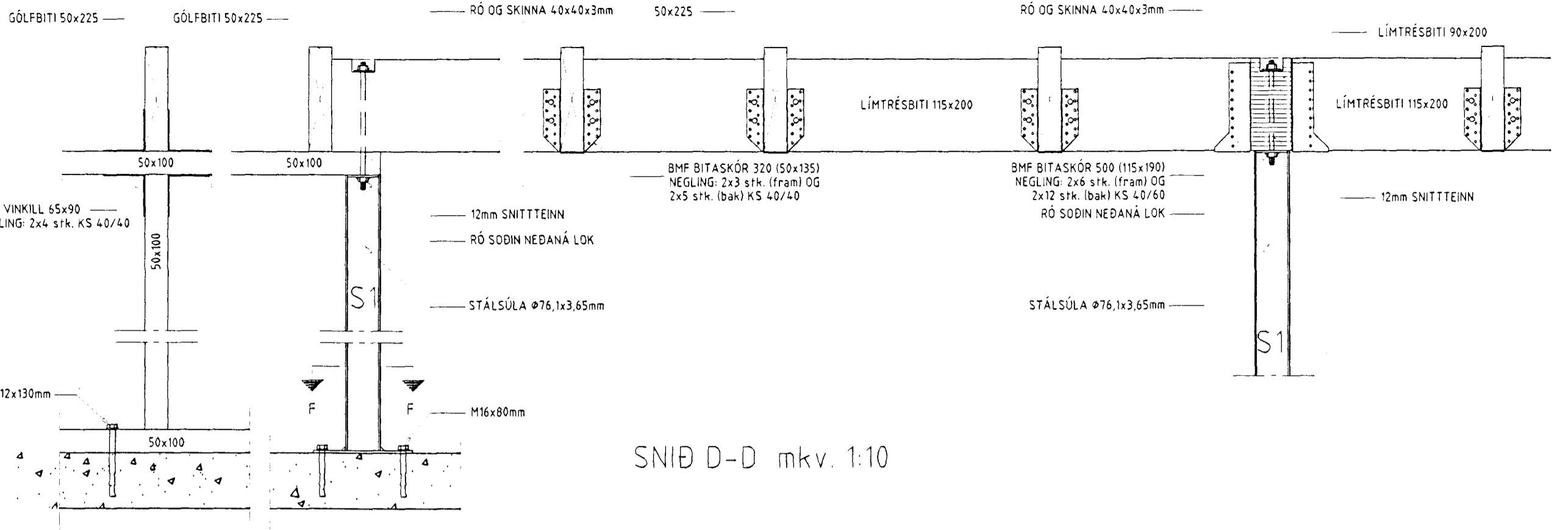
SNID B-B_{B-06} mkv. 1:50



DEILI 9 mkv. 1:10

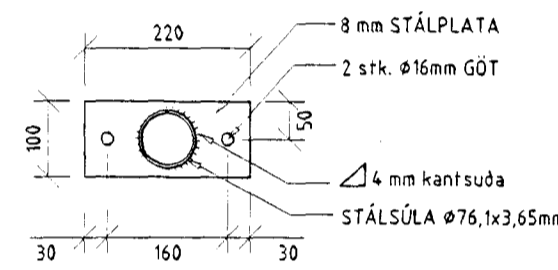


SNID I-I mkv. 1:10

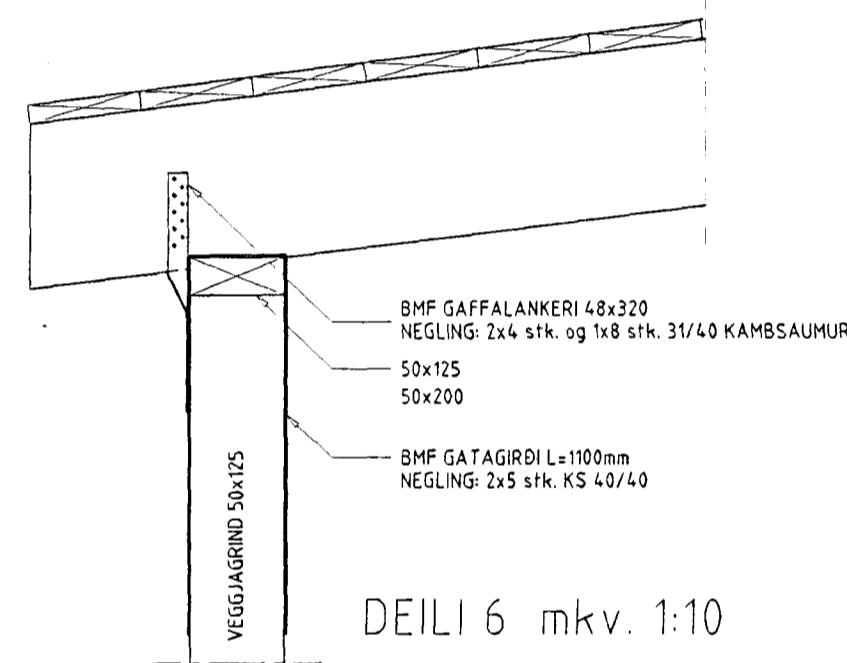


SNID D-D mkv. 1:10

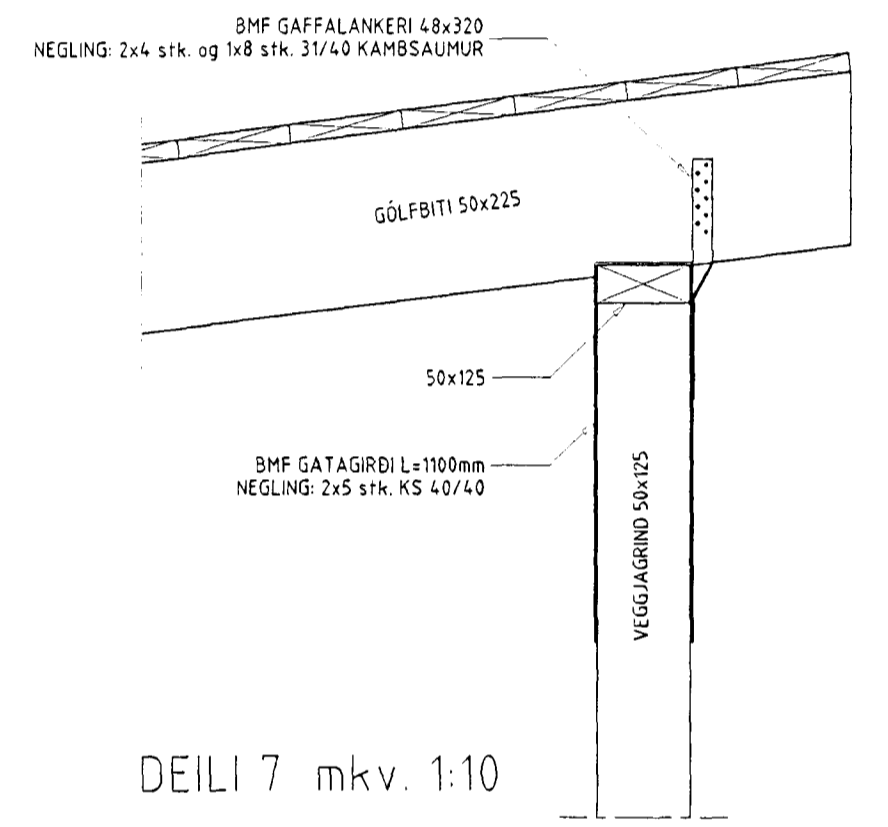
SNID E-E mkv. 1:10



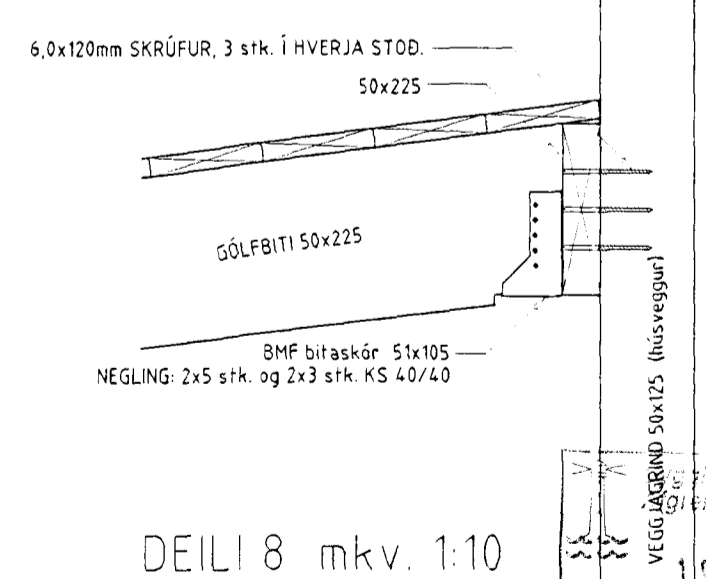
SNID F-F mkv. 1:10



DEILI 6 mkv. 1:10



DEILI 7 mkv. 1:10



DEILI 8 mkv. 1:10

19. sept. 1998
Sigurður Hafsteinsson

Teikn. nr. _____		Tilvisun á teikningu _____		Br. _____		Dags. _____		Eðli breytingar _____		Samþykkt aðaðhönnuðar _____	
Hannad _____		Teiknad _____		BS		BS					
			- Arnar J. Magnússon, lagning og loftþræsing.			- Ríkharður Oddsson, aðaluppdráttari og skipulag.			- Sigurður Hafsteinsson, burðarvirkni og lagning.		
			VEKTOR			- hönnun og ráðgjöf -			Nýbýlavegi 6, 200 Kópavogi.		
			Sigurður Hafsteinsson			byggingateknifræðingur			Kl. 030859-7749		
			sími: 554-6650 fax: 554-6669.			KJÓAHRAUN 7, HAFNARFIRÐI			GRUNNMYND MILLIGÓLFS		
			Dagsetning			Verk nr.			Teikn. nr.		
			sept. 1998			A-98-08-01			B-04		
			Mælikvæði			1:50/1:10					