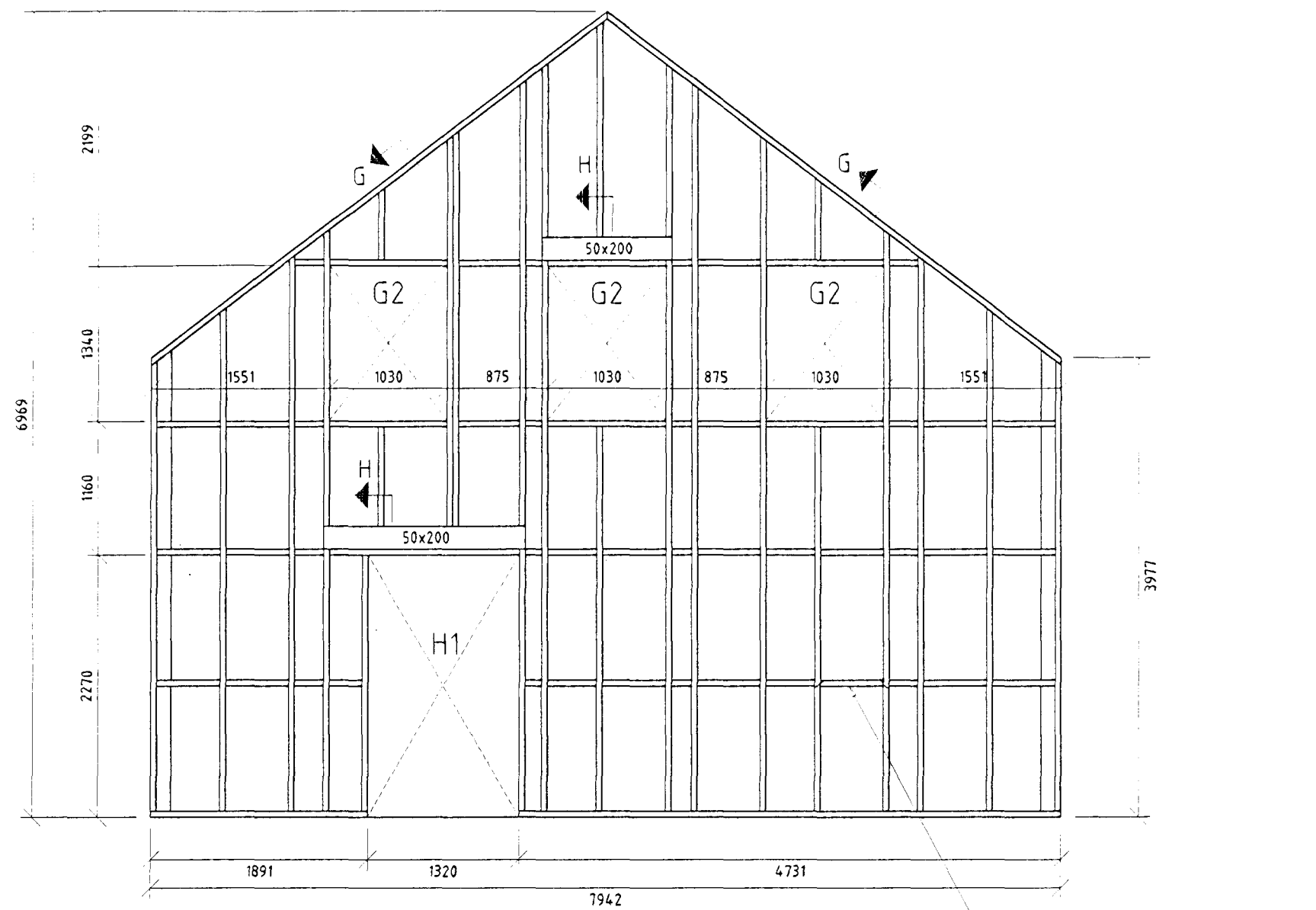


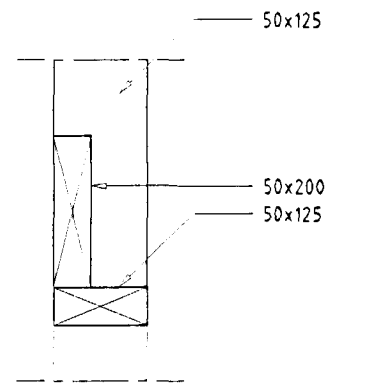
VEGGJAGRIND AUSTURGAFLS

LAUSHOLT 50x125 STIKKNEGLIST
I GRIND MED 2x2stk. 4" GALV. SAUM.

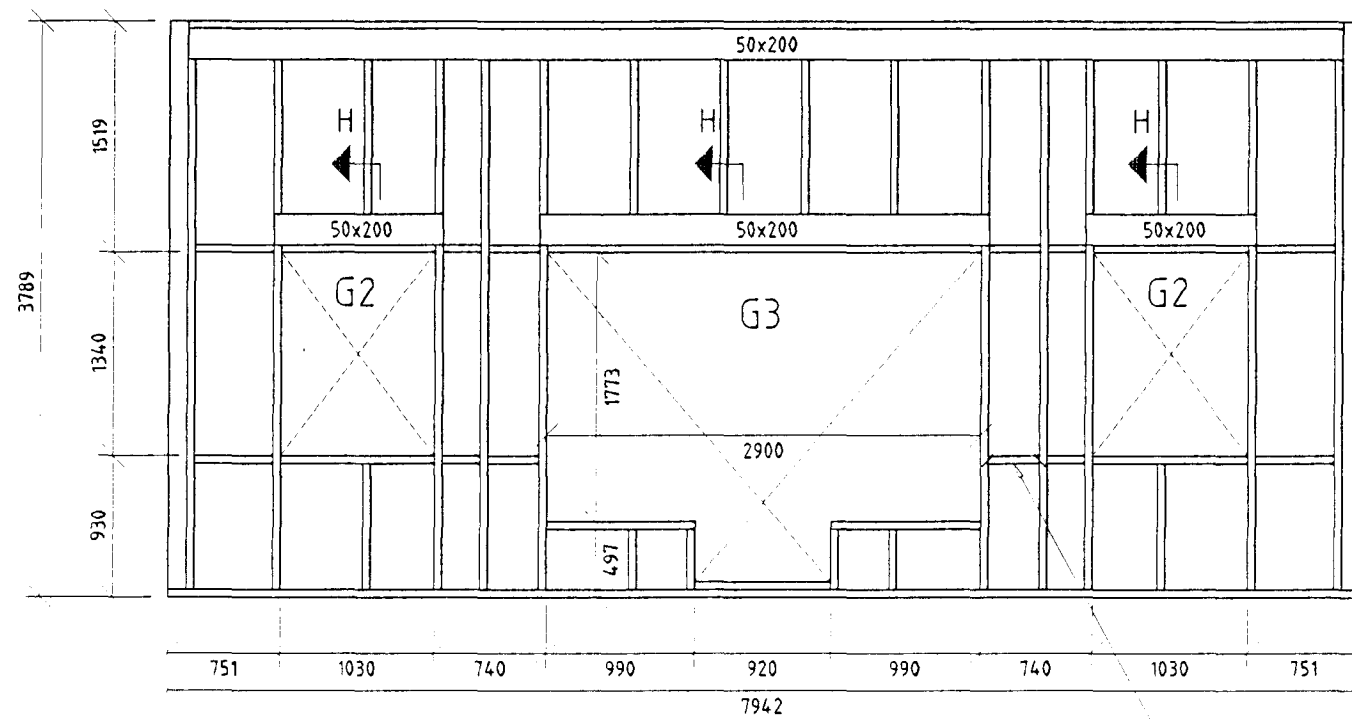


VEGGJAGRIND VESTURGAFLS

LAUSHOLT 50x125 STIKKNEGLIST
I GRIND MED 2x2stk. 4" GALV. SAUM.

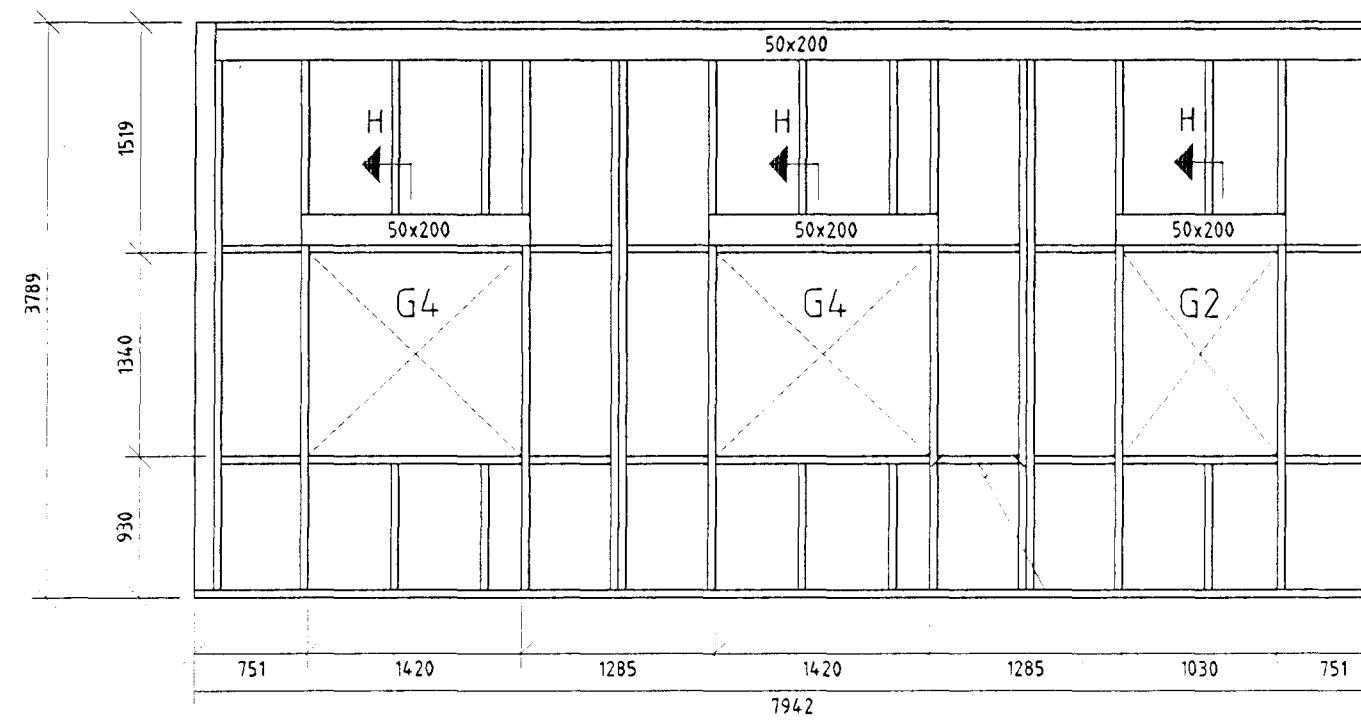


SNID H-H mkv. 1:10



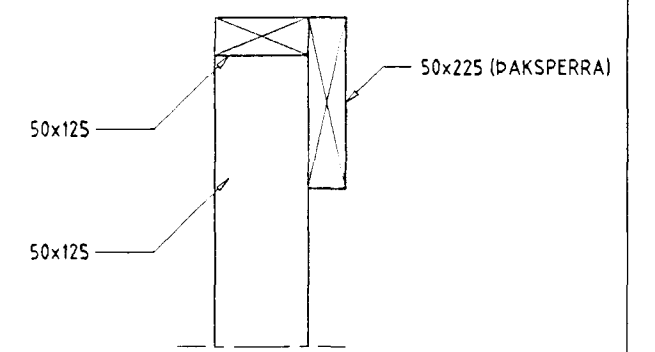
VEGGJAGRIND SUDURHLIDAR

LAUSHOLT 50x125 STIKKNEGLIST
I GRIND MED 2x2stk. 4" GALV. SAUM.

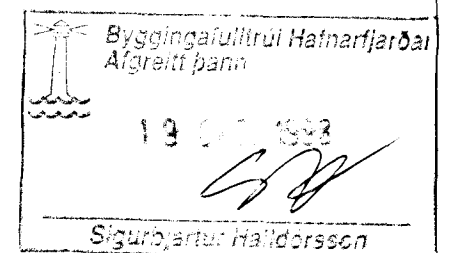


VEGGJAGRIND NORÐURHLIDAR

LAUSHOLT 50x125 STIKKNEGLIST
I GRIND MED 2x2stk. 4" GALV. SAUM.



SNID G-G mkv. 1:10



Teikn. nr. _____		Tilvísun á teikningu _____		Br. _____		Dags. _____		Eðli breytingar _____		Samþ. _____		- Arnar J. Magnússon, lagmr og iotrasing. - Ríkhárdur Oddsson, aðaluppdráttir og skipulag. - Sigurður Halsteinnsson, burðarvirk og lagmr.		VEKTOR - hönnun og ráðgjöf - Nýbýlavegi 6, 200 Kópavogi.		Sigurður Halsteinnsson byggingatæknifræðingur sími: 554-6650 fax: 554-6669.		KJÓAHRAUN 7, HAFNARFIRÐI VEGGJAGRINDUR ÁSÝNDIR	
Hannað BS		Teiknað BS		Samþykkt aðalhönnuðar _____		Samþykkt _____		Dagsetning sept. 1998		Verk nr. A-98-08-01		Teikn. nr. B-05		Mælikvæði 1:50/1:10					