

FRÁRENNSLISLAGNIR:

DVERMÁL OG GERÐ, ALLRA LAGNA, KEMUR FRAM Á TEIKNINGUM.

ALLAR FRÁRENNSLISLAGNIR Í GRUNNI SKULU VERA ÚR PVC-RÖRUM, NEMA ANNAD SÉ TEKID FRAM.

ALLAR FRÁRENNSLISLAGNIR OFAN BOTNPLÖTU SKULU VERA ÚR PP-RÖRUM, NEMA ANNAD SÉ TEKID FRAM.

TENGISTYKKI SKULU VERA SÖMU GERÐAR OG LAGNIRNAR SJÁLFRAR.

LENGDAR-HALLI LAGNA MÁ ALDREI VERA MEIRI EN 30 % KÓTAR Á LÖGNUM ERU MIÐADIR VIÐ RÖR-BOTN.

MEÐ JARÐVATNSLÖGNUM SKAL SETJA HARPADA MÖL, Þ.E. MÖL nr. 1. UM FRÁGANG AÐ ÖÐRU LEYTI ER VÍSAÐ TIL RB-BLAÐA, LEIÐBEININGAR Í ÍST - 65 OG ANNARA STAÐLA OG REGLUGERÐA SEM Í GILDI ERU.

ÞAR SEM HEIMTAUG NEYSLUVATNS FER Í GEGNUM STEYPTAN ÚTVEGG, SKAL VEFJA LÖGNINA MEÐ SILGLASS EDA SAMBÆRILEGU.

ÞAKNIÐURFÖLL SKAL TENGJA VIÐ JARÐVATNSLÖGN a.m.k. 10 CM FYRIR NEÐAN ENDANLEGT JARÐVEGYSYRIBORD.

ÚTLOFTUNARVENTLAR SKULU VERA AF VIÐURKENNDRI GERÐ.

MESTA BIL Á MILLI UPPHENGJA FYRIR LÁRÉTTAR FRÁRENNSLISLAGNIR SKAL VERA 10 x DVERMÁL RÖRS

Á ALLA FALL-STAMMA KOMI FESTING VIÐ PLÖTUSKIL OG a.m.k. EIN ÞAR Á MILLI.

ALLAR FRÁRENNSLISLAGNIR SEM ERU OFAN VIÐ BOTNPLÖTU, SKAL EINANGRA MEÐ 50 mm ÞYKKRI STEINULL OG VEFJA ÞÆR SÍÐAN MEÐ PLAST-DÚK.

ALLT EFNI OG ÖLL VINNA SKAL VERA Í SAMRÆMI VIÐ GILDANDI STAÐLA OG REGLUGERÐIR.

TÁKN OG SKAMMSTAFANIR:

- EV : ELDHÚSVASKUR
- HL : HANDLAUG
- DV : ÞVOTTAVÉL
- BK : BAÐKAR
- RV : RÆSTIVASKUR
- SV : SKOLVASKUR
- SB : STEYPIBÁÐ
- VS : VATNSSALERNI
- BRS : BRUNASLANGA
- SK : SLÖNGUKRANI
- UK : ÚTIKRANI
- GN : GÓLFNIÐURFALL
- GNG : GÓLFNIÐURFALL m/GEGNUMSTREYMI
- DN : ÞAKNIÐURFALL
- NF : NIÐURFALL
- BR : BRUNNUR
- DBR : DÆLUBRUNNUR
- HBR : HREINSIBRUNNUR
- SN : SYLANIÐURFALL
- SL : ÚTLOFTUNARVENTILL, (sogventill)
- PVC : FRÁRENNSLISRÖR ÚR POLYVINYLKLÓRÍÐ
- PP : FRÁRENNSLISRÖR ÚR POLYPROPYLEN
- PEH : PLASTRÖR ÚR POLYETHYLEN
- ST : FRÁRENNSLISRÖR ÚR STEINSTEYPU
- 2 % : HALLI Á LÖGN ER 2 cm/lengdarmeter
- Ø100 : DVERMÁL RÖRS ER 100 mm
- PN : PÍPA FER NIÐUR
- PU : PÍPA FER UPP
- ÍG : PÍPA ER Í GÓLFRAUF
- ÍE : PÍPA LIGGUR Í EINANGRUN
- ÍV : PÍPA LIGGUR Í VEGG
- ÁV : PÍPA LIGGUR UTAN Á VEGG
- ÍS : PÍPA LIGGUR Í SÖKKLI INNRÉTTINGAR
- YD : PÍPA LIGGUR FYR DYRUM
- UPL : PÍPA LIGGUR UNDIR LOFTPLÖTU

HITALAGNIR:

ALLAR PÍPUR SKULU VERA ÚR SVÖRTUM JÁRN-RÖRUM, SAMKVÆMT DS-540, DIN-2440, EDA ÖÐRUM SAMBÆRILEGUM STÖÐLUN.

PÍPUR INNAHÚSS SKAL EINANGRA MEÐ 20mm ÞYKKUM GLERULLAR-HÓLKUM OG VEFJA SÍÐAN MEÐ PLASTDÚK, EDA ÖÐRU SAMBÆRILEGU.

HITALAGNIR SKAL ÞRÝSTIPRÓFA VIÐ ÞRÝSTING = 8 bar, Í 24 KLST.

Á HVERN OFN KOMI STILLITÉ, LOFTSKRÚFA OG OFNLOKI. UM STAÐSETNINGU OG GERÐ, SJÁ OFNATÖFLU.

ΔT = 40°C.

MESTA BIL Á MILLI UPPHENGJA ER 2,0 m UNDIR LOFTUM OG 1,0 m Á VEGGJUM.

OFNAR SKULU FRAMLEIDDIR Í SAMRÆMI VIÐ KRÖFUR Í ÍST-69.

ALLT EFNI OG VINNA SKAL VERA Í SAMRÆMI VIÐ GILDANDI REGLUGERÐIR OG STAÐLA.

NEYSLUVATNSLAGNIR:

ALLAR PÍPUR SKULU VERA ÚR GALVANISERUÐUM RÖRUM, SAMKVÆMT DS-540, DIN-2440, EDA ÖÐRUM SAMBÆRILEGUM STÖÐLUM.

PÍPUR INNAHÚSS SKAL EINANGRA MEÐ 20 mm ÞYKKUM GLERULLARHÓLKUM OG VEFJA MEÐ PLAST-DÚK, EDA Á ANNAN SAMBÆRILEGAN HÁTT. LAGNIR FYRIR KALT NEYSLUVATN SKAL VEFJA MEÐ SÍÐAL-PAPPA EDA VERJA ÞÆR Á ANNAN SAMBÆRILEGAN HÁTT.

LAGNIR SKAL ÞRÝSTIPRÓFA VIÐ ÞRÝSTING = 10 bar, Í 24 KLST.

EFST Á ALLAR LÖÐRÉTTAR GREINAR SKAL SETJA 30 CM LANGAN LOFTPÚÐA.

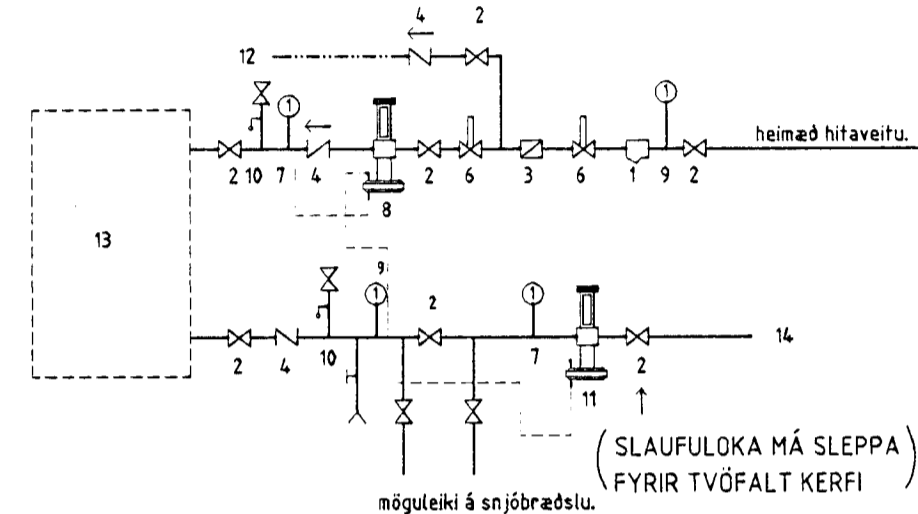
DVERMÁL HANS SKAL ÞAÐ SAMA OG SVERASTI HLUTI GREINARINNAR. EINNIG SKAL SETJA LOFTPÚÐA Á ALLAR HLIÐAR-GREINAR SEM ERU LENGRI EN 8,0 m.

MESTA BIL MILLI UPPHENGJA ER 2,0 m UNDIR LOFTUM, EN 1,0 m Á VEGGJUM.

ALLT EFNI OG VINNA SKAL VERA Í SAMRÆMI VIÐ GILDANDI STAÐLA OG REGLUGERÐIR.

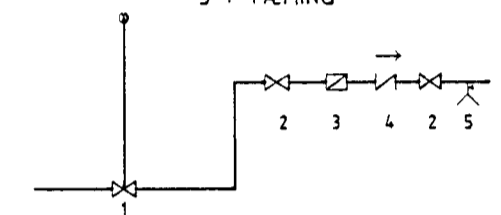
MÆLAGRIND HITAVEITU:

- 1 : SÍA
- 2 : RENNILOKI
- 3 : MÆLIR
- 4 : EINSTREYMISLOKI
- 5 : TÆMING
- 6 : SJÁLFRVIRKUR RENNSLISHEMILL
- 7 : ÞRÝSTIMÆLIR
- 8 : ÞRÝSTIJAFNARI
- 9 : HITA OG ÞRÝSTIMÆLIR
- 10 : ÖRYGGISLOKI
- 11 : MÓTÞRÝSTILOKI
- 12 : HEITT NEYSLUVATN
- 13 : OFNAKERFI
- 14 : AFFALL HITAVEITU

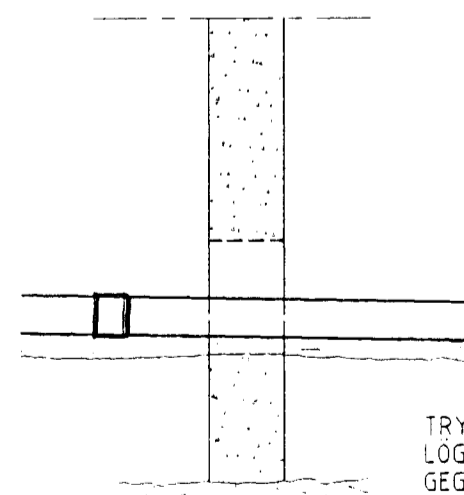


MÆLAGRIND VATNSVEITU

- 1 : LOKI MEÐ SPINDLI, (Í JÖRÐU)
- 2 : RENNILOKI
- 3 : MÆLIR
- 4 : EINSTREYMISLOKI
- 5 : TÆMING

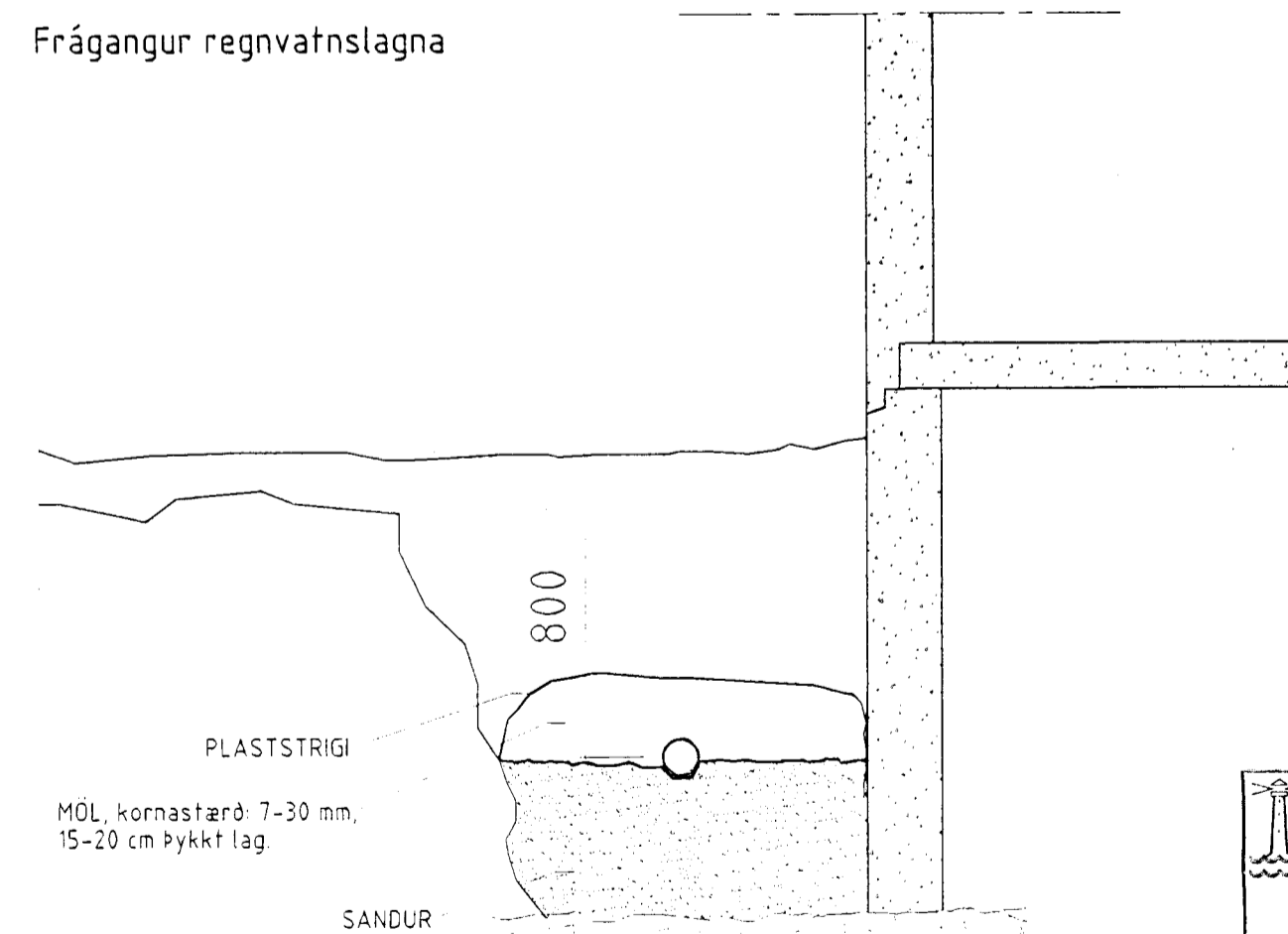


Frágangur lagna í gegnum sökkulveggi.



TRYGGT SKAL AÐ SANDUR SÉ UNDIR LÖGNUM ÞAR SEM ÞÆR GANGA Í GEGNUM SÖKKULVEGGI. SANDLAGIÐ SKAL VERA a.m.k. 5-7 cm ÞYKKT.

Frágangur regnvatnslagna



Byggingatillit frá Hafnarfjarðar Afgreitt þann
18 SEP. 1998
Sigurbjartur Hafldórsson

Teikn. nr.	Tilvisun á teikningu	Br.	Dags.	Eðli breytingar	Samþ.	- Arnar J. Magnússon, lagnir og loftþræsing. - Ríkharður Oddsson, aðaluppgerðir og skiptulag. - Sigurður Hafsteinsson, búðarvirkni og lagir.	VEKTOR - hönnun og ráðgjöf - Nýbýlavegi 6, 200 Kópavogi.	Sigurður Hafsteinsson byggingatæknifræðingur tlf. 030859-7749 sími: 554-6650 fax: 554-6669	KJÓAHRAUN 7, HAFNARFIRÐI LAGNIR:SKÝRINGAR
Hannad	Teiknad	Samþykkt aðalhönnuðar		Samþykkt	Dagsetning				