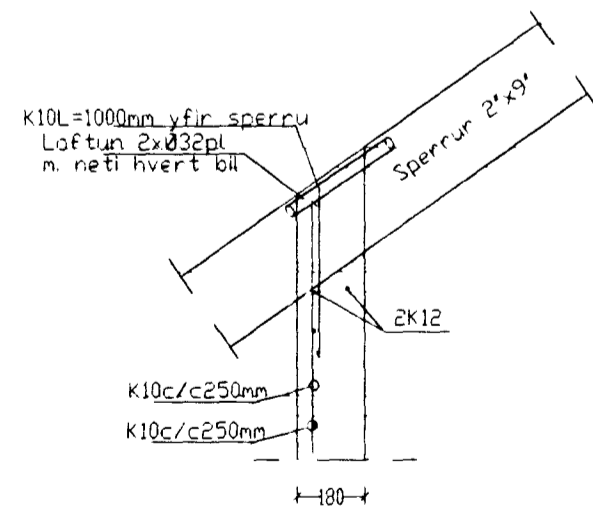


Snið P1 1:10



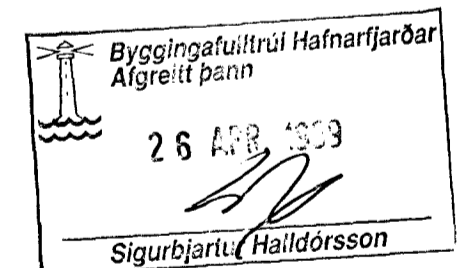
Snið P2 1:20

Skýringar

Burðarvirki timbur a.m.k. K18 skv. IS DS 413.
 Heilklaða skal þak með 1"x6" og negla með 3x3" galv. í hverja sperru.
 Bærujárn skal negla með 43/75 kambösum. Negla skal í hverja báru við þakbrún en annars skal negla í öðra hverja báru. Naglaraðir skulu vera með 600mm millibili.

Hlæðra skal neglingu við þakbrún þannig að hún lenti í sittvaru borðinu.
 Allar sperrur eru 2"x9" c/c 600mm en sperrur á stöfum 2"x4"
 Úveggir bentir með #K10c/c250mm í ytri brún.
 Ötfera skal loftun í þakið/þakkant ásamt snjóglöðru í þakkant skv. teikningu arkitekts og í samráði við arkitekt.
 Þar sem sperra leggst að steypu (eða vegglegja) skal setja tjörupappa á milli.

Steypa S250. Stál KS50 en lykkjur og vinklar KS50S.
 Steypuhúla á jörnum 3.5cm en 2.5cm í plötu innanhúss.
 Kringum öll op skal setja 2K12 sem má a.m.k. 600mm útfyrir brún ops, nema annað sé tekið fram. Sama gildir um veggenda.



Sigurbjartur Halldórsson

Breytingar			Kjöðhraun 8 Hafnarfirði	
Nr.	Dags.	Nafn		
			Tækniþjónusta Ragnars G. Gunnarssonar ehf.	
			Smiðjuvegi 11 s: 544 5350 fax: 544 5351 Mkv. 1:50/20/10	
			ÞAKVIRKI	
			Nr. 3B	
			Dags. 6.4. 99	
			kt.: 110947-2839	