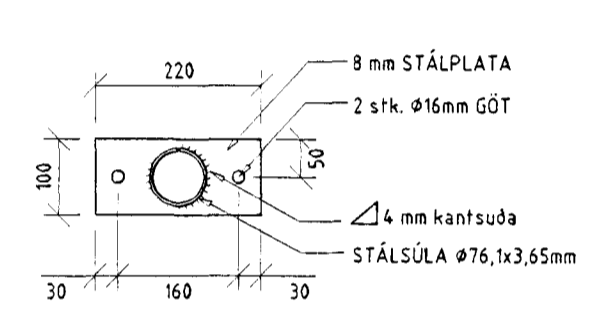
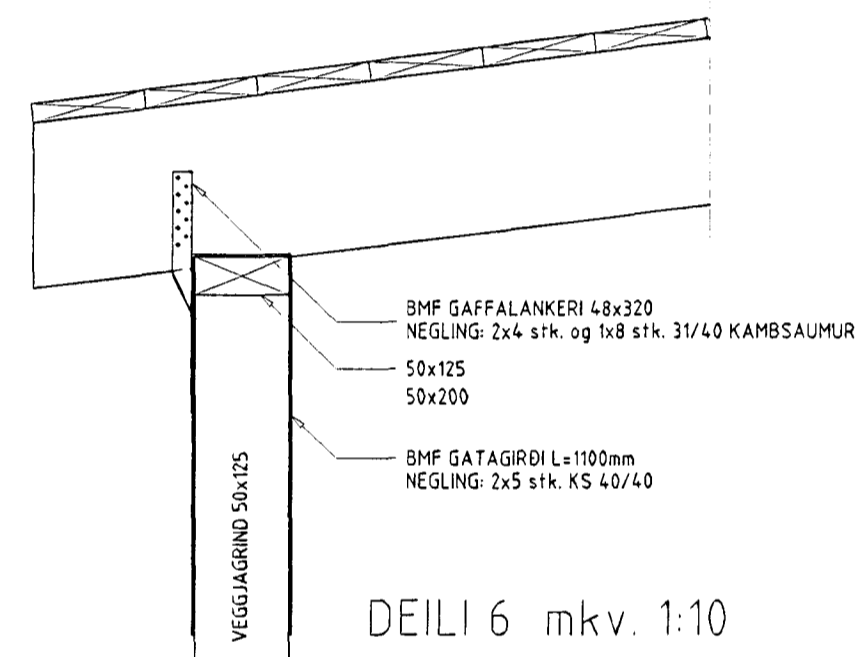


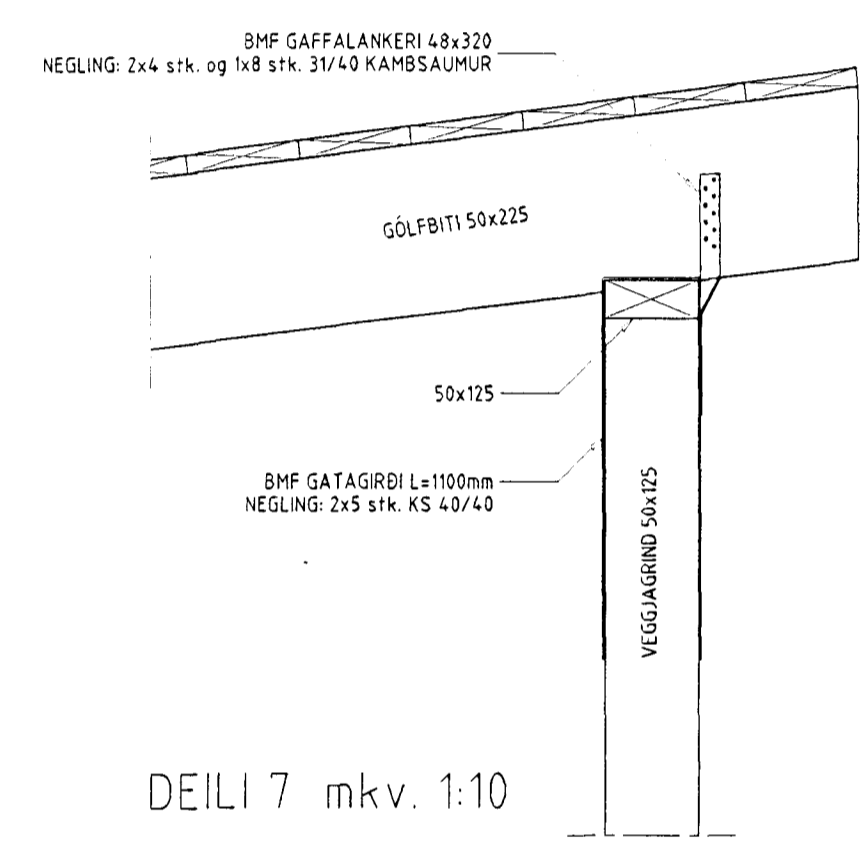
SNID E-E mkv. 1:10



SNID F-F mkv. 1:10



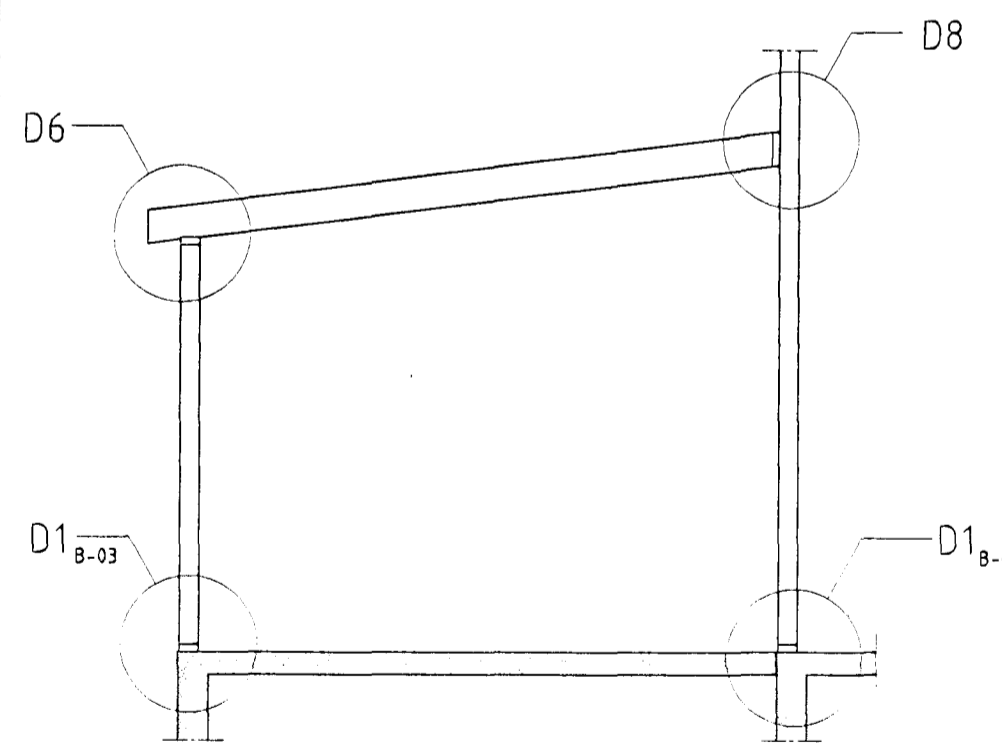
DEILI 6 mkv. 1:10



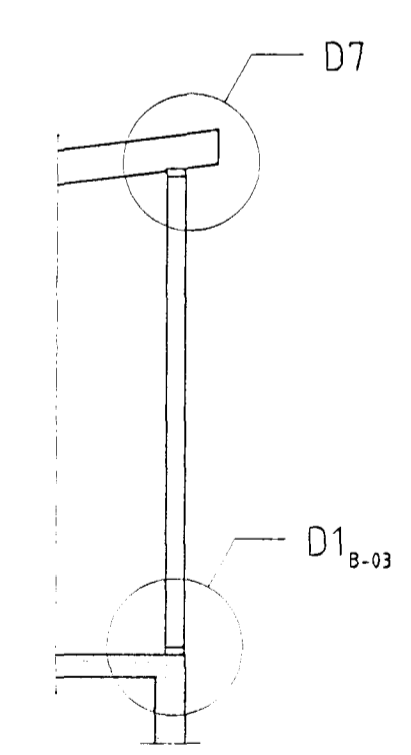
DEILI 7 mkv. 1:10

VARÐANDI STAÐSETNINGAR Á STÁLSÚLUM, SJÁ SÉRTEIKNINGU ADALHÖNNUÐAR S-03.

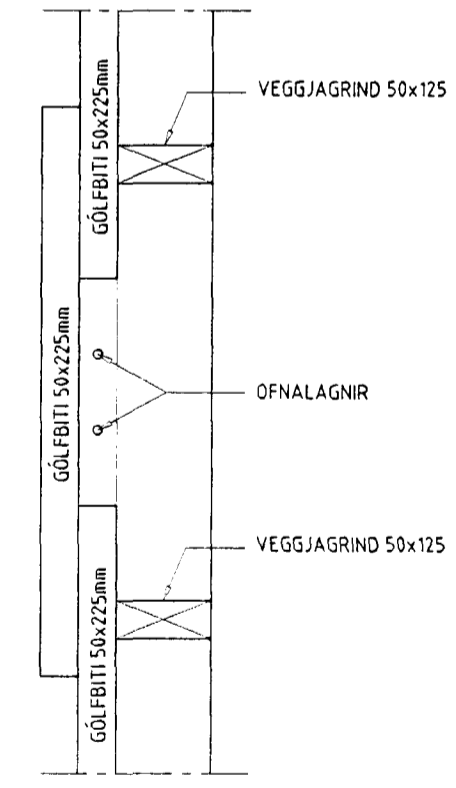
GRUNNMYND MILLIGÓLFS



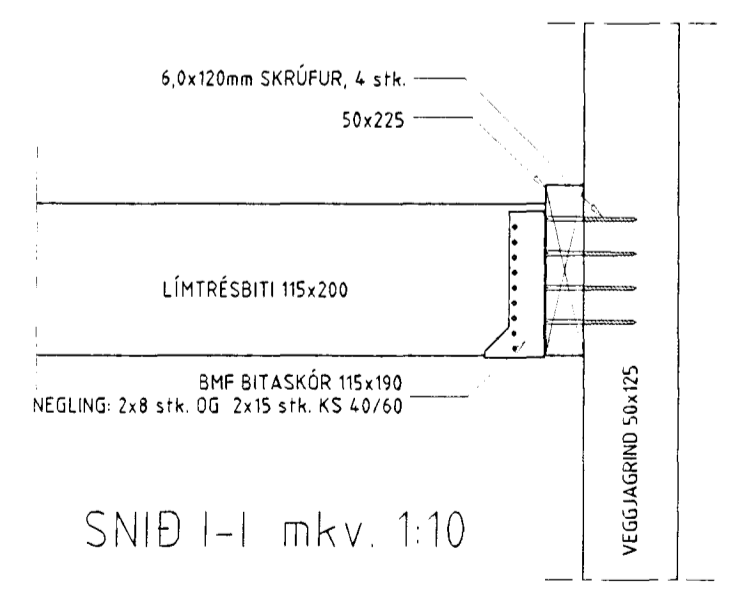
SNID C-C mkv. 1:50



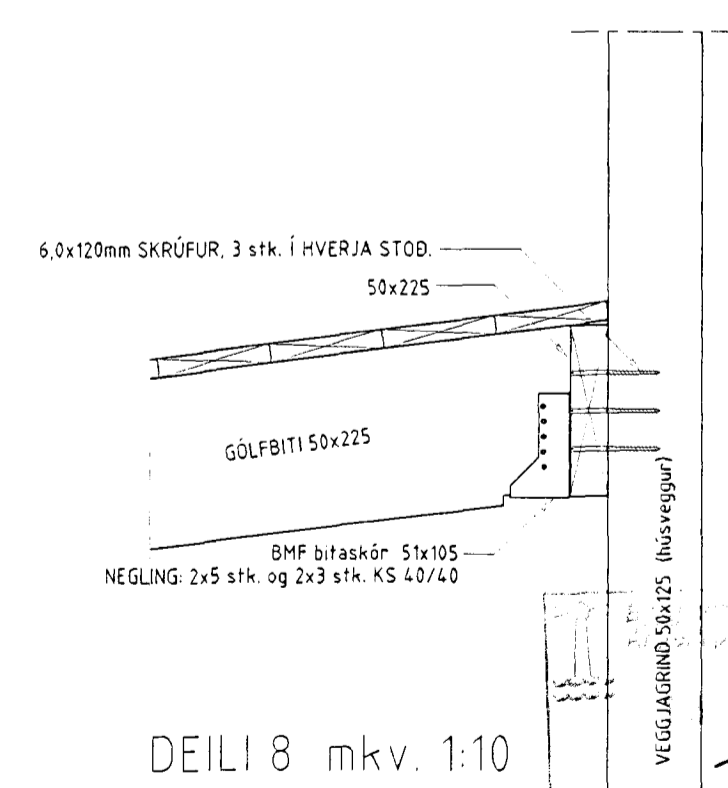
SNID B-B mkv. 1:50



DEILI 9 mkv. 1:10



SNID I-I mkv. 1:10



DEILI 8 mkv. 1:10

Teikn. nr. Hannad BS		Tilvísun á teikningu Teiknad BS		Br. Dags. Eðli breytingar Samþ		- Arnar J. Magnússon, lagmr og loftfræsing. - Ríkharður Oddsson, aðaluppdráttir og skipulag. - Sigurður Hafsteinsson, burðarvirk og lagmr.		VEKTOR - hönnun og ráðgjöf - Nýbýlavegi 6, 200 Kópavogi.		Sigurður Hafsteinsson byggingatæknifræðingur Kt. 030859-7749 sími: 554-6650 fax: 554-6669.		KJÓAHRAUN 9, HAFNARFIRÐI GRUNNMYND MILLIGÓLFS SNID OG SÉRMYNDIR Dagsetning sepi. 1998 A-98-08-01 Verk nr. A-98-08-01 Teikn. nr. B-04 Mælikvæði 1:50/1:10	
----------------------	--	---------------------------------	--	--------------------------------	--	--	--	---	--	---	--	--	--