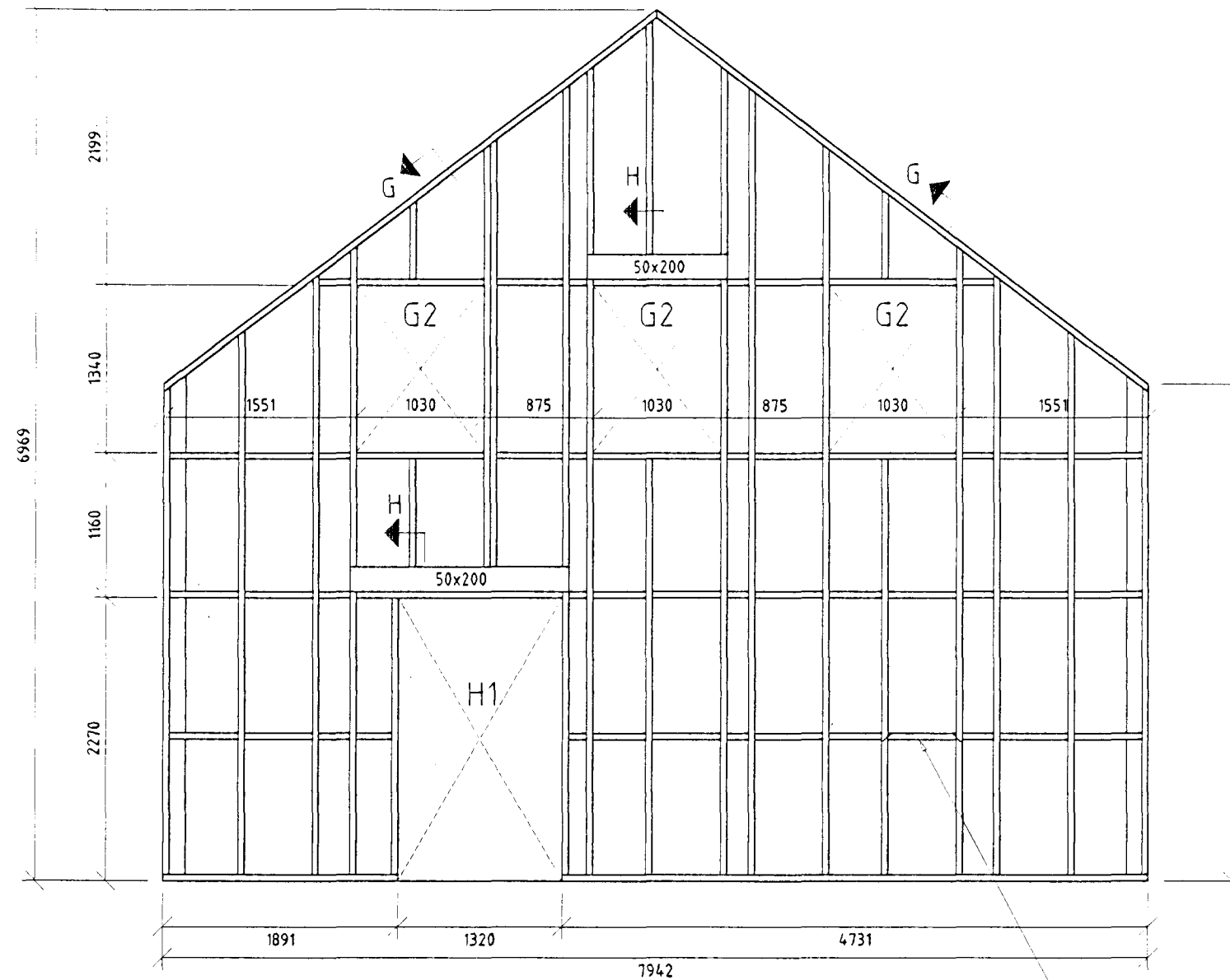


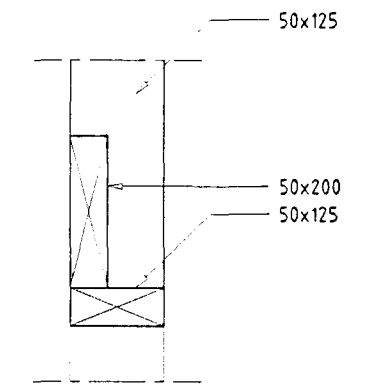
VEGGJAGRIND AUSTURGAFLS

LAUSHOLT 50x125 STIKKNEGLIST
Í GRIND MEÐ 2x2stkr. 4" GALV. SAUM.

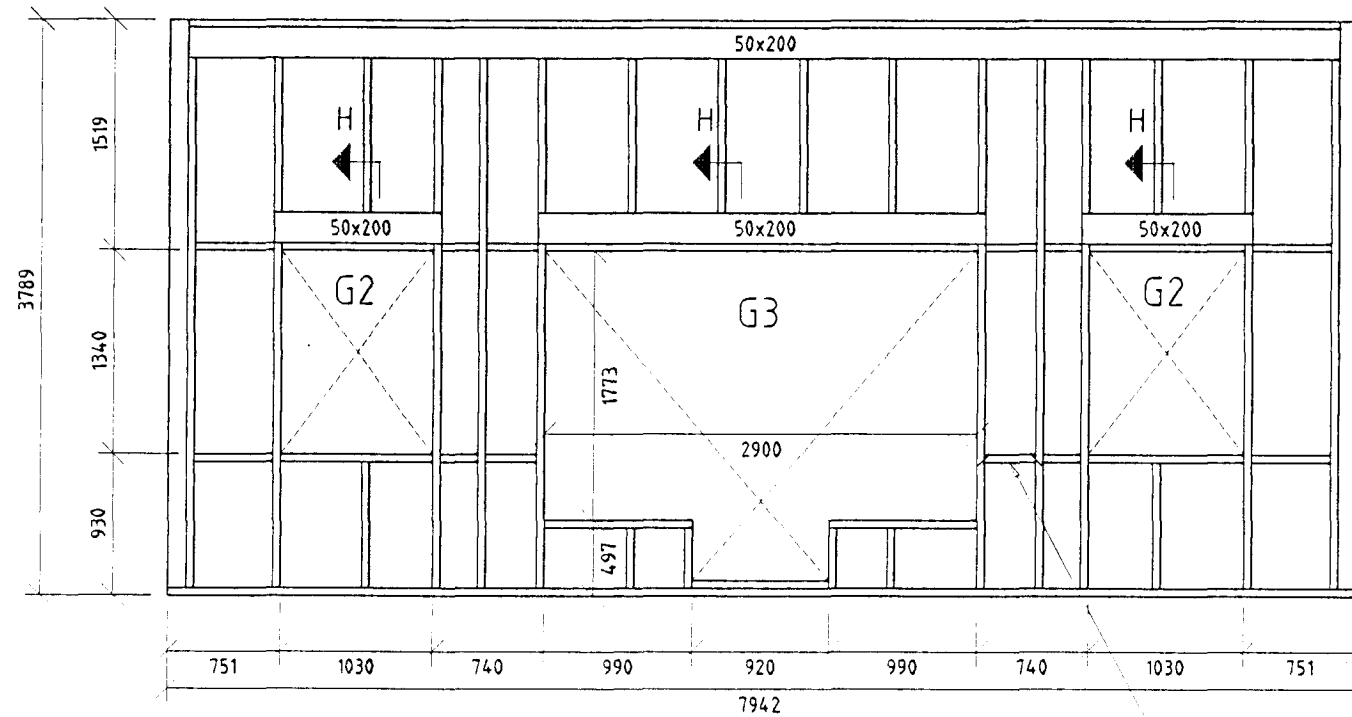


VEGGJAGRIND VESTURGAFLS

LAUSHOLT 50x125 STIKKNEGLIST
Í GRIND MEÐ 2x2stkr. 4" GALV. SAUM.

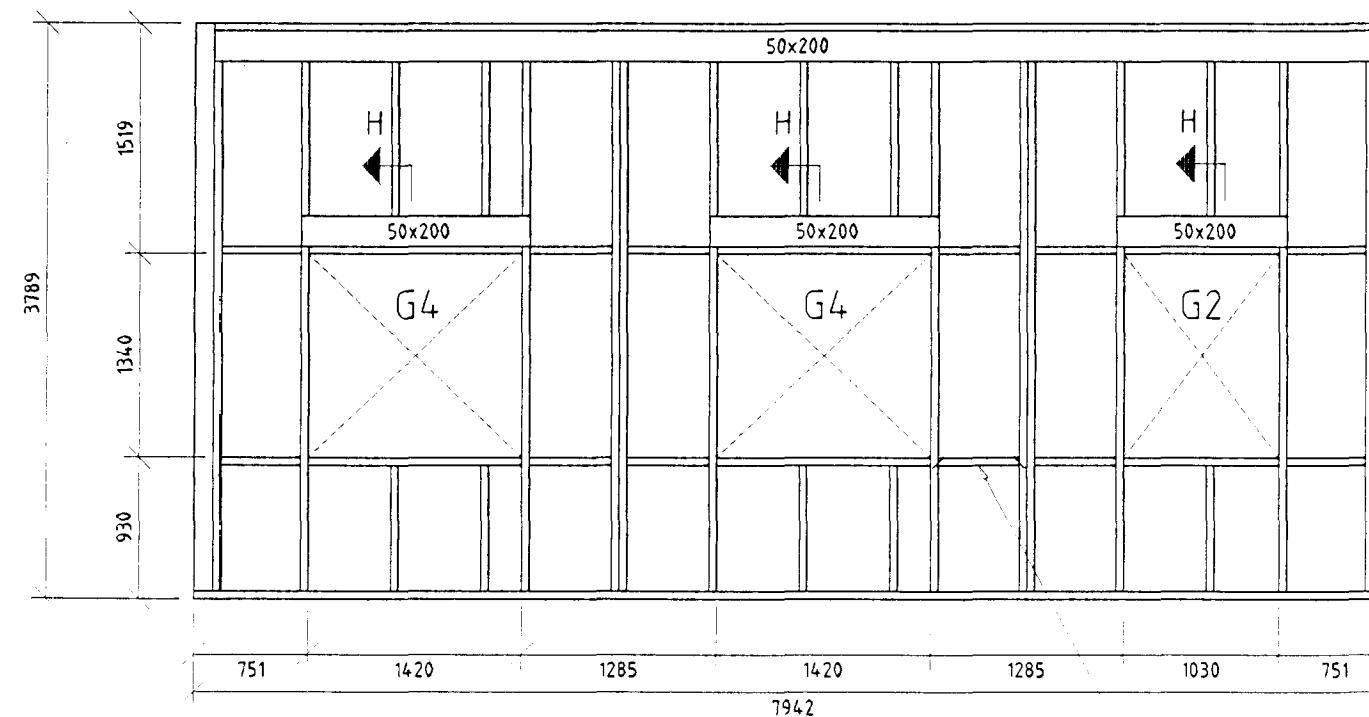


SNID H-H mkv. 1:10



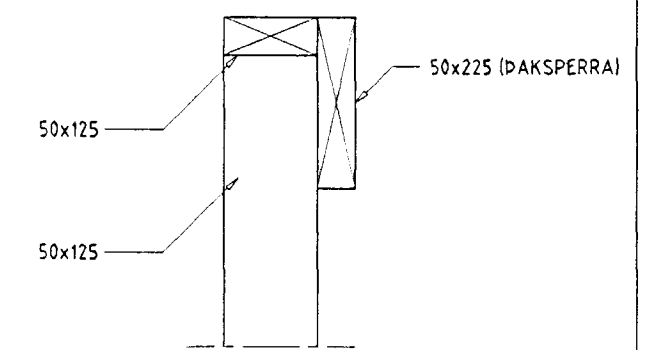
VEGGJAGRIND SUÐURHLIÐAR

LAUSHOLT 50x125 STIKKNEGLIST
Í GRIND MEÐ 2x2stkr. 4" GALV. SAUM.

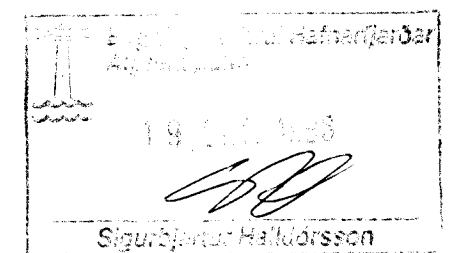


VEGGJAGRIND NORÐURHLIÐAR

LAUSHOLT 50x125 STIKKNEGLIST
Í GRIND MEÐ 2x2stkr. 4" GALV. SAUM.



SNID G-G mkv. 1:10



Teikn. nr. Tilvísun á teikningu		Br. Dags. Eðli breytingar		- Arnar J. Magnússon, lagmr og loftfræsing. - Ríkhildur Oddsson, aðaluppdráttir og skipulag. - Sigurður Hafsteinsson, burðarvirk og lagmr.		VEKTOR - hönnun og ráðgjöf - Nyblavégi 6, 200 Kópavogi.	Sigurður Hafsteinsson byggingatæknifræðingur hl. 030859-7749 sími 554-6630 fax 554-6668.	KJÓAHRAUN 9, HAFNARFIRÐI			
Hannad	Teiknad	Samþykkt aðalhönnuðar		Samþykkt				VEGGJAGRINDUR ÁSÝNDIR			
BS	BS							Dagsetning	Verk nr.	Teikn. nr.	Málkvæði
								sept. 1998	A-98-08-01	B-05	1:50/1:10