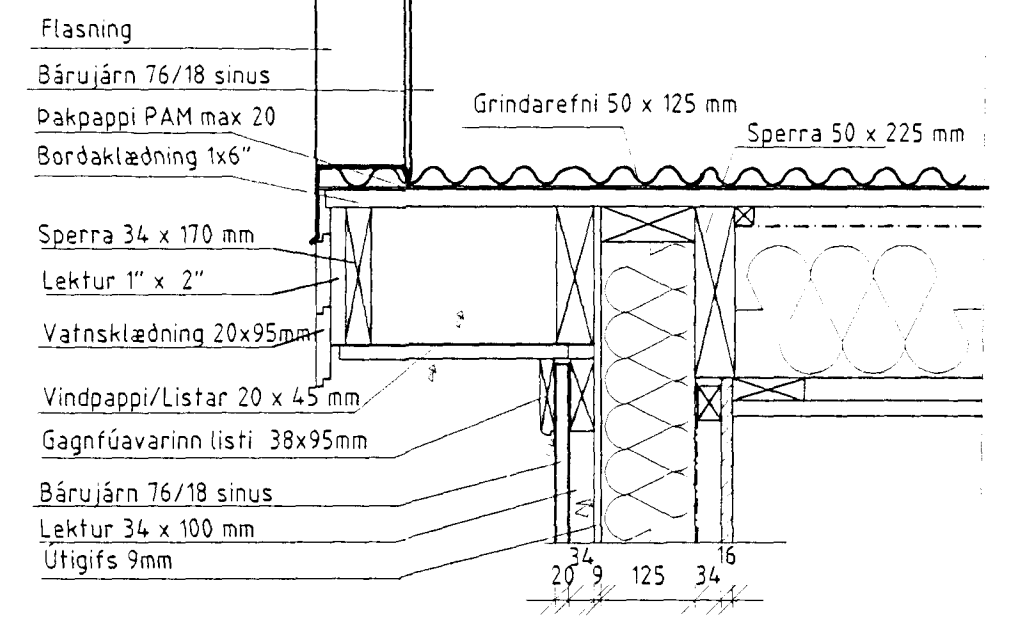


Bárujárn 76/18 sinus
 Pakpappi PAM max 20
 Borðaklæðning 1" x 5"

Mkv 1:10
 D-3
 S-01

FRÁGANGUR MÆNIS

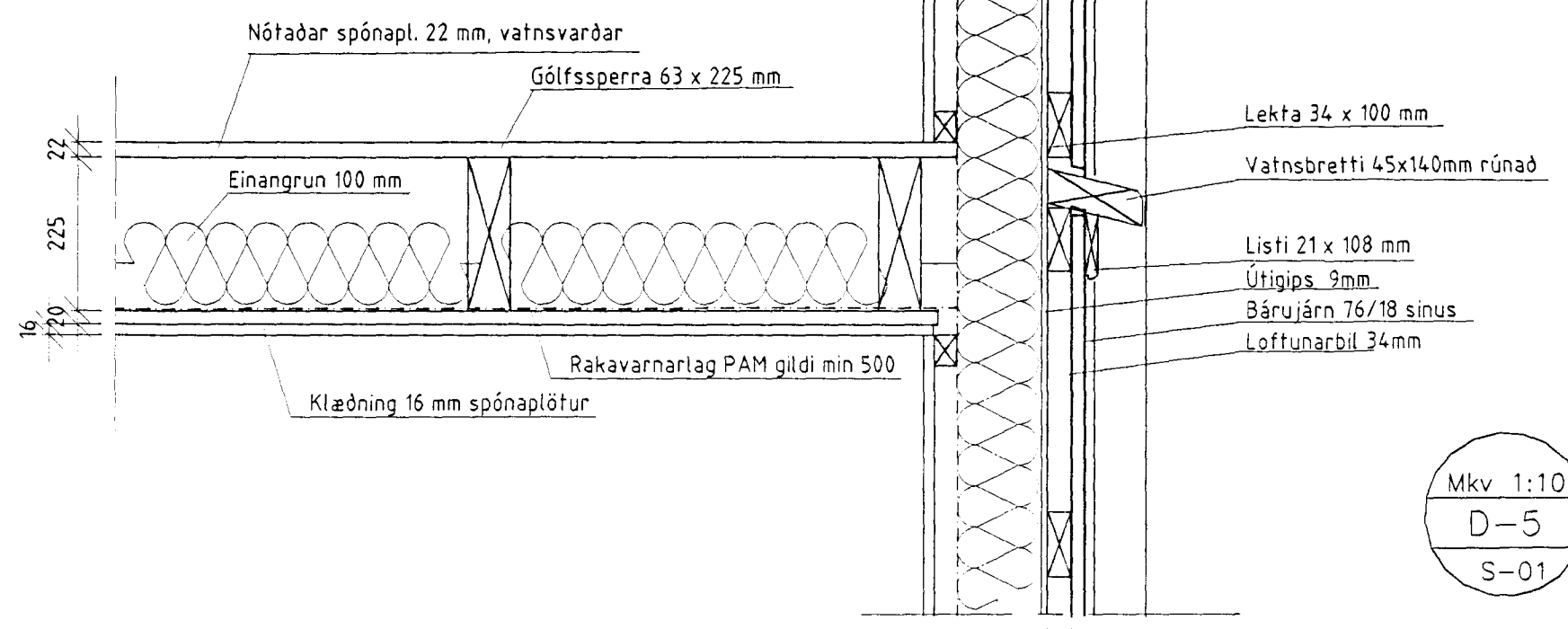


Mkv 1:10
 D-11
 S-02

FRÁGANGUR ÞAKS VIÐ GAFLVEGG

FRÁGANGUR VIÐ SKAMMBITA

Mkv 1:10
 D-4
 S-01

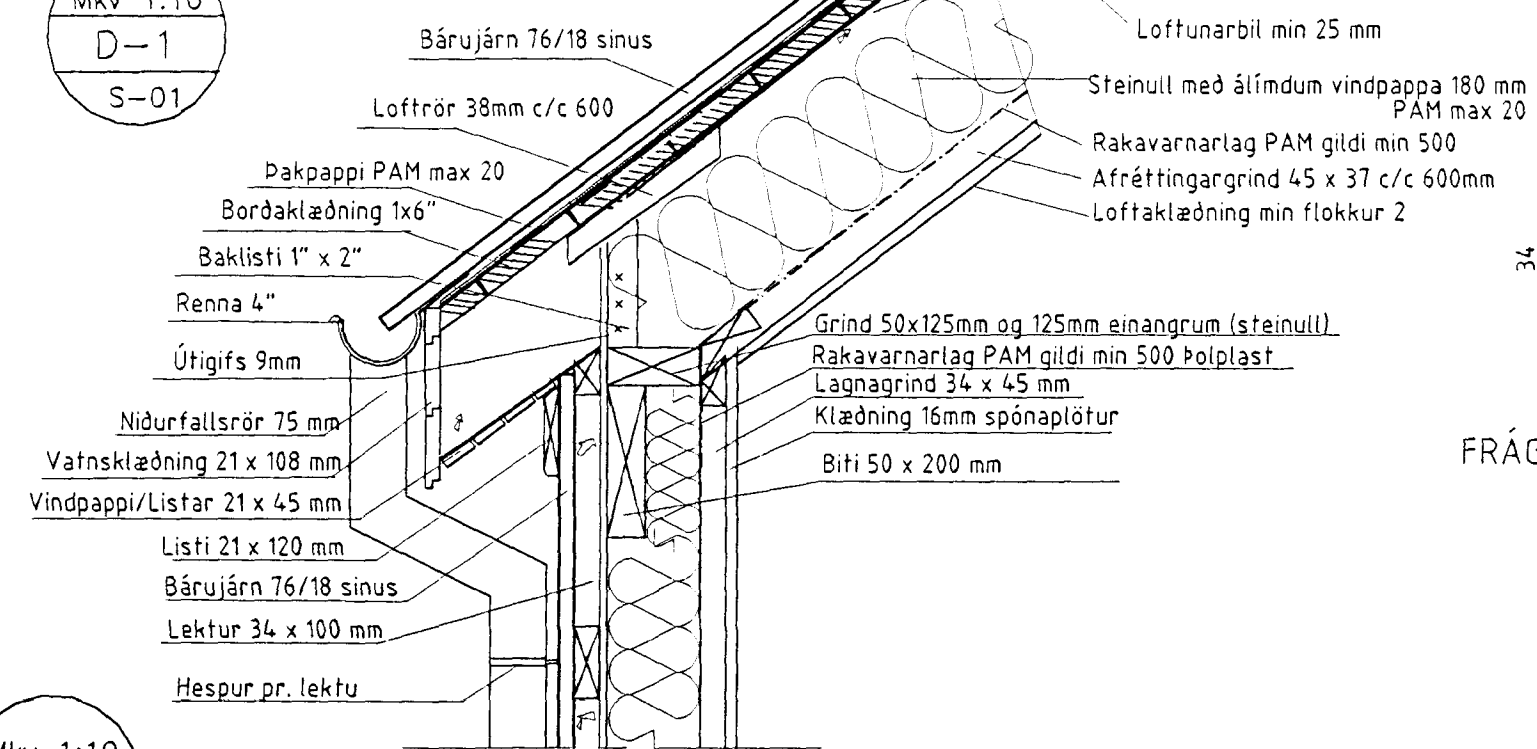


Mkv 1:10
 D-5
 S-01

FRÁGANGUR VIÐ MILLIGÓLF/GAFLHLIÐ

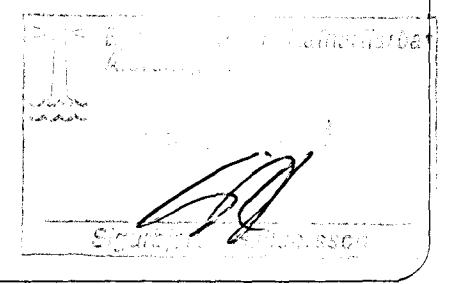
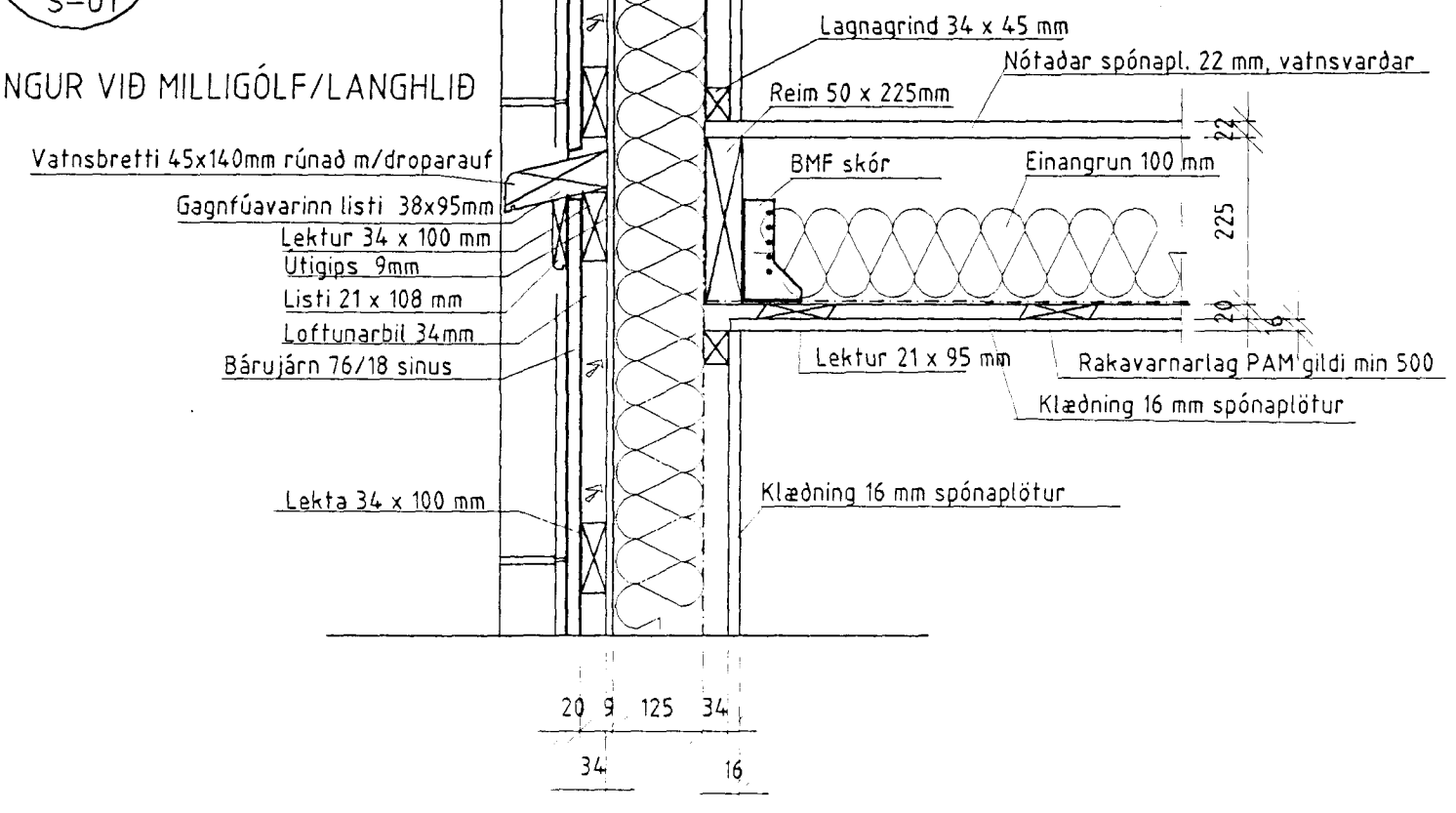
FRÁGANGUR ÞAKKANTS Á HLIÐUM

Mkv 1:10
 D-1
 S-01



FRÁGANGUR VIÐ MILLIGÓLF/LANGHLIÐ

Mkv 1:10
 D-2
 S-01



Teikn. nr. Hannad R.O.		Tilvísun á teikningu Teiknad J.H.H.		Br. Dags. Eðli breytingar Samþ.		- Amar J. Magnússon, lagning og loftþræsing. - Rikharður Oddsson, aðaluppdráttir og skipulag. - Sigurður Halsteinsson, búferntíð og lagning.		VEKTOR - hönnun og ráðgjöf - Nýbýlavegi 6, 200 Kópavogi.		Rikharður Oddsson byggingafræðingur t. 270261-5159 sími: 554-8650 fax: 554-6669.		KJÓUHRAUN 9, HAFNARFIRÐI SÉRMYNDIR	
Samþykkt aðalhönnuðar				Samþykkt				Dagsetning 1998 ágúst		Vark nr. S-98-08-02		Teikn. nr. S-04	
												Málkvarði 1/10	