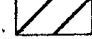
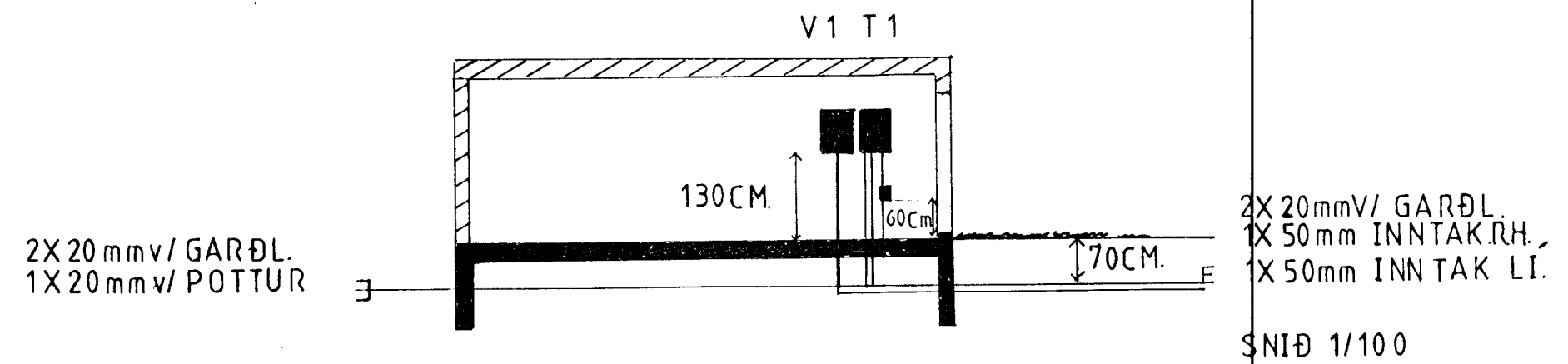
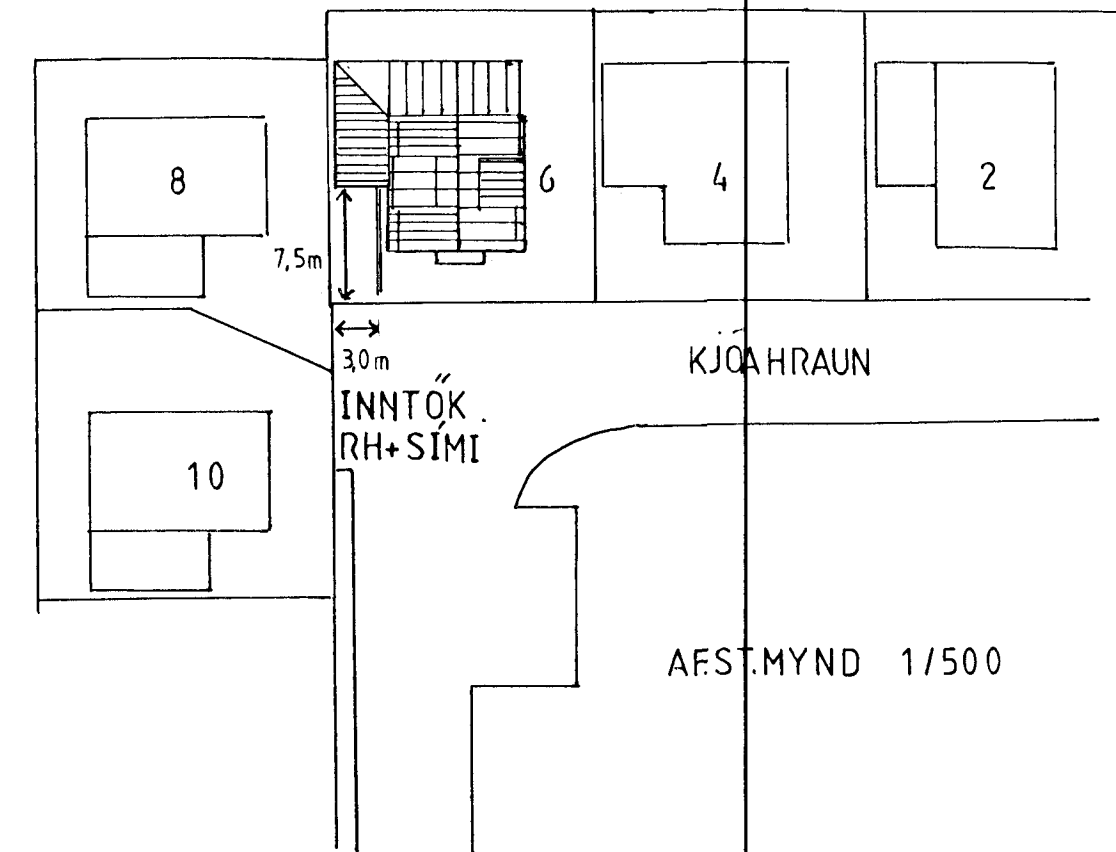
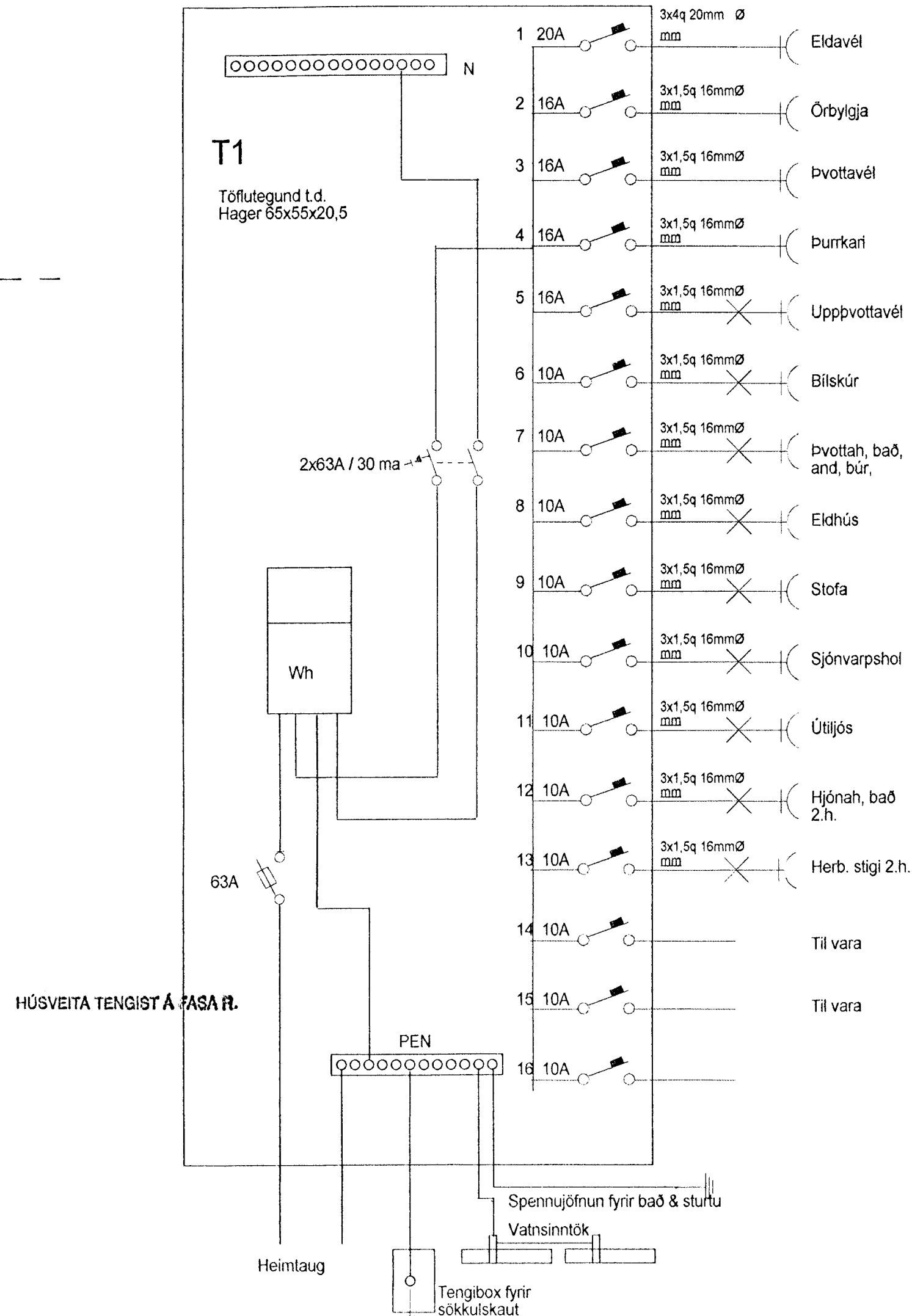


SKÝRINGAR

- Rör séu 16 mm og vír 3*1,5q.
- Hæðir rofa frá fullfrágengnu gólfi 110 cm.
- Hæðir tengla frá fullfrágengnu gólfi 20 cm.
- Hæðir veggljósa frá fullfrágengnu gólfi 180 cm. Nema annars sé getið
- Hæðir á síma- (S) sjónvarps- (L) tenglum frá fullfrágengnu gólfi 20 cm.
- Hæðir á dyrasíma frá fullfrágengnu gólfi 140 cm.
- Öll mál eru frá fullfrágengnu gólfi og í miðja dós eða úr miðri dós í fullfrágenginn vegg.
- Til snertispennumarnar skal nota núllun og lekastraumsrofavörn.
- Málmhluta lagna, tækja, lampa og rafbúnaðar skal jarðbinda vandlega.
- Málmstraumur rofa og tengla skal vera minnst 10 A.
-  Tákn fyrir tré vegg.
- L = Loftnetstengill.
- S = Símatengill.
- D = Dyrasími.
- Inntaksrör síma og rafmagns ná að lóðarmörkum.



Kjöðhraun 6
 Guðni Þór Ingvarsson
 Afstöðumynd, snið og tafla
 Blað 3
 Dagsetning 12/2 98.