

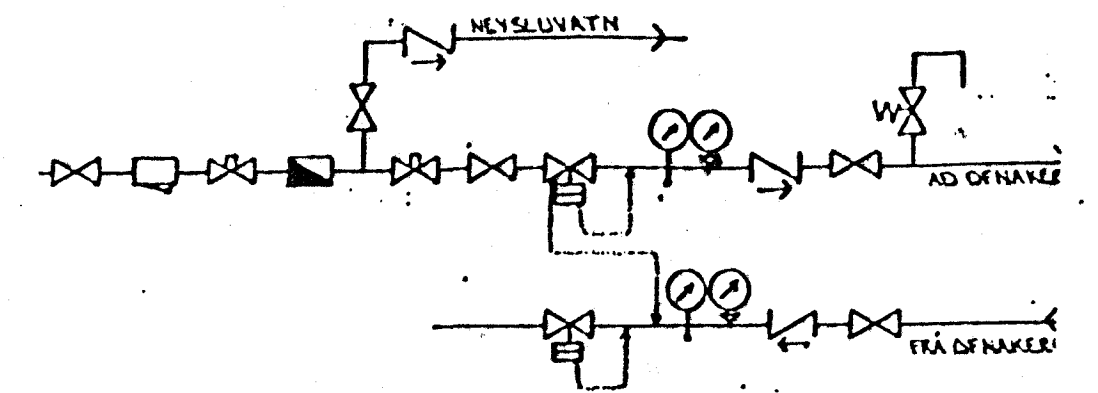
OFNATAFLA KLAPPARHOLT 10,
HAFNARFIRÐI

ofn nr.	Staðsetn.	Hitabörf KKAL	m. lengd MM	m. hæð MM	tenging.
001	GEYMSLA	300	700	600	C-D
002	GEYMSLA	300	700	600	C-D
003	GEYMSLA	300	700	600	C-D
004	GEYMSLA	300	700	600	C-D
005	GEYMSLA	300	700	600	A-B
006	HÚSGEYMSLA	480	900	600	A-B
007	GEYMSLA	300	700	600	A-B
008	BILGEYMSLA	1080	2000	700	B-C
009	HJÓLVAGNAR	910	2000	700	A-D
010	ANDDYRI	610	1200	600	C-D
011	BILGEYMSLA	980	2000	700	A-D
012	BILGEYMSLA	980	2000	700	B-C
101	HJÓN	1260	1300	600	A-B
102	BAD	520	1000	600	A-B
103	HERBERGI	540	1400	600	A-B
104	STIGAHÚS	900	2200	600	A-D
105	HERBERGI	540	1400	600	C-D
106	HERBERGI	540	1400	600	C-D
107	BAD	480	1000	600	C-D
108	HJÓN	900	1300	600	C-D
109	ÞVOTTUR	300	600	600	C-D
110	BORDSTOFA	1830	3700	400	A-D
111	STOFA	880	2200	400	B-C
112	STOFA	880	2200	400	A-D
113	STOFA	880	2200	400	B-C
114	STOFA	880	2200	400	A-D
115	BORDSTOFA	1790	3700	400	B-C
117	ÞVOTTUR	350	800	600	C-D

201	HJÓN	1260	1300	600	A-B
202	BAD	520	1000	600	A-B
203	HERBERGI	540	1400	600	A-B
204	STIGAHÚS	900	2200	600	A-D
205	HERBERGI	540	1400	600	C-D
206	HERBERGI	540	1400	600	C-D
207	BAD	480	1000	600	C-D
208	HJÓN	900	1300	600	C-D
209	ÞVOTTUR	300	600	600	C-D
210	BORDSTOFA	1830	3700	400	A-D
211	STOFA	880	2200	400	B-C
212	STOFA	880	2200	400	A-D
213	STOFA	880	2200	400	B-C
214	STOFA	880	2200	400	A-D
215	BORDSTOFA	1790	3700	400	B-C
217	ÞVOTTUR	350	800	600	C-D
301	HJÓN	1420	1300	600	A-B
302	BAD	590	1000	600	A-B
303	HERBERGI	620	1400	600	A-B
304	STIGAHÚS	2130	2200	600	A-D
305	HERBERGI	620	1400	600	C-D
306	HERBERGI	620	1400	600	C-D
307	BAD	590	1000	600	C-D
308	HJÓN	1060	1300	600	C-D
309	ÞVOTTUR	350	600	600	C-D
310	BORDSTOFA	2870	3700	400	A-D
311	STOFA	1020	2200	400	C-B
312	STOFA	1020	2200	400	A-D
313	STOFA	1020	2200	400	C-B
314	STOFA	1020	2200	400	A-D
315	BORDSTOFA	2580	3700	400	B-C
317	ÞVOTTUR	400	800	600	C-D

Adur en gengið er frá ofnápöntun skulu arkitekt og tæknifræðingur yfirfara ofnatilboðið og athuga ofnastærðir og afkastagetu ofna.

Hæð ofna undir gluggum skal vera 20 cm minni en bilið frá gólf og upp undir sólbekk.



TENGIMYND MELAGR. HITAVEITU.

SKÝRINGAR:

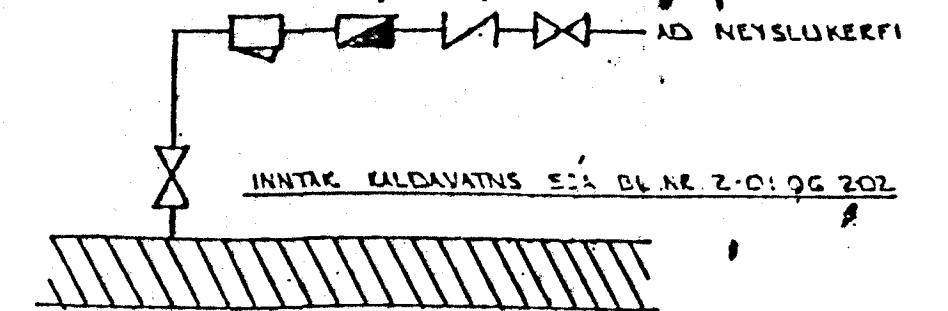
ÖLL TÁKN OG SKÝRINGAR EYU SKV. ÍSLENSKUM STADLI, ÍST. LV.
GÆT ER RÁÐ FÆR AD EINANGEUN HÚS SÉ SKV. BYGGINGARSAHMYKKT.

HITALAGNIÐ SKULU VERA SVARTAR JÁRNPIPUR MED SKRUFUDUM TENGISTYKKJUM OG EÍNANGRAST MED AHR 20 MM GLEZULLARHÖLUM OG VEÐJAST MED PLASTI EDA SÍÐALPAPPA.

YATNSLAGNIÐ SKULU VERA GALVANHÚÐAÐAR JÁRNPIPUR MED SKRUFUDUM, TENGISTYKKJUM OG EÍNANGRAST SEM HITALAGNIÐ. KALDAR PIPIR OG TENGISTYKKI VEÐJAST FÍRST MED PLASTI EDA SÍÐALPAPPA.

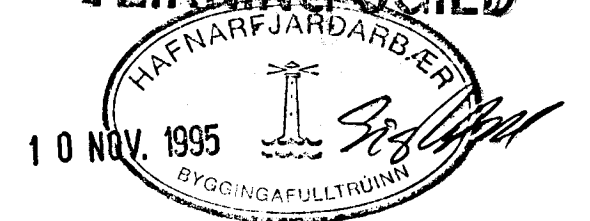
Á ALLA OFNA KOMI LOFTSKRUFUR STILLTÉ OG SÓLFVIRKUR OFNLOKAR.

OFNASTÆRÐIR SKULU MIÐAST VID HITAVEITU AD 140°C. ALLAR TENGINGAR AD OG FRÁ OFNUM EYU 10MM. NEMA ANNAKS SÉ GETIÐ.



TENGIMYND KALDAVATNS

ASKILIÐ, ELDRI
TEIKNING OGILD



01	OCT '95	OFNAR NR 116, 216 OG 316 BURT	GR
BR.NR.	DAGS	EÐLI BREVTINGAR	SIGN.
KLAPPARHOLT 10 HAFNARFIRÐI			DAGS. NOV. 92
SKÝRINGAR, OFNATAFLA			HANNAÐ 4/11
			TEIKNAD 4/11
			VERK NR. 9113
MELIKV. SIGURÐUR ÞORLEIFSSON TEKNIFRÆÐINGUR F.T.F.I.			BLAD NR.
STRANDGÖTU 11 HAFNARFIRÐI SÍMI 54751/54255			2-09