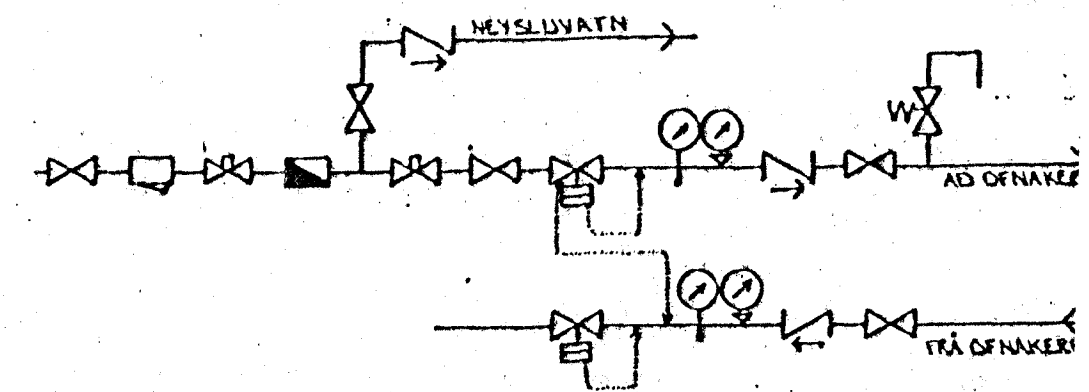


ofn nr.	Staðsetn.	Hitapörf KCAL/H	m. lengd MM	m. hæð MM	tenging.
001	GEYMSLA	450	700	600	C-D
002	GEYMSLA	300	700	600	C-D
003	GEYMSLA	300	700	600	C-D
004	GEYMSLA	300	700	600	C-D
005	GEYMSLA	300	700	600	A-B
006	LYFTUM	300	700	600	A-B
007	HÚSGEYMSLA	300	700	600	A-B
008	GEYMSLA	300	700	600	A-B
009	GEYMSLA	300	700	600	A-B
010	GEYMSLA	300	700	600	A-B
011	GANGUR	300	1000	600	A-B
012	BILGEYMSLA	760	2000	600	A-D
013	HJÓL/VAGNAR	950	2000	700	C-B
014	ANDDYRI	450	1000	700	A-B
015	BILGEYMSLA	950	2000	700	A-D
016	BILGEYMSLA	1200	2000	700	C-B
017	GANGUR	450	1000	700	A-B
101	HERBERGI	540	1400	600	C-D
102	HERBERGI	540	1400	600	C-D
103	BAD	480	1000	600	C-D
104	HJÓN	900	1200	400	C-D
105	ÞVOTTUR	350	700	600	C-D
106	ELDHÚS	460	900	600	C-D
107	BORÐSTOFA	1790	3500	400	A-D
108	STOFA	880	2200	400	C-B
109	STOFA	880	2200	400	A-D
110	STOFA	880	2200	400	C-B
111	STOFA	880	2200	400	A-D
112	BORÐSTOFA	1830	3500	400	C-B
113	ÞVOTTUR	300	700	600	A-B
114	HJÓN	900	1200	400	A-B
115	BAD	480	1000	600	A-B
116	HERBERGI	540	1400	600	A-B
117	STIGAHÚS	900	2200	600	A-D
201	HERBERGI	540	1400	600	C-D
202	HERBERGI	540	1400	600	C-D
203	BAD	480	1000	600	C-D
204	HJÓN	900	1200	400	C-D
205	ÞVOTTUR	350	700	600	C-D
206	ELDHÚS	460	900	600	C-D
207	BORÐSTOFA	1790	3500	400	A-D
208	STOFA	880	2200	400	C-B
209	STOFA	880	2200	400	A-D
210	STOFA	880	2200	400	C-B
211	STOFA	880	2200	400	A-D
212	BORÐSTOFA	1830	3500	400	C-B
213	ÞVOTTUR	300	700	600	A-B
214	HJÓN	900	1200	400	A-B
215	BAD	480	1000	600	A-B
216	HERBERGI	540	1400	600	A-B
217	STIGAHÚS	900	2200	600	A-D

301	HERBERGI	540	1400	600	C-D
302	HERBERGI	540	1400	600	C-D
303	BAD	480	1000	600	C-D
304	HJÓN	900	1200	400	C-D
305	ÞVOTTUR	350	700	600	C-D
306	ELDHÚS	460	900	600	C-D
307	BORÐSTOFA	1790	3500	400	A-D
308	STOFA	880	2200	400	C-B
309	STOFA	880	2200	400	A-D
310	STOFA	880	2200	400	C-B
311	STOFA	880	2200	400	A-D
312	BORÐSTOFA	1830	3500	400	C-B
313	ÞVOTTUR	300	700	600	A-B
314	HJÓN	900	1200	400	A-B
315	BAD	480	1000	600	A-B
316	HERBERGI	540	1400	600	A-B
317	STIGAHÚS	900	2200	600	A-D
318	STIGAHÚS	2130	2200	600	A-D

401	HERBERGI	620	1400	600	C-D
402	HERBERGI	620	1400	600	C-D
403	BAD	590	1000	600	C-D
404	HJÓN	1420	1200	400	C-D
405	ÞVOTTUR	400	700	600	C-D
406	ELDHÚS	530	900	600	C-D
407	BORÐSTOFA	2580	3500	400	A-D
408	STOFA	1020	2200	400	C-B
409	STOFA	1020	2200	400	A-D
410	STOFA	1020	2200	400	C-B
411	STOFA	1020	2200	400	A-D
412	BORÐSTOFA	2670	3500	400	C-B
413	ÞVOTTUR	350	700	600	A-B
414	HJÓN	1060	1200	400	A-B
415	BAD	590	1000	600	A-B
416	HERBERGI	620	1400	600	A-B
417	STIGAHÚS	2130	2200	600	A-D

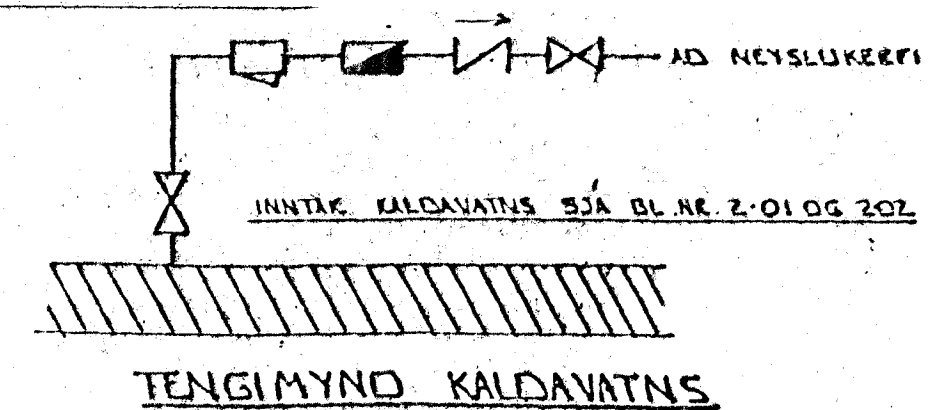
39190



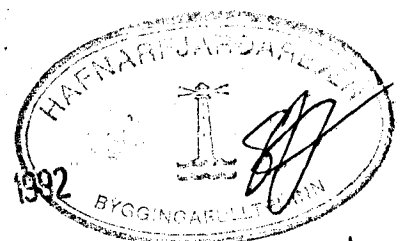
TENGIMYND MELAGR. HITAVEITU.

SKÝRINGAR:

ÖLL TÁKN OG SKÝRINGAR ERU SKV. ÍSLENSKUM
STADLI, 1ST. 64.
GERT ER RÁÐ FYRIR AD EINANGRAN HÚS SÉ SKV.
BYGGINGARSAHINKKT.
HITALAGNIR SKULU VERA SVARTAR JÄRNPIPUR MED SKRUFUDUM
TENGISTYKKJUM OG EINANGRAST MED AMK 20 MM GLEZULLAR-
HÖLKUM OG VEFJAST MED PLASTI EGA SISALPAPPA.
VATNSLAGNIR SKULU VERA GALVANHÚÐADAR JÄRNPIPUR MED
SKRUFUDUM, TENGISTYKKJUM OG EINANGRAST SEM HITALAGNIR.
KALDAR PIPUR OG TENGISTYKKI VEFJAST FYRST MED
PLASTI EGA SISALPAPPA.
Á ALLA OFNA KOMI LOFTSKRÚFUR STILLITÉ OG
SÁLFRVIRKIR ÖFNLOKAR.
ÖRNASTRÖNIR SKULU MÍÐAST VIÐ HITAVEITU AT +40°C.
ALLAR TENGINGAR, AD OG FRÁ ÖFNUM ERU 10MM. NEMA
ANNARS SÉ GÆTID.



23 NOV 1992



BR.NR.	DAGS.	EDLI BREVTINGAR	SIGN.
KLAPPARHOLT 12 HAFNARFIRÐI			DAGS. NOV. 92
HITALAGNIR ÖFNALISTI			HAFNAR 4/2
			FEIKNAD 4/2
			VERK NR. 9/12
MELIKV. SIGURÐUR ÞORLEIFSSON TEKNIFRÆÐINGUR F.T.F.I.			BLADNR. 2-11
STRANDGÖTU 11 HAFNARFIRÐI SÍMI 54151/54255			