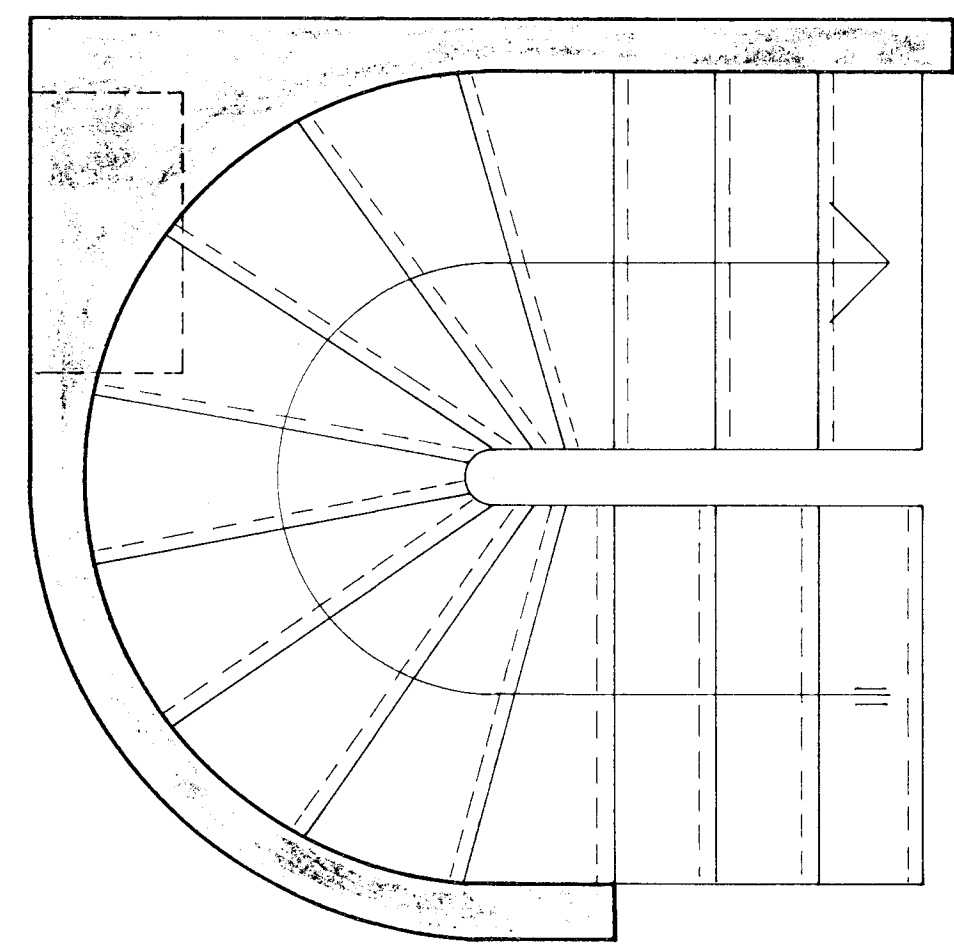
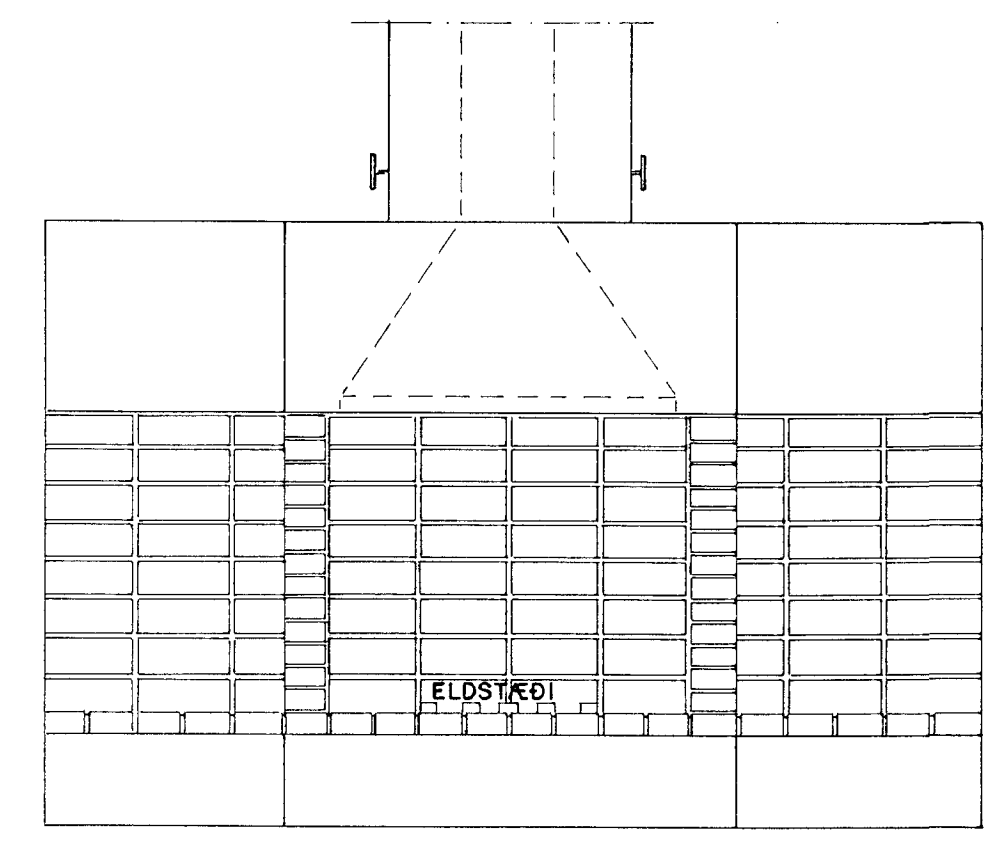


SNEIÐING STIGA

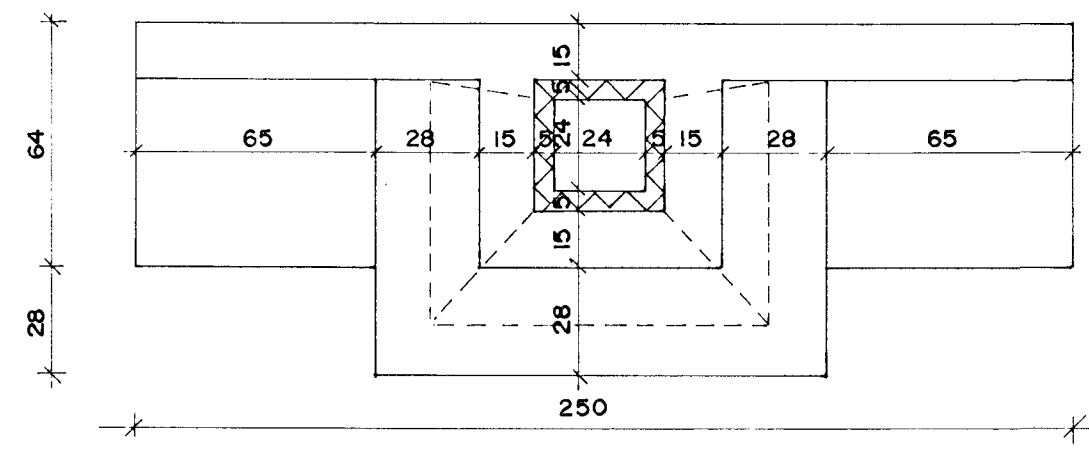


GRUNNMYND STIGA

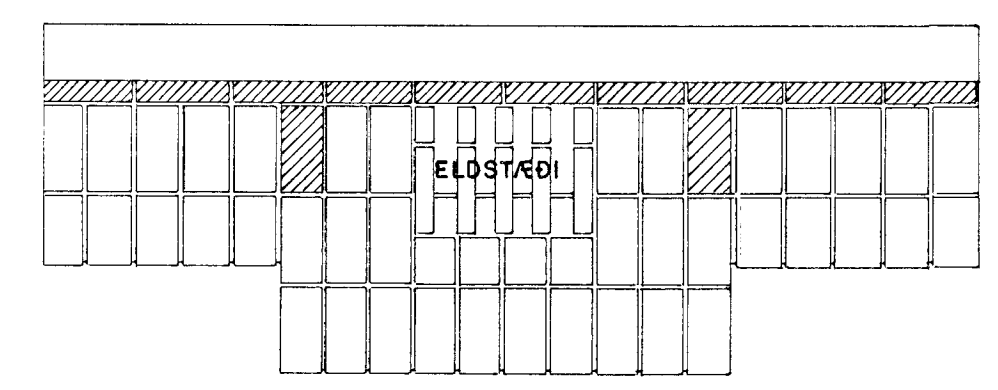
STIGI  
 UPPSTIG 17,6 CM  
 FRAMSTIG Í GÖNGULÍNU 27,5 CM + 3CM INN



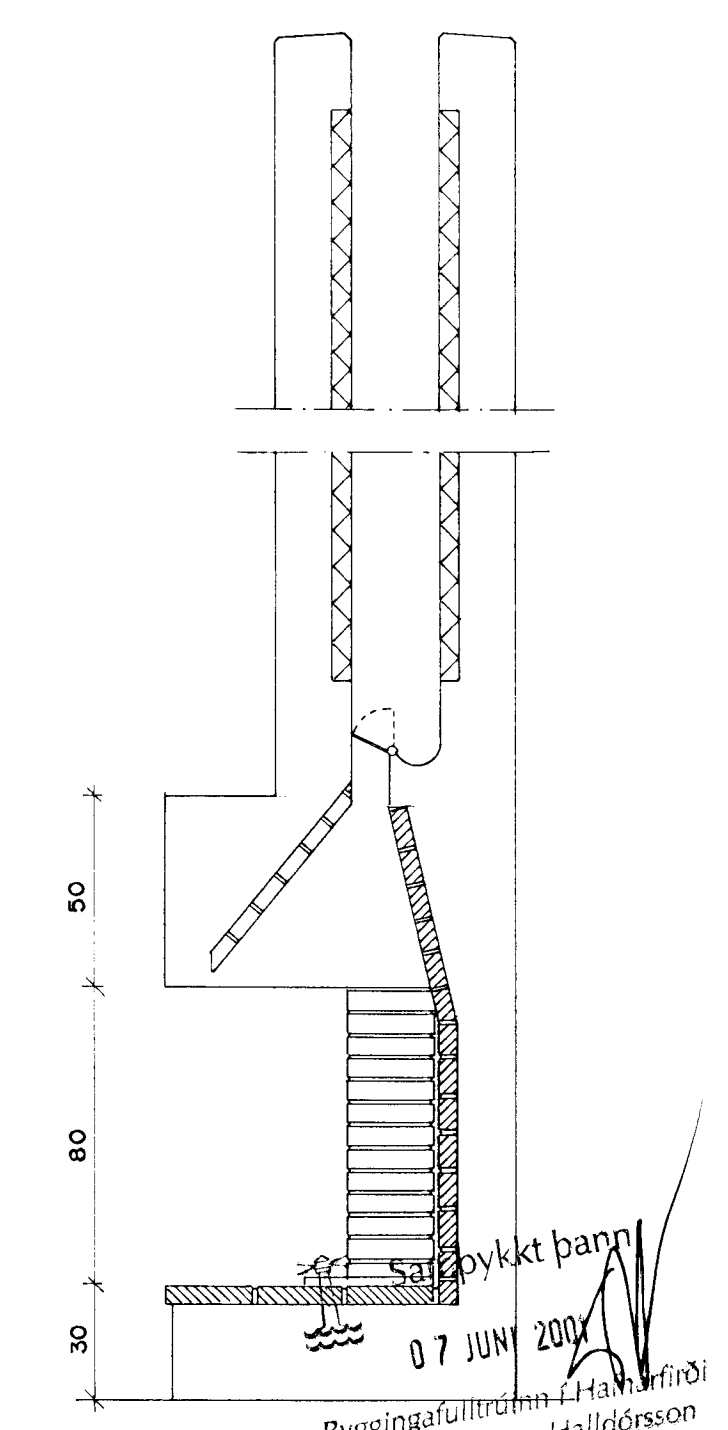
ÚTLIT



GRUNNMYND 1



GRUNNMYND 2



SNEIÐING

TEKNIstofan  
 ÓDINSTORGI  
 HELGI HJÁLMARSSON  
 VILHJÁLMMUR HJÁLMARSSON  
 ÓDINGSGÖTU 7 - REYKJAVÍK

ARKITEKT FAI  
 ARKITEKT FAI  
 Sími : 624488  
 FAX : 624484

VERKEFNI KLAPPARHOLT I, HAFNARFIRÐI  
 HEITI ARINN OG STIGI

M. 1:20  
 T. HH/IV  
 DAGS. SEPT. 1994  
 NR.  
 627-2-13