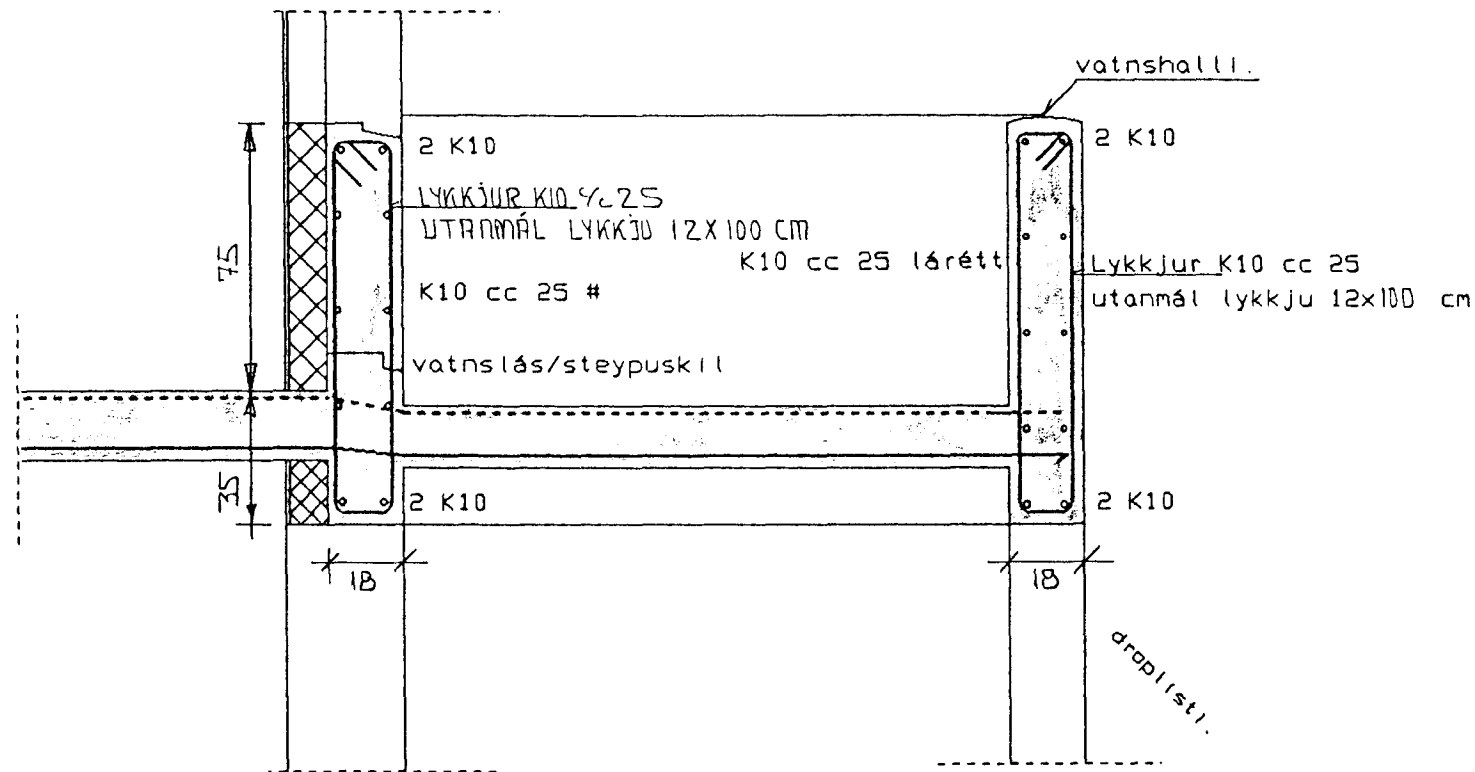
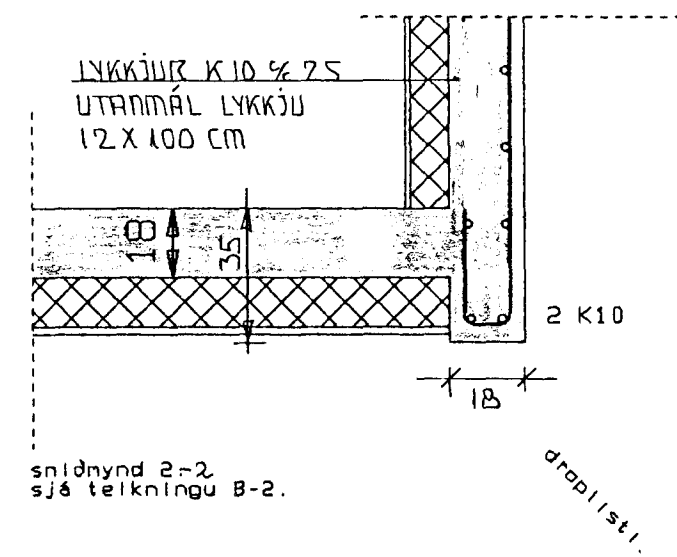


Járnending steinsteyprar plötu.
sjá teikningu B-2.

endanlegur frágangur á handriði
sjá sérteikningar arkitekts.



snidmynd 1-1
sjá teikningu B-2.

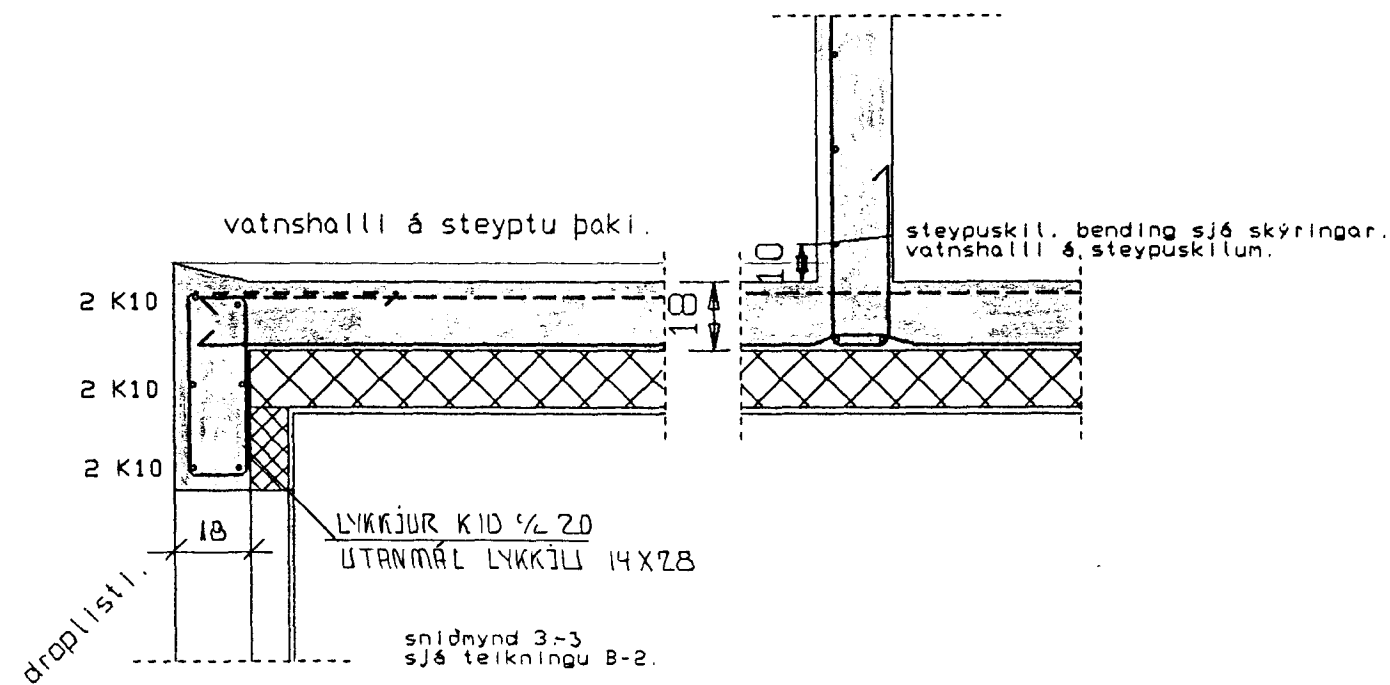


snidmynd 2-2
sjá teikningu B-2.

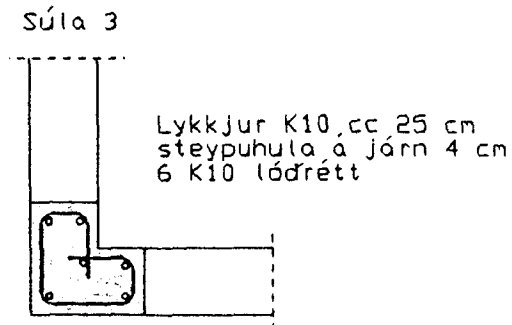
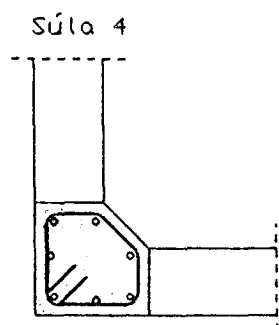
snidmynd 6.

í sniði 6-6 er sami
frágangur og í sniði 1-1.

Járnending plötu sjá teikningu B-2.
Járnending veggja sjá skýringar.



Lykkjur K10 cc 15 cm
utanmál u. t. b.
22-22-14-14-14
7 K10 lódrétt



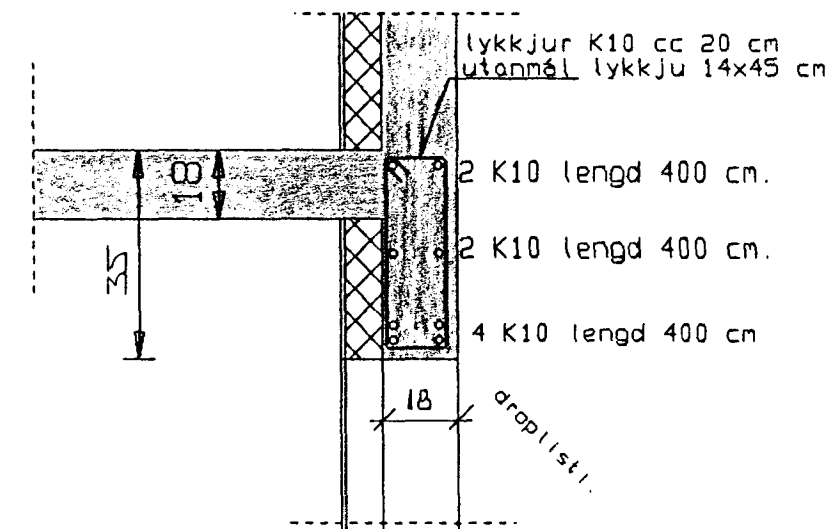
Súla 2

Súla 1.



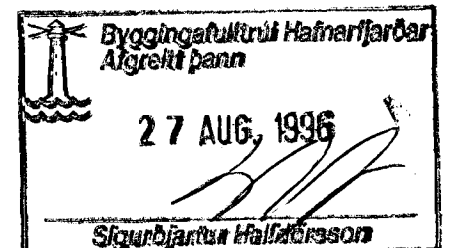
Lykkjur K10 cc 15 cm
Utanmál lykkju 14x14 cm
8 K10 lódrétt

lykkjur K10 cc 15
utanmál 14 x 14
4 K10 lódrétt



snidmynd 4-4
sjá teikningu B-2.

Öll mál endurskodist á sta num.
Sjá sérteikningar arkitekts.



ALLAR MÁLSETNINGAR ENDURSKODIST Á STAÐNUM

Teikningu breytt í júlí 1996.
Ásýnd og frágangur steinsteypu sjá sérteikningar
og leiðbeiningar arkitekts.
Sjá teikningu B-2.

KLAPPARHOLT 1 HAFNARFIRÐI

júlí 1996

Járn í plötu yfir, neðri hæð, snidmyndir.

Mkv: 1:120

Stemmi J. Einar
Tæknipjónusta Sveins Karlssonar FTFÍ
Strandgötu 28 220 Hafnarfjörður
s:896-4005

Teikning B-2,1